

Dell Printer | E310dw

Gebruikershandleiding

Regelgevend model: Dell E310dw



inhoud

Voordat u uw Dell-machine gebruikt	15
Definities van opmerkingen	15
Belangrijke opmerking	15
1 Kennismaking met uw Dell-machine	19
Vooraanzicht en achteraanzicht	19
Overzicht bedieningspaneel	20
Statusberichten	21
Dell Printer Hub (alleen Windows®)	21
2 Papierbehandeling	25
Plaatsen en afdrukken met behulp van de papierlade	25
Papier plaatsen en afdrukken in de sleuf voor handmatige invoer	28
Normaal papier, dun papier, kringlooppapier en bankpostpapier in de sleuf voor handmatige invoer plaatsen en afdrukken	28
Dik papier en etiketten in de sleuf voor handmatige invoer plaatsen en erop afdrukken	30
Enveloppen plaatsen in de sleuf voor handmatige invoer en erop afdrukken	32
Grootte controleren instellen	34
Onbedrukbaar gedeelte	34
Speciaal papier gebruiken	35
3 Afdrukken	39
Alvorens af te drukken	39
Afdrukken vanaf uw computer (Windows®)	39
Standaard afdrukmethoden (Windows®)	39
Druk een document af (Windows®)	40
Afdrukvoorbeeld (Windows®)	41
Het papierformaat wijzigen (Windows®)	41
Wijzig de afdrukrichting (Staand of Liggend) (Windows®)	42
Meerdere exemplaren van hetzelfde document afdrukken (Windows®)	43

Het mediatype wijzigen (Windows®)	43
De resolutie wijzigen (Windows®)	44
De printerinstellingen wijzigen (Windows®)	44
Grijs afdrukken verbeteren (Windows®).....	45
Patroonafdrukken verbeteren (Windows®)	46
Dunne lijn verbeteren (Windows®).....	46
Meer dan één pagina op één vel papier (N-in-1) afdrukken (Windows®).....	47
Afdrukken als poster (Windows®)	47
Druk op beide zijden van het papier (Windows®)	48
Druk af als folder (Windows®).....	51
Wijzig de papierbron (Windows®)	53
Geavanceerde afdrukmethoden (Windows®)	54
Druk af in de toner-bespaarstand (Windows®)	55
Geschaald afdrukken (Windows®)	55
Ondersteboven afdrukken (Windows®).....	56
Een watermerk op een document afdrukken (Windows®)	56
De datum, tijd en pc-gebruikersnaam op het document afdrukken (Kop/Voetregel printen) (Windows®)	57
Een macro gebruiken op uw computer (Windows®).....	58
De afdrukdichtheid wijzigen (Windows®).....	59
Verminder het omkrullen van papier (Windows®).....	59
Verbeter tonerhechting (Windows®)	60
Sla blanco pagina over (Windows®).....	60
Druk tekst in zwart af (Windows®).....	61
Een archiefbestand van de afdrukgegevens opslaan (Windows®).....	61
Selecteer een afdrukprofiel (Windows®)	62
Voeg een afdrukprofiel toe	62
Wis een afdrukprofiel	62
Wijzig de standaard printerinstellingen (Windows®)	63
Afdrukken vanaf uw computer (Macintosh).....	64
Een document afdrukken (Macintosh).....	64

Stel afdrukopties in (Macintosh)	64
Afdrukken in toner besparen-modus (Macintosh)	65
Druk meerdere kopieën van hetzelfde document af (Macintosh)	66
Druk af op beide zijden van het papier (Macintosh)	67
Het papierformaat wijzigen (Macintosh)	68
Wijzig de afdrukrichting (Staand of Liggend) (Macintosh)	68
Druk meer dan één pagina af op één vel papier (N-in-1) (Macintosh)	69
Ondersteboven afdrukken (Macintosh)	69
Horizontaal omkeren (Macintosh)	70
Geschaald afdrukken (Macintosh)	70
Het mediatype wijzigen (Macintosh)	71
De resolutie wijzigen (Macintosh)	71
Verklein of vergroot de documentlay-out (Macintosh)	72
De papierbron wijzigen (Macintosh)	72
De grafische kwaliteit wijzigen (Macintosh)	73
Verminder het omkrullen van papier (Macintosh)	73
Verbeter tonerhechting (Macintosh)	74
De afdrukdichtheid wijzigen (Macintosh)	74
Sla blanco pagina over (Macintosh)	75
Controleer de status van de machine vanaf uw computer (Macintosh)	75
De afdrukinstellingen aanpassen via het bedieningspaneel van de machine	76
Een afdruktaak annuleren	76
De instellingen voor dubbelzijdig afdrukken wijzigen	76
Autom. verdergaan	77
Fabrieksinstellingen van de printer herstellen	77
De lijst met interne lettertypes afdrukken	77
Een lijst met printerinstellingen afdrukken	77
Een testafdruk maken	77
4 Netwerk	81
Aan de slag	81

Ondersteunde basisnetwerkfuncties	82
Uw netwerkverbindingstype selecteren	82
Voorbeelden van bedrade netwerkverbindingen	82
Peer-to-peer afdrukken via TCP/IP	83
Op een netwerk gedeelde printer	84
Voorbeelden van draadloze netwerkverbindingen	84
Aangesloten op een computer met een draadloze LAN-toegangspoort/router in het netwerk (Infrastructuurmodus)	85
Aangesloten op een draadloze computer zonder een draadloze LAN-toegangspoort/router in het netwerk (Ad- hocmodus)	86
Werken met hulpprogramma's voor netwerkbeheer	86
Meer informatie over hulpprogramma's voor netwerkbeheer	86
Wat is Beheer via een webbrowser?	86
Netwerkbeheerssoftware en -hulpprogramma's starten	87
Beheer via een webbrowser openen	87
De netwerkinstellingen van de machine vinden	88
Uw netwerkinstellingen opvragen via het Dell-bedieningspaneel	88
Uw netwerkinstellingen opvragen met Beheer via een webbrowser	88
Andere methoden om uw Dell-machine voor een draadloos netwerk te configureren.	89
Voor u de Dell-machine configureert voor een draadloos netwerk	89
Uw machine configureren voor een draadloos netwerk met de drukknopmethode van Wi-Fi Protected Setup™ (WPS) of AOSS™	90
Uw draadloze netwerk configureren met de drukknopmethode van WPS of AOSS™	90
Uw machine configureren voor een draadloos netwerk met de PIN-methode van Wi-Fi Protected Setup™ (WPS)	91
Twee soorten draadloze netwerkaansluiting met behulp van de PIN-methode van Wi-Fi Protected Setup™ (WPS)	91
Uw draadloze netwerk configureren met de PIN-methode van Wi-Fi Protected Setup™ (WPS)	92
Uw machine configureren voor een draadloos netwerk in de Ad-hocmodus (voor IEEE 802.11b/g/n)	93
Uw machine configureren voor een draadloos netwerk in Ad-Hocmodus met behulp van een nieuwe SSID ...	94
Uw machine configureren voor een draadloos netwerk in Ad-Hocmodus met behulp van een bestaande SSID	95
Uw machine configureren voor een draadloos netwerk met behulp van de installatiewizard van het bedieningspaneel van de machine	96

Uw machine configureren voor een draadloos netwerk wanneer de SSID niet wordt doorgegeven	98
Wi-Fi Direct™ gebruiken	99
Afdrukken vanaf uw mobiele apparaat met Wi-Fi Direct.	100
Mobiel afdrukken	101
Uw Wi-Fi Direct-netwerk configureren.	101
Geavanceerde netwerkfuncties.	105
Druk het netwerkconfiguratie-rapport af.	105
Technische informatie voor gevorderde gebruikers.	106
Bijkomende netwerkinstellingen voor Windows®	106
Voor u bijkomende netwerkinstellingen configureert	106
Web Services gebruiken om drivers voor afdrukken te installeren (Windows Vista®, Windows® 7 en Windows® 8).	107
Web Services gebruiken om de installatie van drivers voor afdrukken ongedaan te maken (Windows Vista®, Windows® 7 en Windows® 8).	108
Drivers voor afdrukken in de infrastructuurmodus bij gebruik van Vertical Pairing installeren (Windows® 7 en Windows® 8).	109
Drivers installeren die gebruikt worden voor afdrukken voor het Wi-Fi Direct-netwerk bij gebruik van Vertical Pairing (Windows® 8.1)	110
Beschikbare services	110
Andere manieren om het IP-adres te configureren	111
Het IP-adres configureren met DHCP	111
Het IP-adres configureren met BOOTP	111
Het IP-adres configureren met RARP	112
Het IP-adres configureren met APIPA.	112
Het IP-adres configureren met ARP.	112
De netwerkinstellingen resetten naar de fabrieksinstellingen	113
Het WLAN-rapport afdrukken.	113
Foutcodes in het rapport voor draadloos LAN.	114
Netwerkmenu op het bedieningspaneel van de Dell-machine.	115
TCP/IP.	115
Ethernet (alleen bedrade netwerken)	116

Bedrade status	116
MAC-adres.....	116
WLAN-assistent (alleen draadloze netwerken)	117
Installatiewizard (alleen draadloze netwerken)	117
WPS/AOSS™ (alleen draadloze netwerken)	117
WPS m/Pin-code (alleen draadloze netwerken).....	117
Status WLAN (alleen draadloze netwerken)	117
Instellen als standaard	117
Bedraad inschakelen (alleen bedrade netwerken).....	118
WLAN inschakelen (alleen draadloze netwerken)	118
Wi-Fi Direct	118
Netwerk resetten.....	118
5 Beveiliging.....	121
De machine-instellingen vergrendelen.....	121
Over het gebruik van Setting Lock	121
Het wachtwoord van Setting Lock instellen.....	121
Het wachtwoord van Setting Lock wijzigen	121
Setting Lock in- of uitschakelen	122
Voor u netwerkbeveiligingsfuncties gebruikt	122
Ondersteunde protocollen en beveiligingsfuncties	122
Beveiligingsmethoden voor het verzenden van e-mail	123
Uw netwerkmachine veilig beheren met Beheer via een webbrowser	123
E-mailberichten veilig verzenden	124
Het verzenden van e-mailberichten configureren met Beheer via een webbrowser.....	124
E-mailberichten verzenden met gebruikersverificatie.....	125
6 Problemen oplossen	129
Afdrukproblemen	130
Netwerkproblemen.....	131
Foutmeldingen.....	132

Waar kan ik netwerkinstellingen van de Dell-machine vinden?	132
Het lukt niet om de configuratie van het draadloze netwerk te voltooien.	133
De Dell-machine wordt niet aangetroffen in het netwerk tijdens de installatie van de printerdriver.	134
De Dell-machine kan niet afdrucken via het netwerk.	135
De Dell-machine wordt niet aangetroffen in het netwerk, zelfs niet nadat deze succesvol is geïnstalleerd.	137
De netwerkinstellingen werken niet naar behoren.	137
Ik wil controleren of mijn netwerkapparaten naar behoren werken.	138
Overige problemen	139
Fout- en onderhoudsberichten	139
Het vastgelopen papier verwijderen	141
Er is papier vastgelopen in de papierlade	141
Er is papier vastgelopen aan de achterkant van de machine	143
Er is papier in de machine vastgelopen	145
Er is papier vastgelopen in de dubbelzijdige lade	147
De afdrukkwaliteit verbeteren	149
Machine-informatie	155
Het serienummer controleren	155
De firmwareversie controleren	155
Resetfuncties	156
Netwerk resetten	156
Fabrieksinstellingen herstellen	156
Instellingen resetten	156
7 Routineonderhoud	159
Verbruiksartikelen vervangen.	159
Meer informatie over de tonercartridge	161
De tonercartridge vervangen	162
Meer informatie over de drumeenheid	164
De drumeenheid vervangen	164
De machine schoonmaken	167
De coronadraad schoonmaken	168

De drumeenheid schoonmaken.....	170
De papierinvoerrollen schoonmaken.....	173
De resterende levensduur van onderdelen controleren	174
Uw Dell-machine verpakken en verzenden	174
8 Machine-instellingen	179
Algemene instellingen	179
De aftelling naar Slaapstand instellen.....	179
Over Stand diepe slaap	180
Automatische stroom uit-stand instellen	180
Continuodus instellen.....	180
Toner-bespaarstand instellen	181
Stille modus instellen	181
Menutabel	181
Toegang verkrijgen tot menu's en de instellingen van uw machine wijzigen	181
Instellingentabel.....	182
9 Specificaties	189
Algemene specificaties	189
Specificaties van afdrukmedia	190
Printerspecificaties	190
Interfacespecificaties	191
Ondersteunde protocollen en beveiligingsfuncties	191
Specificaties van computervereisten	192
10 Hoe tekst invoeren op uw Dell-machine	195
11 Informatie over milieugegevens	199
Aanhangsel.....	203
Beleid voor technische ondersteuning van Dell™	203
Beleid inzake garantie en retourneren	204
Contact opnemen met Dell	204

Aanvullende documenten met belangrijke informatie	205
VEILIGHEID: Laserprinter	205
VEILIGHEID: Algemene veiligheid	205
FCC Deel 68 opmerkingen	205
Informatie over kringlooppapier	205
Vereiste voor R&TTE	205
Aanvullende informatie voor de installatie	206
Afdrukken met Mopria™	206
Verklarende woordenlijst	209
A	209
B	209
C	209
D	210
G	210
H	210
I	211
K	211
L	212
M	212
N	212
O	213
P	213
R	213
S	213
T	214
V	215
W	216
INDEX	217

Voordat u uw Dell-machine gebruikt	15
Definities van opmerkingen	15
Belangrijke opmerking	15

Voordat u uw Dell-machine gebruikt

- Definities van opmerkingen
- Belangrijke opmerking

Definities van opmerkingen

We gebruiken de volgende symbolen en afspraken doorheen deze Gebruikershandleiding:



WAARSCHUWING wijst op een mogelijk gevaarlijke situatie die, indien niet voorkomen, kan leiden tot de dood of ernstig letsel.



VOORZICHTIG wijst op een mogelijk gevaarlijke situatie die, indien niet voorkomen, kan leiden tot kleine of matige letsels.

BELANGRIJK

BELANGRIJK wijst op een mogelijk gevaarlijke situatie die, indien niet voorkomen, kan leiden tot schade aan de eigendom of verlies van productfunctionaliteit.

OPMERKING

OPMERKING bepaalt de operationele omgeving, de voorwaarden voor installatie of speciale gebruiksvoorwaarden.



Onder pictogrammen van tips vindt u nuttige hints en extra informatie.



Pictogrammen voor elektrisch gevaar wijzen u op een risico op elektrische schok.



Pictogrammen voor brandgevaar wijzen u op een risico op brand.



Heet oppervlak-pictogrammen waarschuwen u om geen warme machineonderdelen aan te raken.



Verbodspictogrammen wijzen op acties die u niet mag uitvoeren.

Vet

Woorden in het vet wijzen op knoppen op het bedieningspaneel van de machine of het computerscherm.

Cursief

Cursief gedrukte tekst legt de nadruk op een belangrijk punt of verwijst naar een verwant onderwerp.

Courier New

Het lettertype Courier New wijst op berichten die op de LCD van de machine worden weergegeven.

Belangrijke opmerking

- Dit product is goedgekeurd voor gebruik in alleen het land waar het gekocht is. Gebruik dit product alleen in het land van aankoop; bij gebruik in een ander land kunnen de voorschriften voor draadloze telecommunicatie en elektrische voeding overtreden worden.
- Windows Server® 2003 staat in dit document voor Windows Server® 2003, Windows Server® 2003 x64 Edition,

Windows Server® 2003 R2 en Windows Server® 2003 R2 x64 Edition.

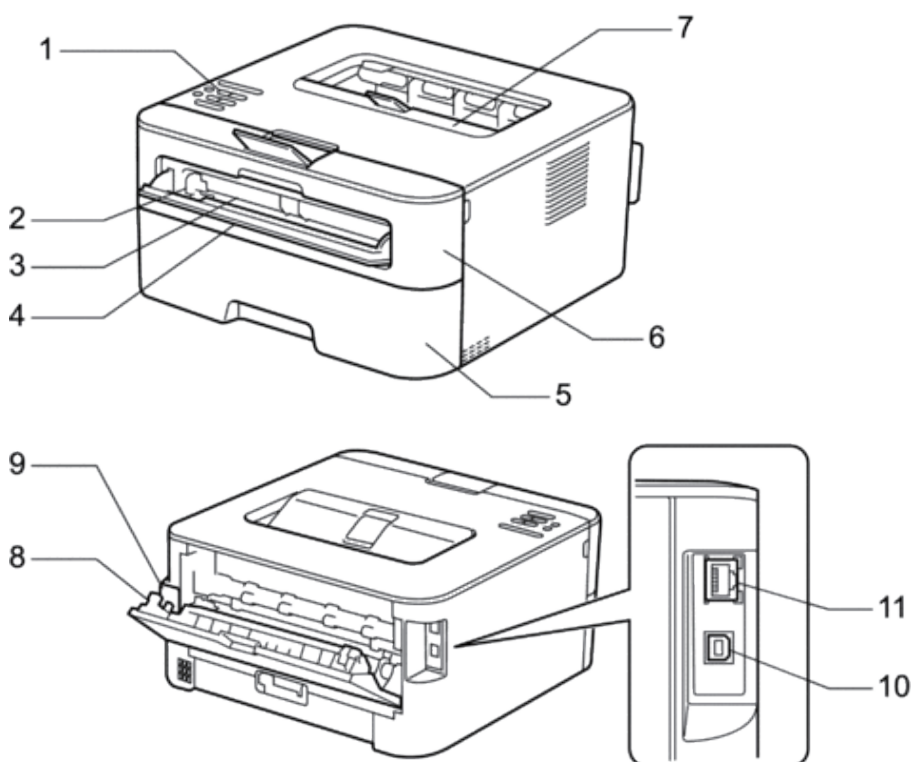
- Windows Server® 2008 staat in dit document voor Windows Server® 2008 en Windows Server® 2008 R2.
- Tenzij anders aangegeven, komen de schermen in deze handleiding van Windows® 7 en OS X v10.8.x. De schermen op uw computer kunnen hiervan afwijken, afhankelijk van uw besturingssysteem.
- Plaats het apparaat in een goed geventileerde ruimte. Zorg ervoor dat de ventilatieopeningen van het product niet geblokkeerd zijn. Respecteer de minimale vrije ruimte rond het product voor een optimale ventilatie en toegang tot de netstekker. Koppel het apparaat los van het stopcontact als u een abnormale toestand opmerkt.
- Zorg voor voldoende verluchting tijdens langdurig gebruik of volumineuze kopieertaken. Als de ruimte niet goed verlucht wordt, kunt u vreemde geuren waarnemen (bv. door ozon). Zorg dus voor voldoende verluchting om een comfortabele en veilige omgeving te kunnen garanderen.
- Sluit dit product aan op een LAN-verbinding die niet blootgesteld wordt aan overspanningen.

Kennismaking met uw Dell-machine	19
Vooraanzicht en achteraanzicht.....	19
Overzicht bedieningspaneel	20
Statusberichten.....	21
Dell Printer Hub (alleen Windows®)	21

Kennismaking met uw Dell-machine

- Vooraanzicht en achteraanzicht
- Overzicht bedieningspaneel
- Statusberichten
- Dell Printer Hub (alleen Windows®)

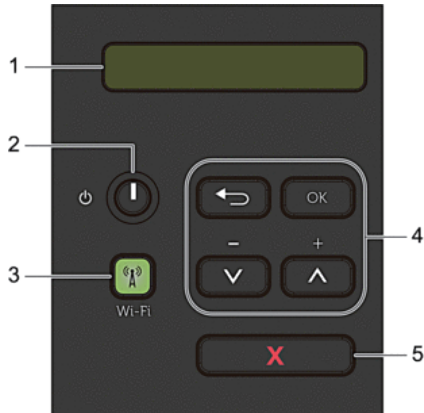
Vooraanzicht en achteraanzicht



1. Bedieningspaneel
2. Papiergeleider met handmatige invoer
3. Sleuf voor handmatige invoer
4. Deksel van sleuf voor handmatige invoer
5. Papierlade
6. Frontdeksel
7. Documentuitvoer met bedrukte zijde naar beneden
8. Achterklep (opwaarts gerichte uitvoerlade)
9. AC-stroomconnector
10. USB-poort
11. Netwerkpoot

Overzicht bedieningspaneel

Modellen met draadloze functie:





1. LCD (Liquid Crystal Display)

Geeft berichten weer die u helpen om uw machine te installeren en te gebruiken.

Wanneer u gebruik maakt van een draadloze verbinding, wordt de sterkte van het draadloze signaal weergegeven via een aanduiding met vier niveaus.



2. Stroom Aan/uit-knop

- Schakel de machine in door op  te drukken.
- Schakel de machine uit door  ingedrukt te houden. De LCD geeft Afsluiten enkele seconden weer voordat het wordt uitgeschakeld.

3. Netwerkknop

Wi-Fi

Klik op de knop **Wi-Fi** en start de installatie van de draadloze verbinding op uw computer. Volg de aanwijzingen op het scherm om een draadloze verbinding tussen uw machine en uw netwerk te installeren.

Wanneer het **Wi-Fi**-licht aan is, is uw Dell-machine met een draadloos toegangspunt verbonden. Wanneer het **Wi-Fi**-licht knippert, is de draadloze verbinding uitgeschakeld of is uw machine bezig om zich met een draadloos toegangspunt te verbinden.

4. Menuknoppen

OK

Druk hierop om uw machine-instellingen te bewaren. Nadat u een instelling hebt veranderd, keert de machine terug naar het vorige menuniveau.

Back (Terug)

- Druk hierop om een niveau terug te gaan in de menustructuur.
- Druk hierop om het vorige cijfer te selecteren wanneer u cijfers instelt.

▲ or ▼ (+ or -)

- Druk op deze toetsen om door de menu's en opties te bladeren.
- Druk hierop om een cijfer in te voeren of om het cijfer te verhogen of te verlagen. Houd ▲ of ▼ ingedrukt om sneller te bladeren. Wanneer u het nummer ziet dat u wilt, druk dan op **OK**.


5. X (Annuleren)-knop

- Druk hierop om bepaalde foutmeldingen te wissen. Om alle andere fouten te wissen volgt u de instructies op het bedieningspaneel.
- Druk hierop om gegevens die in het geheugen van de machine overblijven af te drukken.
- Houd **X (Annuleren)** ongeveer twee seconden ingedrukt om een afdruktaak te annuleren.

Statusberichten

Statusbericht van de machine	Betekenis
Afkoelen	De machine is aan het afkoelen. Wacht een paar seconden totdat het inwendige van de machine is afgekoeld.
Stop afdrukken	De machine annuleert de taak.
Wachten a.u.b.	De machine is aan het opwarmen.
Printen	De machine is bezig met afdrukken.
Gereed	De machine is klaar om af te drukken.
Slaapstand	In de slaapstand (energiebesparende stand) doet de machine alsof hij uitstaat. Hij kan echter nog steeds gegevens ontvangen. Wanneer er een afdruktaak wordt ontvangen, wordt de machine geactiveerd en start hij met afdrukken.
Slaapstand	In de stand Diepe slaap (minder energieverbruik dan in Slaapstand) doet de machine alsof hij uitstaat. Hij kan echter nog steeds gegevens ontvangen. Als de machine een bepaalde tijd lang geen gegevens ontvangt tijdens de slaapstand, schakelt deze over naar de stand Diepe Slaap. Wanneer er een afdruktaak wordt ontvangen, wordt de machine geactiveerd en start hij met afdrukken.

Dell Printer Hub (alleen Windows®)

Met deze software kunt u documenten afdrukken via cloud-diensten. Het programma brengt u ook op de hoogte van firmware-/software-updates, de printerstatus en het tonerniveau. Open voor meer informatie het programma en klik bovenaan rechts op het hoofdscherm op  om de veelgestelde vragen te zien.

Papierbehandeling	25
Plaatsen en afdrucken met behulp van de papierlade	25
Papier plaatsen en afdrucken in de sleuf voor handmatige invoer	28

Papierbehandeling

- Plaatsen en afdrukken met behulp van de papierlade
- Papier plaatsen en afdrukken in de sleuf voor handmatige invoer
- Grootte controleren instellen

De instelling Formaat controleren van uw Dell-machine zorgt ervoor dat de machine bij het verwijderen van de papierlade een melding weergeeft met de vraag of u het papierformaat hebt gewijzigd.

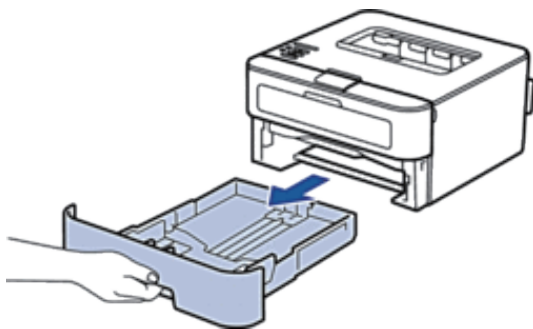
- Onbedrukbaar gedeelte
- Speciaal papier gebruiken

Maak altijd eerst een proefafdruk voordat u papier aanschaft om zeker te zijn van het gewenste resultaat.

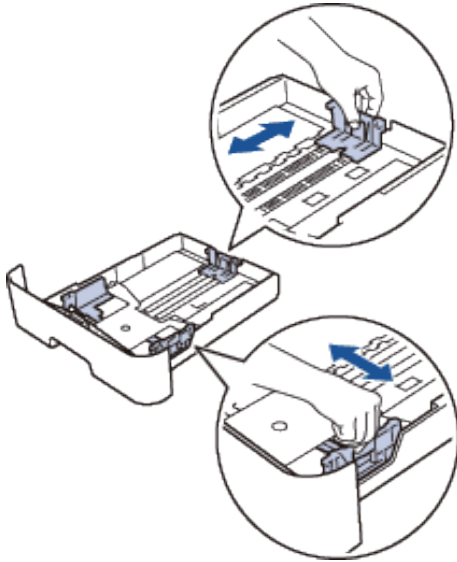
Plaatsen en afdrukken met behulp van de papierlade

-
- Als de instelling Papiercontrole op Aan staat en u de papierlade uit de machine trekt, verschijnt een bericht op de LCD die vraagt of u het papertype en papierformaat wilt wijzigen. Wijzig indien nodig de instellingen voor het papierformaat en papertype aan de hand van de aanwijzingen op het scherm.
 - Wanneer u papier van een ander formaat in de lade plaatst, moet u het papierformaat in de machine of op uw computer meteen ook wijzigen.
-

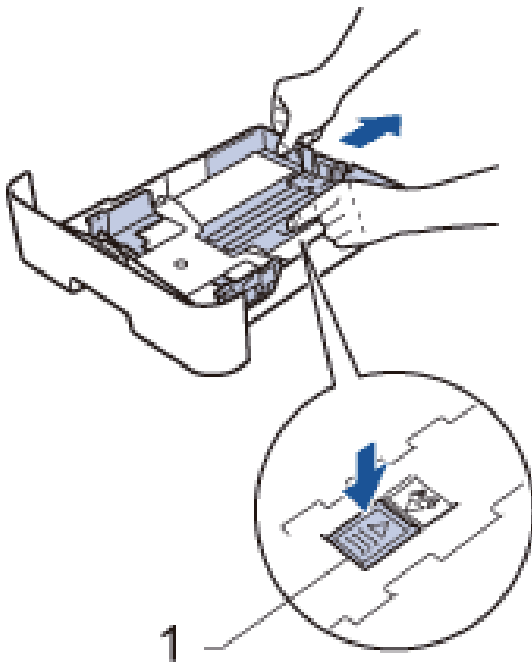
1. Trek de papierlade volledig uit de machine.



2. Druk op en schuif de papiergeleiders zodat het papier past.
Druk op de ontgrendelingshendels om de papiergeleiders te verschuiven.



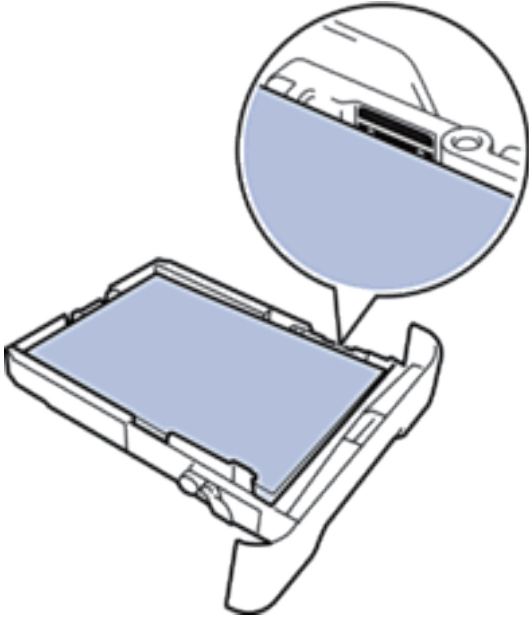
OPMERKING: Voor papier van het formaat Legal of Folio drukt u op de ontgrendelingsknop (1) in de onderzijde van de papierlade en trekt u vervolgens de achterzijde van de papierlade naar buiten. (In sommige regio's zijn Legal- en Folio-papier niet beschikbaar.)



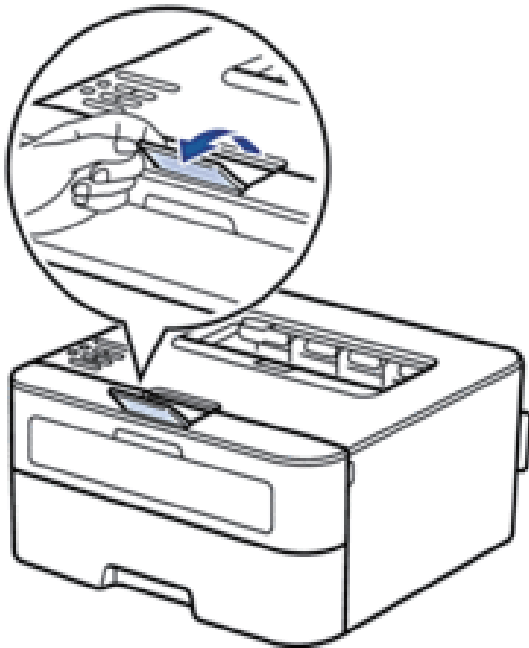
3. Waaier de stapel papier goed.
4. Zorg ervoor dat het afdrukkoppervlak in de papierlade *naar onder* ligt.

OPMERKING: Plaats **NOOIT** verschillende soorten papier tegelijkertijd in de papierlade. Hierdoor kan papier vastlopen of slecht worden ingevoerd.

5. Zorg ervoor dat het papier zich onder de "MAX"-markering bevindt.
Als u de papierlade te hoog vult, kan het papier vastlopen.



6. Druk de papierlade voorzichtig volledig in de machine.
7. Til de klep op zodat het papier niet van de uitvoerlade valt.



8. Stuur uw afdruktaak naar de machine.

OPMERKING: Wijzig de afdrukvoorkeuren in het dialoogvenster Afdrukken vooraleer u de afdruktaak verstuurt vanaf uw computer.

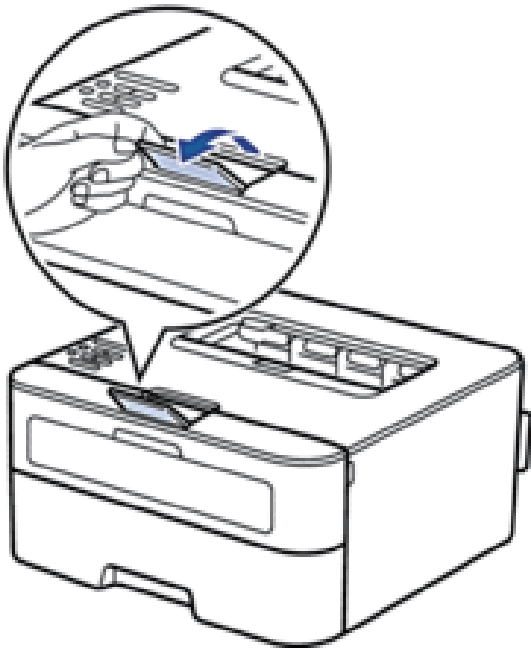
Papier plaatsen en afdrukken in de sleuf voor handmatige invoer

- Normaal papier, dun papier, kringlooppapier en bankpostpapier in de sleuf voor handmatige invoer plaatsen en afdrukken
- Dik papier en etiketten in de sleuf voor handmatige invoer plaatsen en erop afdrukken
- Enveloppen plaatsen in de sleuf voor handmatige invoer en erop afdrukken
- Afdrukproblemen
- Fout- en onderhoudsberichten

Normaal papier, dun papier, kringlooppapier en bankpostpapier in de sleuf voor handmatige invoer plaatsen en afdrukken

Wanneer u papier van een ander formaat in de lade plaatst, moet u het papierformaat in de machine of op uw computer meteen ook wijzigen.

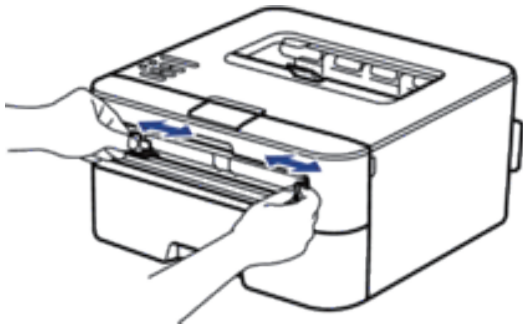
1. Til de klep op zodat het papier niet van de documentuitvoer met bedrukte zijde naar beneden valt.



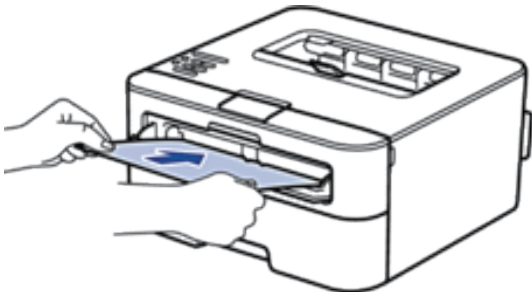
2. Open het deksel van sleuf voor handmatige invoer.



3. Gebruik beide handen om de papiergeleiders van de sleuf voor handmatige invoer te schuiven naar de breedte van het papier dat u gebruikt.



4. Plaats met beide handen een vel papier in de sleuf voor handmatige invoer tot de bovenkant van het papier op de papierinvoerrol drukt. Wanneer u de machine voelt trekken, laat u los.



OPMERKING: Plaats papier in de sleuf voor handmatige invoer met de afdrukkzijde naar boven.

OPMERKING: Zorg ervoor dat het papier recht en in de correctie positie in de sleuf voor handmatige invoer zit. Als dat niet het geval is, kan het papier niet goed worden ingevoerd, wat leidt tot een slechte afdruk of vastgelopen papier.

5. Stuur uw afdruktaak naar de machine.

OPMERKING: Wijzig uw afdrukvoorkeuren in het afdrukscherm voordat u de afdruktaak vanaf uw computer verzendt.

6. Wanneer de gedrukte pagina uit de achterkant van de machine komt, plaatst u het volgende vel papier in de sleuf voor handmatige invoer. Herhaal dit voor elke pagina die u wilt afdrukken.

Dik papier en etiketten in de sleuf voor handmatige invoer plaatsen en erop afdrukken

Wanneer u papier van een ander formaat in de lade plaatst, moet u het papierformaat in de machine of op uw computer meteen ook wijzigen.

1. Maak de achterklep van de machine (documentuitvoer met bedrukte zijde naar boven) open.

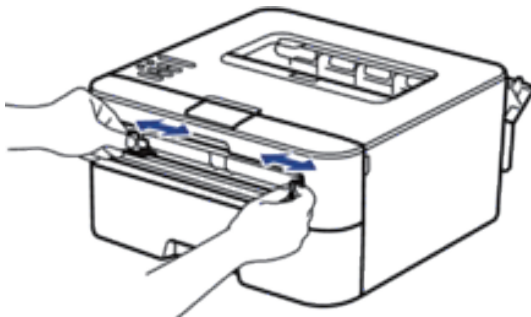


OPMERKING: De machine stelt vervolgens automatisch de handmatige invoermodus in wanneer u papier in de sleuf voor handmatige invoer plaatst.

2. Open vooraan de machine de klep van de sleuf voor handmatige invoer.



3. Gebruik beide handen om de papiergeleiders van de sleuf voor handmatige invoer te schuiven naar de breedte van het papier dat u gebruikt.



4. Plaats met beide handen een vel papier in de sleuf voor handmatige invoer tot de bovenkant van het papier op de papierinvoerrol drukt. Wanneer u de machine voelt trekken, laat u los.



OPMERKING: Plaats papier in de sleuf voor handmatige invoer met de afdrukzijde naar boven.

OPMERKING: Trek het papier helemaal naar buiten als u het opnieuw in de sleuf voor handmatige invoer moet plaatsen.

OPMERKING: Plaats slechts één vel papier per keer in de sleuf voor handmatige invoer, anders kan het papier vastlopen.

OPMERKING: Zorg ervoor dat het papier recht en in de correctie positie in de sleuf voor handmatige invoer zit. Als dat niet het geval is, kan het papier niet goed worden ingevoerd, wat leidt tot een slechte afdruk of vastgelopen papier.

5. Stuur uw afdruktaak naar de machine.

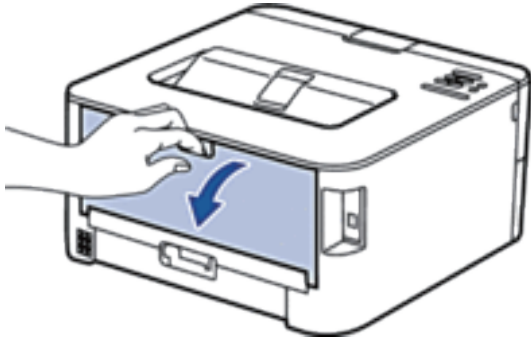
OPMERKING: Wijzig uw afdrukvoorkeuren in het afdrukscherm voordat u de afdruktaak vanaf uw computer verzendt.

6. Wanneer de gedrukte pagina uit de achterkant van de machine komt, plaatst u het volgende vel papier in de sleuf voor handmatige invoer. Herhaal dit voor elke pagina die u wilt afdrucken.
7. Sluit de achterklep (documentuitvoer met bedrukte zijde naar boven) tot deze in de gesloten positie klikt.

Enveloppen plaatsen in de sleuf voor handmatige invoer en erop afdrukken

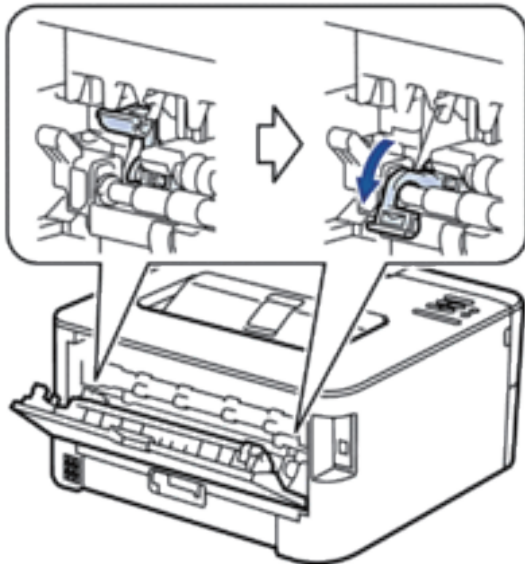
Wanneer u papier van een ander formaat in de lade plaatst, moet u het papierformaat in de machine of op uw computer meteen ook wijzigen.

1. Maak de achterklep van de machine (documentuitvoer met bedrukte zijde naar boven) open.



OPMERKING: De machine stelt vervolgens automatisch de handmatige invoermodus in wanneer u papier in de sleuf voor handmatige invoer plaatst.

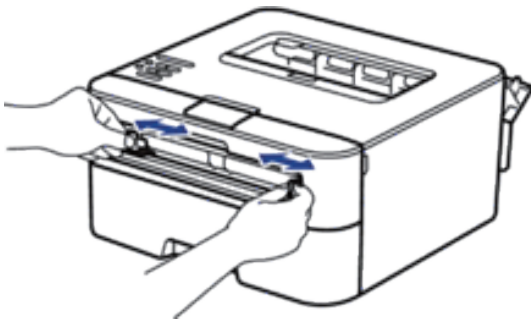
2. Trek de twee hendels, een aan de linkerzijde en een aan de rechterzijde, omlaag zoals in de afbeelding getoond.



3. Open vooraan de machine de klep van de sleuf voor handmatige invoer.



4. Gebruik beide handen om de papiergeleiders van de sleuf voor handmatige invoer te schuiven naar de breedte van het papier dat u gebruikt.



5. Plaats met beide handen een enveloppe in de sleuf voor handmatige invoer tot de bovenkant de papierinvoerrol raakt. Wanneer u de machine voelt trekken, laat u los.



OPMERKING: Plaats de enveloppe in de sleuf voor handmatige invoer met de afdrukzijde naar boven.

OPMERKING: Trek de enveloppe er volledig uit wanneer u de enveloppe opnieuw in de sleuf voor handmatige invoer plaatst.

OPMERKING: Plaats slechts één enveloppe per keer in de sleuf voor handmatige invoer, anders kan het vastlopen.

OPMERKING: Zorg ervoor dat de enveloppe recht en in de correctie positie op de sleuf voor handmatige invoer zit. Zoniet, wordt de enveloppe mogelijk niet correct ingevoerd, wat leidt tot een slechte afdruk of vastgelopen papier.

6. Stuur uw afdruktaak naar de machine.

OPMERKING: Wijzig de afdrukvoorkeuren in het dialoogvenster Afdrukken vooraleer u de afdruktaak verstuurt vanaf uw computer.

Instellingen	Opties voor enveloppen
Papierformaat	Com-10 DL C5 Monarch
Mediatype	Enveloppen Env. Dik Env. Dun

7. Wanneer de gedrukte enveloppe uit de machine komt, plaatst u de volgende enveloppe. Herhaal dit voor elke enveloppe die u wilt afdrukken.
8. Zodra u klaar bent met afdrukken, plaatst u de door u verplaatste twee hendels terug op hun originele stand.
9. Sluit de achterklep (documentuitvoer met bedrukte zijde naar boven) tot deze in de gesloten positie klikt.

Grootte controleren instellen

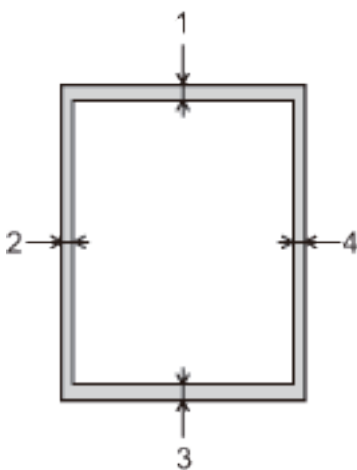
De instelling Formaat controleren van uw Dell-machine zorgt ervoor dat de machine bij het verwijderen van de papierlade een melding weergeeft met de vraag of u het papierformaat hebt gewijzigd.

De standaardinstelling is Aan.

1. Druk op ▲ of ▼ om de optie Papierlade te selecteren en druk vervolgens op **OK**.
2. Druk op ▲ of ▼ om de optie Formaat nazien te selecteren en druk vervolgens op **OK**.
3. Druk op ▲ of ▼ om de optie Aan of Uit te selecteren en druk vervolgens op **OK**.

Onbedrukbaar gedeelte

Onderstaande afbeeldingen tonen de maximale onbedrukbare gedeelten vanaf de randen van de meest gebruikte papierformaten. De metingen kunnen verschillen afhankelijk van het papierformaat of de instellingen in de toepassing die u gebruikt.



OPMERKING: Probeer deze gebieden niet te af te drukken; uw uitvoer geeft niets uit deze gebieden weer.

Gebruik	Documentgrootte	Bovenkant (1) Onderkant (3)	Links (2) Rechts (4)
Afdrukken	Letter	4,23 mm	4,23 mm
	A4	4,23 mm	4,23 mm

Speciaal papier gebruiken

Maak altijd eerst een proefafdruk voordat u papier aanschaft om zeker te zijn van het gewenste resultaat.

- Gebruik **GEEN** inkjetpapier; het kan leiden tot vastgelopen papier of schade aan de machine.
- Als u bankpostpapier, papier met een ruw oppervlak of papier dat is gekreukeld of gevouwen gebruikt, kan het afdrukresultaat tegenvallen.

Te vermijden typen papier

BELANGRIJK

Sommige typen papier bieden niet het gewenste resultaat of kunnen schade veroorzaken aan de machine.

Gebruik **GEEN** papier:

- met een grove textuur
- dat extreem glad of glanzend is
- dat gekruld of scheef is
- dat gecoat is of een chemische vernislaag heeft
- dat beschadigd, gekreukeld of gevouwen is
- dat het in deze handleiding aanbevolen gewicht overschrijdt
- met tabs en nietjes
- met een briefhoofd dat thermografisch gedrukt is of met inkt die niet tegen hoge temperaturen bestand is
- dat uit meerdere delen bestaat of zonder carbon
- dat is bedoeld voor inkjetprinters

Als u een van de bovenstaande typen papier gebruikt, kan de machine beschadigd raken. Dergelijke schade wordt niet door de garantie of de service-overeenkomst van Dell gedekt.

Afdrukken	39
Alvorens af te drukken	39
Afdrukken vanaf uw computer (Windows®)	39
Afdrukken vanaf uw computer (Macintosh)	64
De afdrukinstellingen aanpassen via het bedieningspaneel van de machine	76

Afdrukken

- Alvorens af te drukken
- Afdrukken vanaf uw computer (Windows®)
- Afdrukken vanaf uw computer (Macintosh)
- De afdrukinstellingen aanpassen via het bedieningspaneel van de machine

Alvorens af te drukken

Controleer eerst het volgende voordat u een afdrukopdracht opgeeft:

- Zorg ervoor dat u de printerdriver hebt geïnstalleerd.
- De instructies voor de printerdriver worden beschreven op basis van de PCL-driver. Aangezien de XPS-printerdriver als standaardprinterdriver geïnstalleerd is in Windows® 8, kan de functie verschillen van de instructies in deze gebruiksaanwijzing.
- Voor gebruikers van een USB- of netwerkkabel: controleer of de interfacekabel goed is aangesloten.

Firewall (Windows®)

Als uw computer door een firewall wordt beveiligd en niet kan afdrukken via het netwerk, dan moet u mogelijk de firewallinstellingen configureren. Als u de Windows® Firewall gebruikt en de printerdriver vanaf de cd-rom hebt geïnstalleerd, zijn de benodigde firewall-instellingen al ingesteld. Als u andere persoonlijke firewallsoftware gebruikt, raadpleeg dan de gebruikershandleiding van uw software of neem contact op met de softwarefabrikant.

Afdrukken vanaf uw computer (Windows®)

- Standaard afdrukmethoden (Windows®)
- Geavanceerde afdrukmethoden (Windows®)
- Selecteer een afdrukprofiel (Windows®)

Afdrukprofielen zijn vooraf ingestelde profielen waarmee u snel toegang hebt tot regelmatig gebruikte afdrukconfiguraties.

- Wijzig de standaard printerinstellingen (Windows®)

Wanneer u de afdrukinstellingen binnen een programma wijzigt, dan zijn deze wijzigingen alleen van toepassing voor de items die u in dat programma en op dat ogenblik afdrukt. Om afdrukinstellingen te selecteren die voor al uw Windows®-programma's en altijd geldig zijn, volg deze stappen om de standaard afdrukinstellingen te wijzigen.

Standaard afdrukmethoden (Windows®)

- Druk een document af (Windows®)
- Afdrukvoorbeeld (Windows®)
- Het papierformaat wijzigen (Windows®)
De opties voor het papierformaat bieden een ruime selectie aan standaardpapierformaten.
- Wijzig de afdrukrichting (Staand of Liggend) (Windows®)
- Meerdere exemplaren van hetzelfde document afdrukken (Windows®)
- Het mediatype wijzigen (Windows®)

Om de beste afdrukresultaten te krijgen, moet u het medium waarop wordt afgedrukt, selecteren in de driver. De machine verandert de afdrukwijze afhankelijk van het geselecteerde type medium.

- De resolutie wijzigen (Windows®)
U kunt de afdrukresolutie kiezen. Aangezien afdrukresolutie en snelheid met elkaar verband houden, duurt het langer om een document af te drukken naarmate de resolutie hoger is.
- De printerinstellingen wijzigen (Windows®)
Met de selectie van printerinstellingen kunt u de afdrukresolutie kiezen. Aangezien afdrukkwaliteit en snelheid met elkaar verband houden, duurt het langer om een document af te drukken naarmate de kwaliteit hoger is.
- Grijs afdrukken verbeteren (Windows®)
U kunt de beeldkwaliteit van een schaduwgebied verbeteren.
- Patroonafdrukken verbeteren (Windows®)
U kunt de patroonafdruk verbeteren als de afgedrukte vullingen en patronen verschillend zijn van de vullingen en patronen die u op het computerscherm ziet.
- Dunne lijn verbeteren (Windows®)
Gebruik deze optie om de beeldkwaliteit van dunne lijnen te verbeteren.
- Meer dan één pagina op één vel papier (N-in-1) afdrukken (Windows®)
- Afdrukken als poster (Windows®)
Uw afdrukformaat vergroten en het document in postermodus afdrukken.
- Druk op beide zijden van het papier (Windows®)
- Druk af als folde (Windows®)
Gebruik deze optie om een document in een folderopmaak af te drukken met tweezijdig afdrukken. De pagina's van het document zullen volgens het juiste paginanummer worden geordend zodat u de afdrুকuitvoer in het midden kunt vouwen en de folderpagina's in numerieke volgorde kunt lezen zonder de volgorde van de afgedrukte pagina te moeten wijzigen.
- Wijzig de papierbron (Windows®)
Selecteer een papierbron die overeenstemt met uw afdrukvoorwaarden of doel.

Druk een document af (Windows®)

1. Selecteer het afdrukcommando in uw toepassing.
2. Selecteer **Dell Printer E310dw** en klik vervolgens op de knop afdrukeigenschappen of voorkeuren.
Het venster van de printerdriver verschijnt.
3. Zorg ervoor dat u papier met het juiste formaat in de papierlade hebt geplaatst.
4. Klik op de vervolgkeuzelijst **Papierformaat** en selecteer vervolgens uw papierformaat.
5. Klik op de optie **Staand** of **Liggend** om de afdrukrichting in te stellen.
OPMERKING: Als uw toepassingssoftware een gelijkaardige lay-outfunctie heeft, raden wij u aan de functie van de betreffende toepassing te gebruiken.
6. Voer in het veld **Aantal** het gewenste aantal exemplaren (1 - 999) in.
7. Klik op de vervolgkeuzelijst **Mediatype** en selecteer vervolgens het type papier dat u gebruikt.
8. Om meerdere pagina's op één vel papier of één pagina van uw document op meerdere vellen af te drukken,

klikt u op de vervolgkeuzelijst **Meerdere pag. afdrukken** en selecteert u vervolgens uw opties.

9. Wijzig indien nodig nog andere printerinstellingen.
10. Klik op **OK**.
11. Voltooi uw afdrukbewerking.

Afdrukvoorbeeld (Windows®)


1. Selecteer het afdrukcommando in uw toepassing.
2. Selecteer **Dell Printer E310dw** en klik vervolgens op de knop afdrukeigenschappen of voorkeuren. Het venster van de printerdriver verschijnt.
3. Vink het selectievakje **Voorbeeldweergave** aan.
4. Wijzig indien nodig nog andere printerinstellingen.
5. Klik op **OK**.
6. Klik in het dialoogvenster van uw toepassing op de knop verdergaan of volgende. De **PrintPreview**-weergave opent voordat het afdrukken start.
7. Selecteer de pagina('s) die u wilt afdrukken uit de lijst in het veld **Pagina afdrukken**. De afdrukresultaten worden in het afdrukvoorbeeldgebied weergegeven. Standaard zijn alle pagina's geselecteerd. Om slechts enkele pagina's af te drukken, vinkt u de selectievakjes uit voor de pagina's die u niet wilt afdrukken.
OPMERKING: Als de instelling **Tweezijdig/boekje** in de printerdriver werd geselecteerd, kunt u het selectievakje **Pagina afdrukken** niet aanvinken.
8. Klik op **Bestand** en klik vervolgens op **Printen** om met het afdrukken te starten.

Het papierformaat wijzigen (Windows®)


De opties voor het papierformaat bieden een ruime selectie aan standaardpapierformaten.

1. Selecteer het afdrukcommando in uw toepassing.
2. Selecteer **Dell Printer E310dw** en klik vervolgens op de knop afdrukeigenschappen of voorkeuren. Het venster van de printerdriver verschijnt.
3. Klik op de vervolgkeuzelijst **Papierformaat** en selecteer vervolgens uw papierformaat.
4. Klik op **OK**.
5. Voltooi uw afdrukbewerking.

Maak een aangepast papierformaat aan (Windows®)

1. Voer een van de volgende stappen uit:
 - (Voor Windows Server® 2003)
Klik op **start > Printers en faxapparaten**.
 - (Voor Windows Vista® en Windows Server® 2008)
Klik op  (**Starten**) > **Configuratiescherm > Hardware en geluiden > Printers**.

- (Voor Windows® 7 en Windows Server® 2008 R2)

Klik op  (**Starten**) > **Apparaten en printers**.

- (Voor Windows® 8)

Verplaats uw muis naar de rechterbenedenhoek van uw bureaublad. Wanneer de menubalk verschijnt, klikt u op het menu **Instellingen** en vervolgens op **Configuratiescherm**. Klik in de groep **Hardware en geluiden** op **Apparaten en printers weergeven**.

- (Voor Windows Server® 2012)

Verplaats uw muis naar de rechterbenedenhoek van uw bureaublad. Wanneer de menubalk verschijnt, klikt u op het menu **Instellingen** en vervolgens op **Configuratiescherm**. Klik in de groep **Hardware** op **Apparaten en printers weergeven**.

- (Voor Windows Server® 2012 R2)

Klik op **Configuratiescherm** op het **Start**-scherm. Klik in de groep **Hardware** op **Apparaten en printers weergeven**.

2. Klik met de rechtermuisknop op het pictogram **Dell Printer E310dw** en selecteer vervolgens **Eigenschappen van printer**. Als de opties voor de printerdriver verschijnen, selecteert u uw printerdriver.

3. Klik op het tabblad **Algemeen** en vervolgens op de knop **Voorkeursinstellingen** of **Voorkeursinstellingen...**. Het dialoogvenster voor de printerdriver wordt weergegeven.

OPMERKING: Klik op het tabblad **Apparaatinstellingen** voor het configureren van de lade-instellingen.

OPMERKING: Om de printerpoort te wijzigen, klikt u op het tabblad **Poorten**.

4. Klik op de vervolgkeuzelijst **Papierformaat** en selecteer vervolgens **Door gebruiker gedefinieerd**.

5. Tik een naam van dit aangepaste formaat in het veld **Naam papierdefinitie** in.

6. Geef waarden op voor de **Breedte** en **Hoogte**.

7. Klik op **Opslaan**.

8. Klik op **OK**.

9. Klik op **OK**.

10. Sluit het dialoogvenster met de printereigenschappen.

Wijzig de afdrukrichting (Staand of Liggend) (Windows®)



1. Selecteer het afdrukcommando in uw toepassing.
2. Selecteer **Dell Printer E310dw** en klik vervolgens op de knop afdrukeigenschappen of voorkeuren. Het venster van de printerdriver verschijnt.
3. Klik op de optie **Staan** of **Liggend** om de afdrukrichting in te stellen.
OPMERKING: Als uw toepassingssoftware een gelijkaardige lay-outfunctie heeft, raden wij u aan de functie van de betreffende toepassing te gebruiken.
4. Klik op **OK**.
5. Voltooi uw afdrubewerking.

Meerdere exemplaren van hetzelfde document afdrukken (Windows®)

1. Selecteer het afdrukcommando in uw toepassing.
2. Selecteer **Dell Printer E310dw** en klik vervolgens op de knop afdrukeigenschappen of voorkeuren. Het venster van de printerdriver verschijnt.
3. Voer in het veld **Aantal** het gewenste aantal exemplaren (1 - 999) in.
4. Schakel indien nodig het selectievakje **Sorteren** in.

Sorteren

Wanneer het selectievakje **Sorteren** is ingeschakeld, wordt één volledig exemplaar van uw document afgedrukt en vervolgens opnieuw afgedrukt volgens het aantal exemplaren dat u hebt gekozen. Als het selectievakje **Sorteren** niet is ingeschakeld, wordt van elke pagina het gekozen aantal exemplaren afgedrukt voordat de volgende pagina van het document wordt afgedrukt.

5. Wijzig indien nodig nog andere printerinstellingen.
6. Klik op **OK**.
7. Voltooi uw afdrubewerking.

Het mediatype wijzigen (Windows®)

Om de beste afdrukresultaten te krijgen, moet u het medium waarop wordt afgedrukt, selecteren in de driver. De machine verandert de afdrukwijze afhankelijk van het geselecteerde type medium.

1. Selecteer het afdrukcommando in uw toepassing.
2. Selecteer **Dell Printer E310dw** en klik vervolgens op de knop afdrukeigenschappen of voorkeuren. Het venster van de printerdriver verschijnt.
3. Klik op de vervolgkeuzelijst **Mediatype** en selecteer vervolgens het mediatype dat u wilt gebruiken.

Dit mediatype selecteren	Voor dit papier
Normaal papier	Normaal papier
Dun papier	Normaal dun papier
Dik papier	Ruw of dikker papier
Dikker papier	Selecteer deze optie als u Dik papier hebt geselecteerd en de toner tijdens het afdrukken vlekken maakt.
Briefpapier	Bankpostpapier

Enveloppen	Enveloppen
Env. Dik	Selecteer deze optie als de toner niet goed aan de enveloppe hecht wanneer de optie Enveloppen is geselecteerd.
Env. Dun	Selecteer deze optie als de enveloppe verfrommeld is wanneer de optie Enveloppen is geselecteerd.
Kringlooppapier	Kringlooppapier
Label	Etiket

4. Klik op **OK**.
5. Voltooi uw afdrubbewerking.

De resolutie wijzigen (Windows®)

U kunt de afdrukresolutie kiezen. Aangezien afdrukresolutie en snelheid met elkaar verband houden, duurt het langer om een document af te drukken naarmate de resolutie hoger is.

1. Selecteer het afdrukcommando in uw toepassing.
2. Selecteer **Dell Printer E310dw** en klik vervolgens op de knop afdrukeigenschappen of voorkeuren. Het venster van de printerdriver verschijnt.
3. Klik op de keuzelijst **Resolutie** en klik op de afdrukresolutie die u wilt gebruiken.
 - 300 dpi
 - 600 dpi
 - HQ 1200
4. Klik op **OK**.
5. Voltooi uw afdrubbewerking.

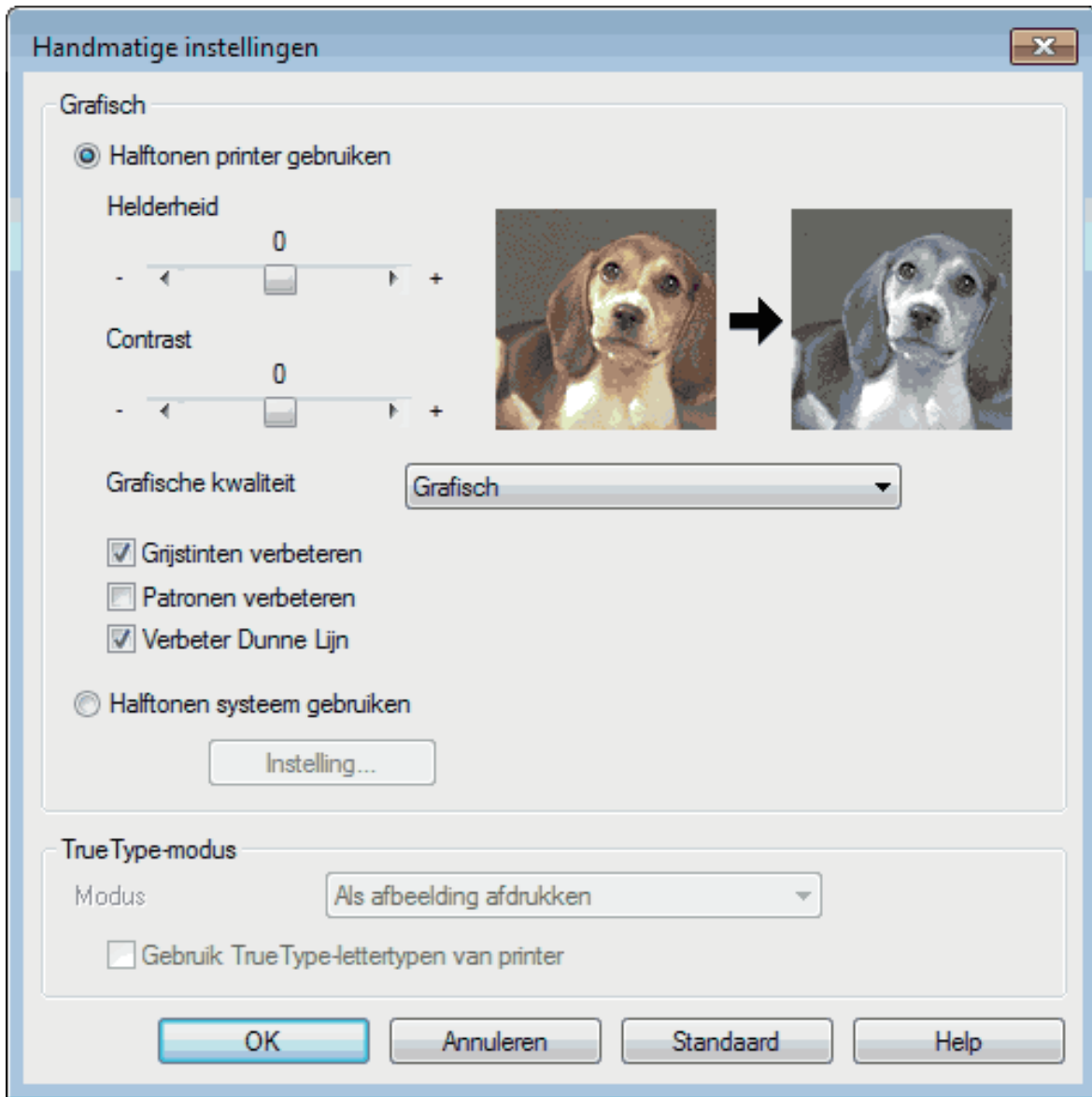
De printerinstellingen wijzigen (Windows®)

Met de selectie van printerinstellingen kunt u de afdrukresolutie kiezen. Aangezien afdrukkwaliteit en snelheid met elkaar verband houden, duurt het langer om een document af te drukken naarmate de kwaliteit hoger is.

1. Selecteer het afdrukcommando in uw toepassing.
2. Selecteer **Dell Printer E310dw** en klik vervolgens op de knop afdrukeigenschappen of voorkeuren. Het venster van de printerdriver verschijnt.
3. Klik op de keuzelijst **Instellingen afdrukken** en klik op de printerinstellingen die u wilt gebruiken.

Optie	Beschrijving
Grafisch	Dit is de beste modus voor het afdrukken van documenten met afbeeldingen.
Tekst	Dit is de beste modus voor het afdrukken van tekstdocumenten.
Handmatig	U kunt de geavanceerde instellingen handmatig wijzigen.

- Om meer geavanceerde instellingen zoals helderheid, contrast en de andere instellingen te wijzigen, selecteert u **Handmatig** en klikt u op **Handmatige instellingen...**



- Klik op **OK**.
- Voltooi uw afdrubbewerking.

Grijs afdrukken verbeteren (Windows®)

U kunt de beeldkwaliteit van een schaduwgebied verbeteren.

- Selecteer het afdrukcommando in uw toepassing.
- Selecteer **Dell Printer E310dw** en klik vervolgens op de knop afdrukeigenschappen of voorkeuren. Het venster van de printerdriver verschijnt.

3. Klik op de vervolgkeuzelijst **Instellingen afdrukken**, selecteer **Handmatig** en klik vervolgens op de knop **Handmatige instellingen....**
4. Vink het selectievakje **Grijstinten verbeteren** aan.
5. Klik op **OK** om terug te keren naar het venster van de printerdriver.
6. Klik op **OK**.
7. Voltooi uw afdrukbewerking.

Patroonafdrukken verbeteren (Windows®)

U kunt de patroonafdruk verbeteren als de afgedrukte vullingen en patronen verschillend zijn van de vullingen en patronen die u op het computerscherm ziet.

1. Selecteer het afdrukcommando in uw toepassing.
2. Selecteer **Dell Printer E310dw** en klik vervolgens op de knop afdrukeigenschappen of voorkeuren. Het venster van de printerdriver verschijnt.
3. Klik op de vervolgkeuzelijst **Instellingen afdrukken**, selecteer **Handmatig** en klik vervolgens op de knop **Handmatige instellingen....**
4. Vink het selectievakje **Patronen verbeteren** aan.
5. Klik op **OK** om terug te keren naar het venster van de printerdriver.
6. Klik op **OK**.
7. Voltooi uw afdrukbewerking.

Dunne lijn verbeteren (Windows®)

Gebruik deze optie om de beeldkwaliteit van dunne lijnen te verbeteren.

1. Selecteer het afdrukcommando in uw toepassing.
2. Selecteer **Dell Printer E310dw** en klik vervolgens op de knop afdrukeigenschappen of voorkeuren. Het venster van de printerdriver verschijnt.
3. Klik op de vervolgkeuzelijst **Instellingen afdrukken**, selecteer **Handmatig** en klik vervolgens op de knop **Handmatige instellingen....**
4. Bevestig dat het selectievakje **Verbeter Dunne Lijn** is aangevinkt.
5. Klik op **OK** om terug te keren naar het venster van de printerdriver.
6. Klik op **OK**.
7. Voltooi uw afdrukbewerking.

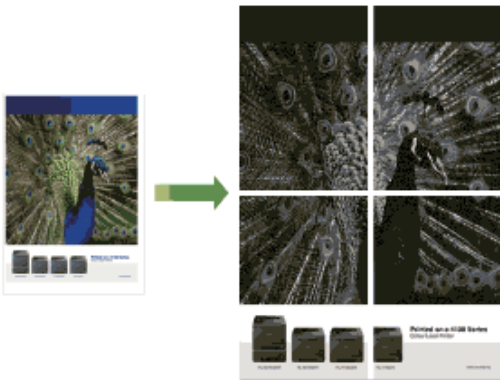
Meer dan één pagina op één vel papier (N-in-1) afdrukken (Windows®)



1. Selecteer het afdrukcommando in uw toepassing.
2. Selecteer **Dell Printer E310dw** en klik vervolgens op de knop afdrukeigenschappen of voorkeuren. Het venster van de printerdriver verschijnt.
3. Klik op de optie **Staand** of **Liggend** om de afdrukrichting in te stellen.
OPMERKING: Als uw toepassingssoftware een gelijkaardige lay-outfunctie heeft, raden wij u aan de functie van de betreffende toepassing te gebruiken.
4. Klik op de vervolgkeuzelijst **Meerdere pag. afdrukken** en selecteer vervolgens de optie **2 op 1, 4 op 1, 9 op 1, 16 op 1** of **25 op 1**.
5. Klik op de vervolgkeuzelijst **Paginavolgorde** en selecteer vervolgens uw paginavolgorde.
6. Klik op de vervolgkeuzelijst **Rand** en selecteer vervolgens het kantlijntype.
7. Wijzig indien nodig nog andere printerinstellingen.
8. Klik op **OK**.
9. Voltooi uw afdrukbewerking.

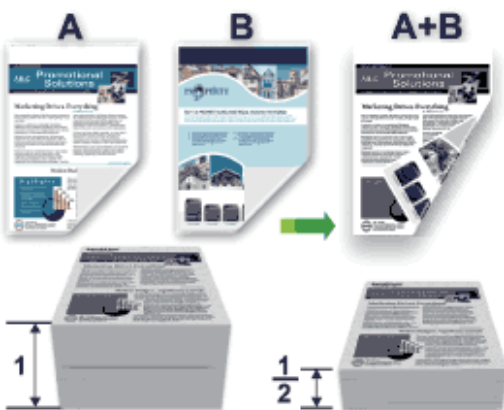
Afdrukken als poster (Windows®)

Uw afdrukformaat vergroten en het document in postermodus afdrukken.



1. Selecteer het afdrukcommando in uw toepassing.
2. Selecteer **Dell Printer E310dw** en klik vervolgens op de knop afdrukeigenschappen of voorkeuren. Het venster van de printerdriver verschijnt.
3. Klik op de vervolgkeuzelijst **Meerdere pag. afdrukken** en selecteer vervolgens de optie **1 op 2x2 pagina's, 1 op 3x3 pagina's, 1 op 4x4 pagina's** of **1 op 5x5 pagina's**.
4. Schakel indien nodig het selectievakje **Snijlijn afdrukken** in.
Snijlijn afdrukken
Hiermee drukt u een lichte uitknijlijn rond het afdrukgebied af zodat u deze gemakkelijk uit kunt knippen.
5. Wijzig indien nodig nog andere printerinstellingen.
6. Klik op **OK**.
7. Voltooi uw afdrukbewerking.

Druk op beide zijden van het papier (Windows®)



-
- Selecteer A4-papier wanneer u de functie voor automatisch tweezijdig afdrukken gebruikt.
 - Zorg ervoor dat het achterdeksel gesloten is.
 - Gekruld papier moet glad worden gestreken voordat het weer in de papierlade wordt geplaatst.
 - Gebruik standaardpapier of dun papier. Gebruik GEEN bankpostpapier.
 - Als het papier te dun is, kan het kreuken.
 - Wanneer u de functie voor tweezijdig afdrukken gebruikt, is het mogelijk dat er een papierstoring optreedt of dat de afdrukkwaliteit matig is.
-

1. Selecteer het afdrukcommando in uw toepassing.
2. Selecteer **Dell Printer E310dw** en klik vervolgens op de knop afdrukeigenschappen of voorkeuren. Het venster van de printerdriver verschijnt.
3. Klik op de optie **Staand** of **Liggend** om de afdrukrichting in te stellen.
OPMERKING: Als uw toepassingssoftware een gelijkaardige lay-outfunctie heeft, raden wij u aan de functie van de betreffende toepassing te gebruiken.

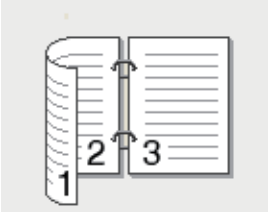
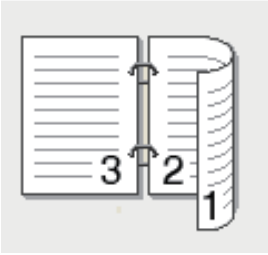
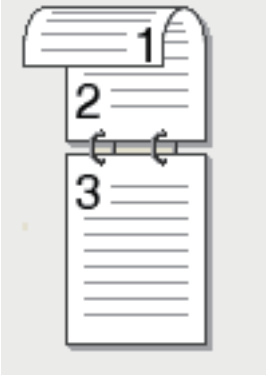
4. Klik op de vervolgkeuzelijst **Tweezijdig/boekje** en selecteer vervolgens de optie **Tweezijdig** of **Tweezijdig (handmatig)**.

Optie	Beschrijving
Tweezijdig (alleen op bepaalde modellen beschikbaar)	Drukt automatisch af op beide zijden van het papier.
Tweezijdig (handmatig)	Eerst drukt de machine alle pagina's met even nummers af op één zijde van het papier. Vervolgens vraagt de printerdriver u (met een snelbericht) om het papier opnieuw in te voeren.

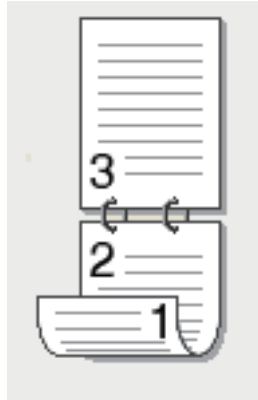
5. Klik op de knop **Instellingen voor tweezijdig**.

6. Selecteer een van de opties in het menu **Type tweezijdig**.

Wanneer tweezijdig is geselecteerd, zijn er voor elke afdrukrichting vier typen tweezijdige bindrichtingen beschikbaar:

Optie voor Staand	Beschrijving
Lange rand (links)	
Lange rand (rechts)	
Korte rand (boven)	

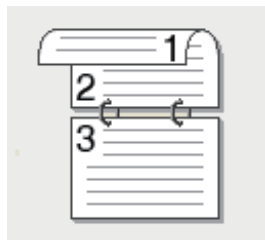
Korte rand (onder)



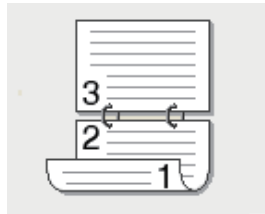
Optie voor Liggend

Beschrijving

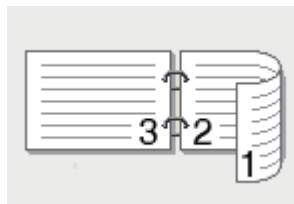
Lange rand (boven)



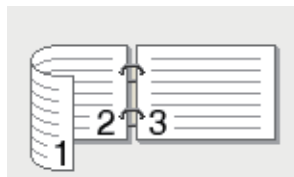
Lange rand (onder)



Korte rand (rechts)



Korte rand (links)



-
7. Vink het selectievakje **Inbindmarge** aan als u ook de inbindwaarde in inch of millimeter wilt opgeven.
 8. Wijzig indien nodig nog andere printerinstellingen.
 9. Klik op **OK**.
 10. Voer een van de volgende stappen uit:

- Voor automatisch tweezijdig afdrukken, klikt u opnieuw op **OK** en voltooit u vervolgens uw afdruktaak.
- Klik voor handmatig tweezijdig afdrukken nogmaals op **OK** en volg de aanwijzingen op het scherm.

Als het papier niet correct wordt ingevoerd, is het misschien omgekruld. Verwijder het papier en plaats het opnieuw in de papierlade.

Druk af als folder (Windows®)

Gebruik deze optie om een document in een folderopmaak af te drukken met tweezijdig afdrukken. De pagina's van het document zullen volgens het juiste paginanummer worden geordend zodat u de afdrukuitvoer in het midden kunt vouwen en de folderpagina's in numerieke volgorde kunt lezen zonder de volgorde van de afgedrukte pagina te moeten wijzigen.



-
- Selecteer A4-papier wanneer u de functie voor automatisch tweezijdig afdrukken gebruikt.
 - Zorg ervoor dat het achterdeksel gesloten is.
 - Gekruld papier moet glad worden gestreken voordat het weer in de papierlade wordt geplaatst.
 - Gebruik standaardpapier of dun papier. Gebruik GEEN bankpostpapier.
 - Als het papier te dun is, kan het kreuken.
 - Wanneer u de functie voor tweezijdig afdrukken gebruikt, is het mogelijk dat er een papierstoring optreedt of dat de afdrukkwaliteit matig is.
-

1. Selecteer het afdrukcommando in uw toepassing.
2. Selecteer **Dell Printer E310dw** en klik vervolgens op de knop afdrukeigenschappen of voorkeuren. Het venster van de printerdriver verschijnt.
3. Klik op de optie **Staan** of **Liggend** om de afdrukrichting in te stellen.

OPMERKING: Als uw toepassingssoftware een gelijkaardige lay-outfunctie heeft, raden wij u aan de functie van de betreffende toepassing te gebruiken.

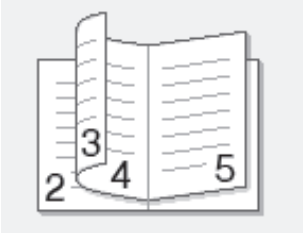
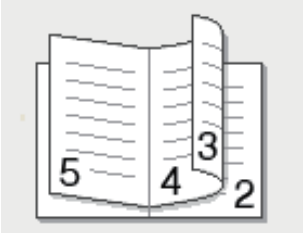
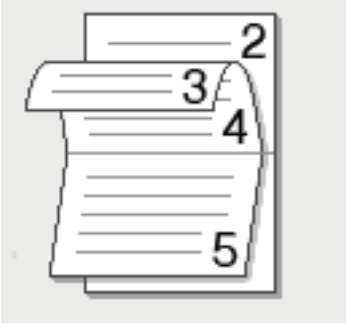
4. Klik op de vervolgkeuzelijst **Tweezijdig/boekje** en selecteer vervolgens de optie **Folder** of **Folder (handmatig)**.

Optie	Beschrijving
Folder (alleen op bepaalde modellen beschikbaar)	Drukt automatisch af als folder.
Folder (handmatig)	Drukt handmatig af als folder.

5. Klik op de knop **Instellingen voor tweezijdig**.

6. Selecteer een van de opties in het menu **Type tweezijdig**.

Voor elke afdrukstand zijn er twee manieren waarop tweezijdig kan worden afgedrukt:

Optie voor Staand	Beschrijving
Links inbinden	
Rechts inbinden	
Optie voor Liggend	Beschrijving
Boven inbinden	

Onder inbinden



7. Selecteer een van de opties in het menu **Folder afdrukken.**

Optie	Beschrijving
Alle pagina's tegelijk	Elke pagina wordt afgedrukt in folderformaat (vier pagina's per vel, twee pagina's per zijde). Vouw uw afdruk in het midden om een folder te maken.



Onderverdelen in sets	Deze optie drukt de hele folder in kleinere individuele folderreeksen af zodat u in het midden van de kleinere individuele folderreeksen kunt plooien zonder de volgorde van de afgedrukte pagina's te moeten wijzigen. U kunt het aantal vellen papier in elk kleiner foldertje opgeven (van 1-15). Deze optie is handig wanneer een afgedrukte folder veel pagina's bevat en moet worden gevouwen.
-----------------------	--



8. Vink het selectievakje **Inbindmarge aan als u ook de inbindwaarde in inch of millimeter wilt opgeven.**

9. Wijzig indien nodig nog andere printerinstellingen.

10. Klik op **OK.**

11. Voer een van de volgende stappen uit:

- Voor automatisch folder afdrukken, klikt u opnieuw op **OK** en voltooit u vervolgens uw afdruktaak.
- Klik voor handmatig folder afdrukken opnieuw op **OK** en volg de instructies op het scherm.

Wijzig de papierbron (Windows®)

Selecteer een papierbron die overeenstemt met uw afdrukvoorwaarden of doel.

1. Selecteer het afdrukcommando in uw toepassing.

2. Selecteer **Dell Printer E310dw en klik vervolgens op de knop afdrukeigenschappen of voorkeuren.**
Het venster van de printerdriver verschijnt.

3. Klik op de vervolgkeuzelijsten **Eerste pagina en **Andere pagina's** en selecteer vervolgens in elke lijst uw papierlade.**

Optie	Beschrijving
Automatisch	De machine selecteert automatisch de te gebruiken papierlade als het op de machine geconfigureerde papiertype en papiergrootte overeenstemmen met de instellingen van de printerdriver. Het papierformaat en papiertype voor elke lade moeten correct op de machine zijn geconfigureerd.
Ladel	De machine gebruikt uitsluitend lade #1 tijdens het afdrukken.
Handmatig	De machine gebruikt voor het afdrukken alleen de handmatige invoer.

OPMERKING: U kunt verschillende laden opgeven voor het afdrukken van de eerste pagina en de overige pagina's van uw document.

4. Klik op **OK**.

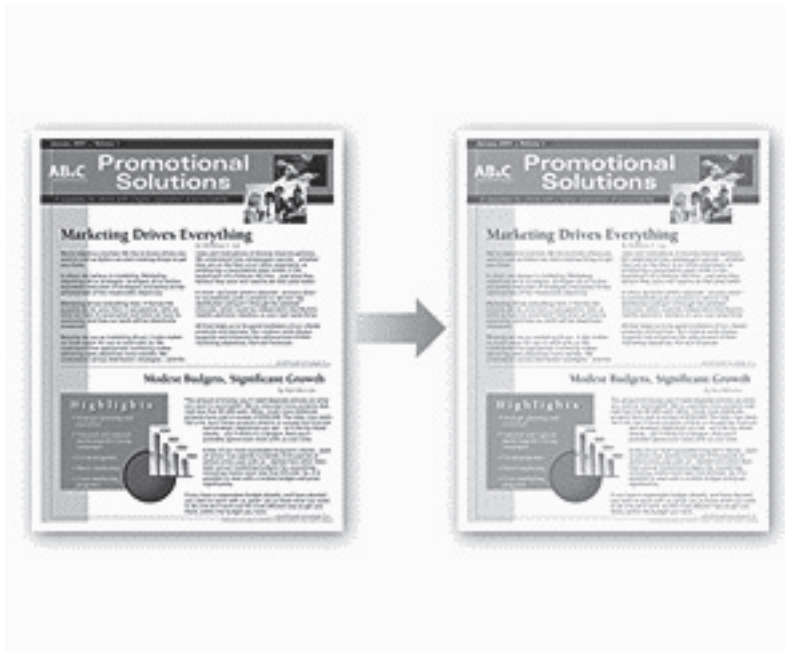
5. Voltooi uw afdrukbewerking.

Geavanceerde afdrukmethoden (Windows®)

- Druk af in de toner-bespaarstand (Windows®)
Met deze functie bespaart u uw toner door minder toner te gebruiken om documenten af te drukken; de afdrukken zijn lichter maar nog steeds leesbaar.
- Geschaald afdrukken (Windows®)
Met deze optie kunt u de pagina's van uw document vergroten of verkleinen zodat deze op het papier passen.
- Ondersteboven afdrukken (Windows®)
Deze instelling draait de afgedrukte afbeelding 180 graden.
- Een watermerk op een document afdrukken (Windows®)
U kunt een logo of tekst als een watermerk op uw document afdrukken. Selecteer een van de vooraf ingestelde watermerken, voeg een nieuw watermerk toe of gebruik een afbeeldingsbestand dat u hebt aangemaakt.
- De datum, tijd en pc-gebruikersnaam op het document afdrukken (Kop/Voetregel printen) (Windows®)
- Een macro gebruiken op uw computer (Windows®)
Als u de elektronische formulieren (macro's) in het geheugen van uw machine hebt opgeslagen, kunt u de macro gebruiken om de gegevens af te drukken als een laag bovenop de gewenste afdruktaak.
- De afdrukdichtheid wijzigen (Windows®)
U kunt de afdrukdichtheid verhogen of verlagen.
- Verminder het omkrullen van papier (Windows®)
- Verbeter tonerhechting (Windows®)
- Sla blanco pagina over (Windows®)
Gebruik deze optie zodat de printerdriver automatisch blanco pagina's kan detecteren en deze niet afdrukt.
- Druk tekst in zwart af (Windows®)
Gebruik deze optie wanneer u tekst in kleur in zwart wilt afdrukken.
- Een archiefbestand van de afdrukgegevens opslaan (Windows®)
Afdrukgegevens kunnen als een PDF-bestand op uw computer worden opgeslagen.

Druk af in de toner-bespaarstand (Windows®)

Met deze functie bespaart u uw toner door minder toner te gebruiken om documenten af te drukken; de afgedrukte documenten zijn lichter maar nog steeds leesbaar.



OPMERKING: We raden deze modus niet aan voor het afdrukken van foto's of afbeeldingen met grijswaarden.

1. Selecteer het afdrukcommando in uw toepassing.
2. Selecteer **Dell Printer E310dw** en klik vervolgens op de knop afdrukeigenschappen of voorkeuren. Het venster van de printerdriver verschijnt.
3. Klik op het tabblad **Geavanceerd**.
4. Vink het selectievakje **Toner-bespaarstand** aan.
5. Wijzig indien nodig nog andere printerinstellingen.
6. Klik op **OK**.
7. Voltooi uw afdrukbewerking.

Geschaald afdrukken (Windows®)

Met deze optie kunt u de pagina's van uw document vergroten of verkleinen zodat deze op het papier passen.

1. Selecteer het afdrukcommando in uw toepassing.
2. Selecteer **Dell Printer E310dw** en klik vervolgens op de knop afdrukeigenschappen of voorkeuren. Het venster van de printerdriver verschijnt.
3. Klik op het tabblad **Geavanceerd**.
4. Voer een van de volgende stappen uit:
 - Selecteer de optie **Aanpassen aan papierformaat** om het document te vergroten of te verkleinen zodat het op het papier past en selecteer vervolgens het papierformaat in de vervolgkeuzelijst.

- Selecteer de optie **Vrij** om het paginaformaat van het document handmatig te vergroten of te verkleinen en voer vervolgens een waarde in het veld in.
5. Wijzig indien nodig nog andere printerinstellingen.
 6. Klik op **OK**.
 7. Voltooi uw afdrubbewerking.

Ondersteboven afdrukken (Windows®)

Deze instelling draait de afgedrukte afbeelding 180 graden.



1. Selecteer het afdrukcommando in uw toepassing.
2. Selecteer **Dell Printer E310dw** en klik vervolgens op de knop afdrukeigenschappen of voorkeuren. Het venster van de printerdriver verschijnt.
3. Klik op het tabblad **Geavanceerd**.
4. Vink het selectievakje **Ondersteboven afdrukken** aan.
5. Wijzig indien nodig nog andere printerinstellingen.
6. Klik op **OK**.
7. Voltooi uw afdrubbewerking.

Een watermerk op een document afdrukken (Windows®)

U kunt een logo of tekst als een watermerk op uw document afdrukken. Selecteer een van de vooraf ingestelde watermerken, voeg een nieuw watermerk toe of gebruik een afbeeldingsbestand dat u hebt aangemaakt.

1. Selecteer het afdrukcommando in uw toepassing.
2. Selecteer **Dell Printer E310dw** en klik vervolgens op de knop afdrukeigenschappen of voorkeuren. Het venster van de printerdriver verschijnt.
3. Klik op het tabblad **Geavanceerd**.
4. Vink het selectievakje **Watermerk gebruiken** aan en klik vervolgens op de knop **Instellingen**.
5. Selecteer in de lijst **Watermerk selecteren** het watermerk dat u wilt gebruiken of maak een nieuw watermerk aan.
 - Om een nieuw watermerk aan te maken, klikt u op **Toevoegen**.
 - a. Selecteer de optie **Tekst gebruiken** of **Afbeeldingsbestand gebruiken** in het veld **Stijl van watermerk**.
 - b. Typ een titel voor het watermerk in het veld **Titel**.

c. Als u de optie **Tekst gebruiken** selecteert:

- Selecteer uw opties **Tekst**, **Lettertype**, **Stijl**, **Grootte** en **Contrast**.

d. Als u de optie **Afbeeldingsbestand gebruiken** selecteert:

- Voer de bestandsnaam en locatie van uw beeld in het veld **Bestand** in of klik op de knop **Bladeren** om het bestand te zoeken.
- Zodra u een beeld hebt geselecteerd, kunt u de grootte ervan schalen.

e. U kunt de positie van het watermerk op de pagina aanpassen in het veld **Positie**.

- Om een bestaand watermerk te wijzigen, selecteert u het watermerk en klikt u vervolgens op de knop **Instellingen**.

Naar voorkant brengen

Deze optie zal het watermerk bovenop uw afgedrukte document plaatsen.

In contourtekst

Vink het selectievakje **In contourtekst** aan om alleen een omtrek van het watermerk af te drukken. Deze functie is alleen beschikbaar wanneer u een tekstwatermerk gebruikt.

Aangepaste instellingen

Selecteer waar uw watermerk zal worden afgedrukt. U kunt het op alle pagina's opnemen, alleen op de eerste pagina of op alle pagina's behalve de eerste.

6. Klik op **OK**.
7. Wijzig indien nodig nog andere printerinstellingen.
8. Klik op **OK**.
9. Voltooi uw afdrukbewerking.

De datum, tijd en pc-gebruikersnaam op het document afdrukken (Kop/Voetregel printen) (Windows®)



1. Selecteer het afdrukcommando in uw toepassing.
2. Selecteer **Dell Printer E310dw** en klik vervolgens op de knop afdrukeigenschappen of voorkeuren. Het venster van de printerdriver verschijnt.
3. Klik op het tabblad **Geavanceerd**.

4. Vink het selectievakje **Kop/Voetregel** printen aan en klik vervolgens op de knop **Instellingen**.
5. Selecteer de opties die u uit de volgende instellingen wilt: **Formaat, Positie, Lettertype** en **Achtergrond**.
ID printen

Selecteer de gebruikersnaam voor aanmelding op uw computer of aangepaste tekst als kop- of voettekst met behulp van een van de volgende methoden:

- Selecteer de optie **Login Gebruikers Naam** om de gebruikersnaam van de computergebruiker af te drukken.
- Selecteer de optie **Aangepast** om de door u ingevoerde tekst in het veld **Aangepast** af te drukken.

6. Klik op **OK** om terug te keren naar het venster van de printerdriver.
7. Wijzig indien nodig nog andere printerinstellingen.
8. Klik op **OK**.
9. Voltooi uw afdrukbewerking.

Een macro gebruiken op uw computer (Windows®)

Als u de elektronische formulieren (macro's) in het geheugen van uw machine hebt opgeslagen, kunt u de macro gebruiken om de gegevens af te drukken als een laag bovenop de gewenste afdruktaak.

1. Selecteer het afdrukcommando in uw toepassing.
2. Selecteer **Dell Printer E310dw** en klik vervolgens op de knop afdrukeigenschappen of voorkeuren.
Het venster van de printerdriver verschijnt.
3. Klik op het tabblad **Geavanceerd**.
4. Klik op de knop **Andere afdrukopties**.
5. Selecteer **Macro**.
6. Klik op de knop **Instellingen macro**.
7. Voer de gewenste **Macro-ID**: en **Macronaam**: in.
8. Selecteer **Macro-opdracht invoegen**.
9. Selecteer de pagina die over de macrogegevens moet komen.

Optie	Beschrijving
Alle pagina's	Laat u de macro op alle pagina's invoegen.
Pagina	Laat u de macro op een specifieke pagina invoegen. Selecteer deze optie en voer vervolgens een paginanummer binnen het bereik 1 tot 255 in.
Aan bovenkant van pagina toevoegen	Verzend de macrogegevens naar de bovenkant van de pagina.
Aan onderkant van pagina toevoegen	Verzend de macrogegevens naar de onderkant van de pagina.

OPMERKING: Wanneer **Folder** werd geselecteerd, is de **Pagina**-instelling in **Macro-opdracht invoegen** uitgeschakeld.

10. Klik op **OK**.
11. Klik op **OK** om terug te keren naar het venster van de printerdriver.
12. Klik op **OK**.

13. Voltooi uw afdrubbewerking.

De macrogegevens worden als een extra laag afgedrukt.

De afdrubbichtheid wijzigen (Windows®)

U kunt de afdrubbichtheid verhogen of verlagen.

1. Selecteer het afdrubbcommando in uw toepassing.
2. Selecteer **Dell Printer E310dw** en klik vervolgens op de knop afdrubkeigenschappen of voorkeuren. Het venster van de printerdriver verschijnt.
3. Klik op het tabblad **Geavanceerd**.
4. Klik op de knop **Andere afdrubkeopties**.
5. Selecteer **Dichtheid afstelling**.
6. Vink het selectievakje **Standaardwaarde** uit.
7. Om de afdrubbichtheid te verhogen of te verlagen, beweeg de schuiver naar rechts of links.
8. Klik op **OK** om terug te keren naar het venster van de printerdriver.
9. Klik op **OK**.
10. Voltooi uw afdrubbewerking.

Verminder het omkrullen van papier (Windows®)



Als u slechts een paar pagina's afdrubb, hoeft u deze instelling niet te selecteren. Als het papier buitensporig krult, raden we u aan de instelling **Mediatype** in de printerdriver te veranderen naar de instelling **Dun papier** of **Env. Dun**.

OPMERKING: Hierdoor wordt de temperatuur van het fuseerproces van de machine verlaagd zodat het papier minder krult.

1. Selecteer het afdrubbcommando in uw toepassing.
2. Selecteer **Dell Printer E310dw** en klik vervolgens op de knop afdrubkeigenschappen of voorkeuren. Het venster van de printerdriver verschijnt.
3. Klik op het tabblad **Geavanceerd**.
4. Klik op de knop **Andere afdrubkeopties**.
5. Selecteer de optie **Uitvoer verbeteren** in de lijst **Printerfunctie**.

6. Selecteer het keuzerondje **Omkrollen van papier voorkomen**.
7. Klik op **OK** om terug te keren naar het venster van de printerdriver.
8. Klik op **OK**.
9. Voltooi uw afdrukbewerking.

Verbeter tonerhechting (Windows®)



OPMERKING: Deze instelling verhoogt de temperatuur van het fuseerproces van de machine zodat de toner beter aan het papier kleeft.

1. Selecteer het afdrukcommando in uw toepassing.
2. Selecteer **Dell Printer E310dw** en klik vervolgens op de knop afdrukeigenschappen of voorkeuren. Het venster van de printerdriver verschijnt.
3. Klik op het tabblad **Geavanceerd**.
4. Klik op de knop **Andere afdrukopties**.
5. Selecteer de optie **Uitvoer verbeteren** in de lijst **Printerfunctie**.
6. Selecteer het keuzerondje **Tonerhechting verbeteren**.
7. Klik op **OK** om terug te keren naar het venster van de printerdriver.
8. Klik op **OK**.
9. Voltooi uw afdrukbewerking.

Als deze instelling niet voldoende verbetering laat zien, wijzigt u de instelling **Mediatype** in de printerdriver naar de instelling **Dik papier** of **Env. Dik**.

Sla blanco pagina over (Windows®)

Gebruik deze optie zodat de printerdriver automatisch blanco pagina's kan detecteren en deze niet afdrukt.

Deze optie werkt niet als de volgende instellingen actief zijn:

- **Watermerk gebruiken**
 - **Kop/Voetregel printen**
 - **N op 1 of 1 op NxN pagina's** in de vervolgkeuzelijst **Meerdere pag. afdrukken**
 - **Tweezijdig (handmatig), Folder, Folder (handmatig)** en **Inbindmarge**.
-

1. Selecteer het afdrukcommando in uw toepassing.
2. Selecteer **Dell Printer E310dw** en klik vervolgens op de knop afdrukeigenschappen of voorkeuren. Het venster van de printerdriver verschijnt.
3. Klik op het tabblad **Geavanceerd**.
4. Klik op de knop **Andere afdrুকopties**.
5. Selecteer de optie **Lege pagina overslaan** in de lijst **Printerfunctie**.
6. Vink het selectievakje **Lege pagina overslaan** aan.
7. Klik op **OK** om terug te keren naar het venster van de printerdriver.
8. Klik op **OK**.
9. Voltooi uw afdrুকbewerking.

Druk tekst in zwart af (Windows®)

Gebruik deze optie wanneer u tekst in kleur in zwart wilt afdrucken.

OPMERKING: Het is mogelijk dat de optie **Tekst in zwart afdrucken** niet werkt bij bepaalde gegevens.

1. Selecteer het afdrukcommando in uw toepassing.
2. Selecteer **Dell Printer E310dw** en klik vervolgens op de knop afdrukeigenschappen of voorkeuren. Het venster van de printerdriver verschijnt.
3. Klik op het tabblad **Geavanceerd**.
4. Klik op de knop **Andere afdrুকopties**.
5. Selecteer de optie **Tekst in zwart afdrucken** in de lijst **Printerfunctie**.
6. Vink het selectievakje **Tekst in zwart afdrucken** aan.
7. Klik op **OK** om terug te keren naar het venster van de printerdriver.
8. Klik op **OK**.
9. Voltooi uw afdrুকbewerking.

Een archiefbestand van de afdrুকgegevens opslaan (Windows®)

Afdrুকgegevens kunnen als een PDF-bestand op uw computer worden opgeslagen.

1. Selecteer het afdrukcommando in uw toepassing.
2. Selecteer **Dell Printer E310dw** en klik vervolgens op de knop afdrukeigenschappen of voorkeuren. Het venster van de printerdriver verschijnt.
3. Klik op het tabblad **Geavanceerd**.
4. Klik op de knop **Andere afdrুকopties**.
5. Selecteer de optie **Afdrুকarchief** in de lijst **Printerfunctie**.
6. Vink het selectievakje **Afdrুকarchief** aan.
7. Wijzig de bestandsgrootte door de schuifregelaar **Bestandsgrootte** naar links of rechts te schuiven. De resolutie wordt ingesteld in functie van de bestandsgrootte.

8. Klik op **OK** om terug te keren naar het venster van de printerdriver.
9. Klik op **OK**.
10. Voltooi uw afdrubbewerking.
De machine drukt de gegevens af en slaat het archiefbestand op uw computer op.

Selecteer een afdrukprofiel (Windows®)

Afdrukprofielen zijn vooraf ingestelde profielen waarmee u snel toegang hebt tot regelmatig gebruikte afdrukconfiguraties.

1. Selecteer het afdrukcommando in uw toepassing.
2. Selecteer **Dell Printer E310dw** en klik vervolgens op de knop **afdrukeigenschappen** of **voorkeuren**.
Het venster van de printerdriver verschijnt.
3. Klik op het tabblad **Afdrukprofielen**.
4. Selecteer in de lijst met afdrukprofielen het gewenste profiel.
De profielinstellingen worden getoond aan de linkerkant van het venster van de printerdriver.
5. Voer een van de volgende stappen uit:
 - Als de instellingen naar wens zijn voor uw afdraktaak, klikt u op **OK**.
 - Om de instellingen te wijzigen, gaat u terug naar het tabblad **Normaal** of **Geavanceerd**, wijzigt u de instellingen en klikt u vervolgens op **OK**.

OPMERKING: Om de volgende maal dat u afdrukt het tabblad **Afdrukprofielen** aan de voorkant van het venster weer te geven, vinkt u het selectievakje **Tabblad Afdrukprofielen altijd eerst tonen** aan.

Voeg een afdrukprofiel toe

U kunt tot 20 nieuwe afdrukprofielen met aangepaste instellingen toevoegen.

1. Selecteer het afdrukcommando in uw toepassing.
2. Selecteer **Dell Printer E310dw** en klik vervolgens op de knop **afdrukeigenschappen** of **voorkeuren**.
Het venster van de printerdriver verschijnt.
3. Klik op het tabblad **Normaal** en het tabblad **Geavanceerd** en configureer de afdrukinstellingen die u voor het nieuwe afdrukprofiel wenst.
4. Klik op het tabblad **Afdrukprofielen**.
5. Klik op **Profiel toevoegen**.
Het dialoogvenster **Profiel toevoegen** verschijnt.
6. Voer de naam van het nieuwe afdrukprofiel in het veld **Naam in**.
7. Klik in de lijst met pictogrammen op het pictogram dat dit profiel moet voorstellen.
8. Klik op **OK**.

De naam van het nieuwe afdrukprofiel wordt toegevoegd aan de lijst op het tabblad **Afdrukprofielen**.

Wis een afdrukprofiel

1. Selecteer het afdrukcommando in uw toepassing.

2. Selecteer **Dell Printer E310dw** en klik vervolgens op de knop **afdrukeigenschappen** of **voorkeuren**.
Het venster van de printerdriver verschijnt.
3. Klik op het tabblad **Afdrukprofielen**.
4. Klik op **Profiel verwijderen**.
Het dialoogvenster **Profiel verwijderen** verschijnt.
5. Selecteer het profiel dat u wilt wissen.
6. Klik op **Verwijderen**.
7. Klik op **Ja**.
8. Klik op **Sluiten**.

Wijzig de standaard printerinstellingen (Windows®)

Wanneer u de afdrukinstellingen binnen een programma wijzigt, dan zijn deze wijzigingen alleen van toepassing voor de items die u in dat programma en op dat ogenblik afdrukt. Om afdrukinstellingen te selecteren die voor al uw Windows®-programma's en altijd geldig zijn, volg deze stappen om de standaard afdrukinstellingen te wijzigen.

1. Voer een van de volgende stappen uit:


- (Voor Windows Server® 2003)

Klik op **start** > **Printers en faxapparaten**.

- (Voor Windows Vista® en Windows Server® 2008)

Klik op  **(Starten)** > **Configuratiescherm** > **Hardware en geluiden** > **Printers**.

- (Voor Windows® 7 en Windows Server® 2008 R2)

Klik op  **(Starten)** > **Apparaten en printers**.

- (Voor Windows® 8)

Verplaats uw muis naar de rechterbenedenhoek van uw bureaublad. Wanneer de menubalk verschijnt, klikt u op het menu **Instellingen** en vervolgens op **Configuratiescherm**. Klik in de groep **Hardware en geluiden** op **Apparaten en printers weergeven**.

- (Voor Windows Server® 2012)

Verplaats uw muis naar de rechterbenedenhoek van uw bureaublad. Wanneer de menubalk verschijnt, klikt u op het menu **Instellingen** en vervolgens op **Configuratiescherm**. Klik in de groep **Hardware** op **Apparaten en printers weergeven**.

- (Voor Windows Server® 2012 R2)

Klik op **Configuratiescherm** op het **Start**-scherm. Klik in de groep **Hardware** op **Apparaten en printers weergeven**.

2. Klik met de rechtermuisknop op het pictogram **Dell Printer E310dw** en selecteer vervolgens **Eigenschappen van printer**. Als de opties voor de printerdriver verschijnen, selecteert u uw printerdriver.
3. Klik op het tabblad **Algemeen** en vervolgens op de knop **Voorkeursinstellingen** of **Voorkeursinstellingen....**
Het dialoogvenster voor de printerdriver wordt weergegeven.

OPMERKING: Klik op het tabblad **Apparaatinstellingen** voor het configureren van de lade-instellingen.

OPMERKING: Om de printerpoort te wijzigen, klikt u op het tabblad **Poorten**.

4. Selecteer de afdrুকinstellingen die u als standaardinstellingen wilt gebruiken voor al uw Windows®-programma's.
5. Klik op **OK**.
6. Sluit het dialoogvenster met de printereigenschappen.

Afdrukken vanaf uw computer (Macintosh)

- Een document afdrukken (Macintosh)
- Stel afdrুকopties in (Macintosh)
- Controleer de status van de machine vanaf uw computer (Macintosh)

Het hulpprogramma Status Monitor is een softwaretool dat u zelf kunt configureren en waarmee u de status van een of meer apparaten kunt controleren. U kunt hiermee met vooraf ingestelde intervallen onmiddellijk op de hoogte worden gesteld van foutmeldingen, bijvoorbeeld wanneer het papier op is of is vastgelopen. U kunt ook Beheer via een webbrowser openen.

Een document afdrukken (Macintosh)

1. Zorg ervoor dat u papier met het juiste formaat in de papierlade hebt geplaatst.
2. Klik vanuit een toepassing, zoals Apple TextEdit, op het menu **Archief** en selecteer vervolgens **Druk af**.
3. Selecteer **Dell Printer E310dw**.
OPMERKING: Klik op de knop **Toon details** voor meer opties voor de pagina-instelling.
4. Voer in het veld **Aantal** het gewenste aantal exemplaren in.
5. Klik op het snelmenu **Formaat** en selecteer vervolgens uw papierformaat.
6. Selecteer de **Richting**-optie die overeenstemt met de manier waarop u het document wilt afdrukken.
7. Klik op het snelmenu van de toepassing en selecteer vervolgens **Afdrukinstellingen**.
De **Afdrukinstellingen**-opties verschijnen.
8. Klik op het snelmenu **Mediatype** en selecteer vervolgens de papiersoort die u gebruikt.
9. Wijzig indien nodig nog andere printerinstellingen.
10. Klik op **Druk af**.

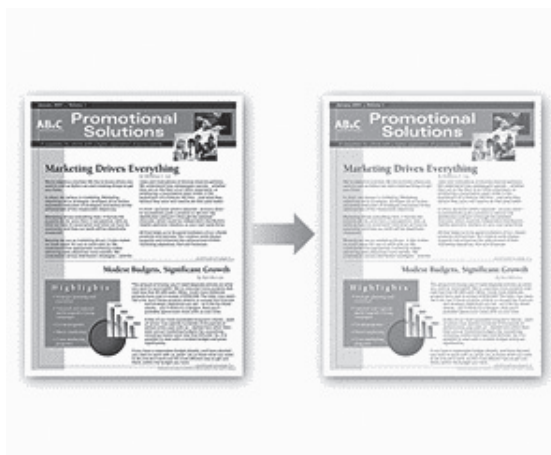
Stel afdrুকopties in (Macintosh)

- Afdrukken in toner besparen-modus (Macintosh)
Met deze functie bespaart u uw toner door minder toner te gebruiken om documenten af te drukken; de afdrucken zijn lichter maar nog steeds leesbaar.
- Druk meerdere kopieën van hetzelfde document af (Macintosh)
- Druk af op beide zijden van het papier (Macintosh)
- Het papierformaat wijzigen (Macintosh)
De keuzes voor het papierformaat bevatten een groot aantal standaardpapierformaten.
- Wijzig de afdrুকrichting (Staand of Liggend) (Macintosh)

- Druk meer dan één pagina af op één vel papier (N-in-1) (Macintosh)
- Het papierformaat wijzigen (Macintosh)
Deze instelling draait de afgedrukte afbeelding 180 graden.
- Horizontaal omkeren (Macintosh)
De optie **Spiegel horizontaal** keert de afdruk horizontaal van links naar rechts om.
- Geschaald afdrukken (Macintosh)
Met deze optie kunt u de pagina's van uw document vergroten of verkleinen zodat deze op het papier passen.
- Het mediatype wijzigen (Macintosh)
Om de beste afdrukresultaten te krijgen, moet u het medium waarop wordt afgedrukt, selecteren in de driver. De machine verandert de afdrukwijze afhankelijk van het geselecteerde type medium.
- De resolutie wijzigen (Macintosh)
U kunt de afdrukresolutie kiezen. Aangezien afdrukresolutie en snelheid met elkaar verband houden, duurt het langer om een document af te drukken naarmate de resolutie hoger is.
- Verklein of vergroot de documentlay-out (Macintosh)
U kunt de lay-out van een document verkleinen of vergroten door een percentage van de grootte van het originele document te schalen.
- De papierbron wijzigen (Macintosh)
Selecteer een papierbron die overeenstemt met uw afdrukvoorwaarden of doel.
- De grafische kwaliteit wijzigen (Macintosh)
U kunt de afdrukkwaliteit wijzigen.
- Verminder het omkrullen van papier (Macintosh)
- Verbeter tonerhechting (Macintosh)
- De afdrumdichtheid wijzigen (Macintosh)
U kunt de afdrumdichtheid verhogen of verlagen.
- Sla blanco pagina over (Macintosh)
Gebruik deze optie zodat de printerdriver automatisch blanco pagina's kan detecteren en deze niet afdrukt.

Afdrukken in toner besparen-modus (Macintosh)

Met deze functie bespaart u uw toner door minder toner te gebruiken om documenten af te drukken; de afdrukken zijn lichter maar nog steeds leesbaar.



OPMERKING: We raden deze modus niet aan voor het afdrukken van foto's of afbeeldingen met grijswaarden.

1. Klik vanuit een toepassing, zoals Apple TextEdit, op het menu **Archief** en selecteer vervolgens **Druk af**.
2. Selecteer **Dell Printer E310dw**.

OPMERKING: Klik op de knop **Toon details** voor meer opties voor de pagina-instelling.

3. Klik op het snelmenu van de toepassing en selecteer vervolgens **Afdrukinstellingen**.
De **Afdrukinstellingen**-opties verschijnen.
4. Klik op de **Geavanceerd**-lijst met afdrukinstellingen.
5. Klik op **Toner-bespaarstand**.
6. Vink het selectievakje **Toner-bespaarstand** aan.
7. Wijzig indien nodig nog andere printerinstellingen.
8. Klik op **Druk af**.

Druk meerdere kopieën van hetzelfde document af (Macintosh)

1. Klik vanuit een toepassing, zoals Apple TextEdit, op het menu **Archief** en selecteer vervolgens **Druk af**.
2. Selecteer **Dell Printer E310dw**.

OPMERKING: Klik op de knop **Toon details** voor meer opties voor de pagina-instelling.

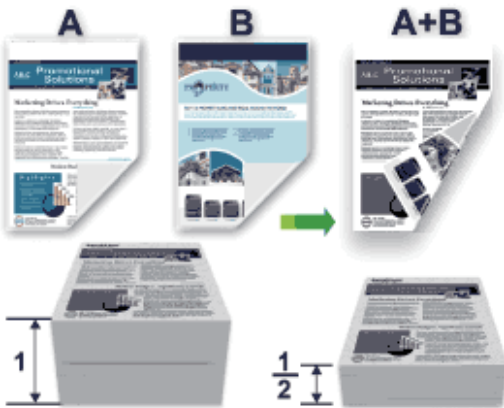
3. Voer in het veld **Aantal** het gewenste aantal exemplaren in.
4. Klik op het snelmenu van de toepassing en selecteer vervolgens **Papierafhandeling**.
De **Papierafhandeling**-opties verschijnen.
5. Schakel indien nodig het selectievakje **Sorteer pagina's** in.

Sorteer pagina's

Wanneer het selectievakje **Sorteer pagina's** is aangevinkt, wordt één volledig exemplaar van uw document afgedrukt en vervolgens opnieuw afgedrukt volgens het aantal exemplaren dat u hebt geselecteerd. Als het selectievakje **Sorteer pagina's** niet is aangevinkt, wordt van elke pagina het aangegeven aantal exemplaren afgedrukt voordat de volgende pagina van het document wordt afgedrukt.

6. Wijzig indien nodig nog andere printerinstellingen.
7. Klik op **Druk af**.

Druk af op beide zijden van het papier (Macintosh)



-
- Selecteer A4-papier wanneer u de functie voor automatisch tweezijdig afdrucken gebruikt.
 - Zorg ervoor dat het achterdeksel gesloten is.
 - Gekruld papier moet glad worden gestreken voordat het weer in de papierlade wordt geplaatst.
 - Gebruik standaardpapier of dun papier. Gebruik GEEN bankpostpapier.
 - Als het papier te dun is, kan het kreuken.
 - Wanneer u de functie voor tweezijdig afdrucken gebruikt, is het mogelijk dat er een papierstoring optreedt of dat de afdrukkwaliteit matig is.
-

1. Klik vanuit een toepassing, zoals Apple TextEdit, op het menu **Archief** en selecteer vervolgens **Druk af**.

2. Selecteer **Dell Printer E310dw**.

OPMERKING: Klik op de knop **Toon details** voor meer opties voor de pagina-instelling.

3. Selecteer de **Richting**-optie die overeenstemt met de manier waarop u het document wilt afdrucken.

4. Voor automatisch tweezijdig afdrucken, doet u het volgende:

a. Klik op het snelmenu van de toepassing en selecteer vervolgens **Lay-out**.

De **Lay-out**-instelopties verschijnen.

b. Selecteer in het hoofdstuk **Dubbelzijdig** de optie **Korte kant binden** of **Lange kant binden**.

c. Wijzig indien nodig nog andere printerinstellingen.

d. Klik op **Druk af**.

5. Voor handmatig tweezijdig afdrucken, doet u het volgende:

a. Klik op het snelmenu van de toepassing en selecteer vervolgens **Papierafhandeling**.

De **Papierafhandeling**-opties verschijnen.

b. Selecteer **Alleen even** in het snelmenu **Af te drukken pagina's**.

c. Wijzig indien nodig nog andere afdrukinstellingen.

d. Klik op de knop **Druk af**.

e. Zodra de machine de pagina's met even nummers heeft afgedrukt, verwijdert u de afgedrukte pagina's uit de uitvoerpapierlade.

- f. Zorg ervoor dat de pagina's volledig plat zijn en plaats het papier opnieuw in de lade met de blanco zijde naar beneden gericht.
- g. Herhaal stappen 1-3 en selecteer dezelfde printer en instellingen die u gebruikte om de pagina's met even nummers af te drukken.
- h. Klik op het snelmenu van de toepassing en selecteer vervolgens **Papierafhandeling**. De **Papierafhandeling**-opties verschijnen.
- i. Selecteer **Alleen oneven** in het snelmenu **Af te drukken pagina's**.
- j. Klik op **Druk af**.

Het papierformaat wijzigen (Macintosh)

De keuzes voor het papierformaat bevatten een groot aantal standaardpapierformaten.

1. Klik vanuit een toepassing, zoals Apple TextEdit, op het menu **Archief** en selecteer vervolgens **Druk af**.
2. Selecteer **Dell Printer E310dw**.
OPMERKING: Klik op de knop **Toon details** voor meer opties voor de pagina-instelling.
3. Klik op het snelmenu **Formaat** en selecteer vervolgens uw papierformaat.
4. Wijzig indien nodig nog andere printerinstellingen.
5. Klik op **Druk af**.

Maak een aangepast formaat aan (Macintosh)

1. Klik op het snelmenu **Formaat** en selecteer vervolgens **Aangepaste formaten...**
2. Klik op **+**.
3. Tik de naam voor dit aangepaste formaat in.
4. Tik de waarden voor het formaat en de marge in de velden **Papierformaat** en **Printer marges** in.
5. Klik op **OK**.

Wijzig de afdrukrichting (Staand of Liggend) (Macintosh)



1. Klik vanuit een toepassing, zoals Apple TextEdit, op het menu **Archief** en selecteer vervolgens **Druk af**.
2. Selecteer **Dell Printer E310dw**.
OPMERKING: Klik op de knop **Toon details** voor meer opties voor de pagina-instelling.

3. Selecteer de **Richting**-optie die overeenstemt met de manier waarop u het document wilt afdrucken.
4. Wijzig indien nodig nog andere printerinstellingen.
5. Klik op **Druk af**.

Druk meer dan één pagina af op één vel papier (N-in-1) (Macintosh)



1. Klik vanuit een toepassing, zoals Apple TextEdit, op het menu **Archief** en selecteer vervolgens **Druk af**.
2. Selecteer **Dell Printer E310dw**.
OPMERKING: Klik op de knop **Toon details** voor meer opties voor de pagina-instelling.
3. Klik op het snelmenu van de toepassing en selecteer vervolgens **Lay-out**.
De **Lay-out**-instelopties verschijnen.
4. Klik op het snelmenu **Pagina's per vel** en selecteer vervolgens het aantal pagina's om op elk vel af te drukken.
5. Klik op het menu **Lay-outrichting** en selecteer vervolgens de gewenste paginavolgorde.
6. Klik op het snelmenu **Rand** en selecteer vervolgens het kantlijntype.
7. Wijzig indien nodig nog andere printerinstellingen.
8. Klik op **Druk af**.

Ondersteboven afdrukken (Macintosh)

Deze instelling draait de afgedrukte afbeelding 180 graden.



1. Klik vanuit een toepassing, zoals Apple TextEdit, op het menu **Archief** en selecteer vervolgens **Druk af**.
2. Selecteer **Dell Printer E310dw**.
OPMERKING: Klik op de knop **Toon details** voor meer opties voor de pagina-instelling.
3. Klik op het snelmenu van de toepassing en selecteer vervolgens **Lay-out**.
De **Lay-out**-instelopties verschijnen.
4. Vink het selectievakje **Keer paginarichting om** aan.
5. Wijzig indien nodig nog andere printerinstellingen.
6. Klik op **Druk af**.

Horizontaal omkeren (Macintosh)

De optie **Spiegel horizontaal** keert de afdruk horizontaal van links naar rechts om.



1. Klik vanuit een toepassing, zoals Apple TextEdit, op het menu **Archief** en selecteer vervolgens **Druk af**.
2. Selecteer **Dell Printer E310dw**.
OPMERKING: Klik op de knop **Toon details** voor meer opties voor de pagina-instelling.
3. Klik op het snelmenu van de toepassing en selecteer vervolgens **Lay-out**.
De **Lay-out**-instelopties verschijnen.
4. Vink het selectievakje **Spiegel horizontaal** aan.
5. Wijzig indien nodig nog andere printerinstellingen.
6. Klik op **Druk af**.

Geschaald afdrukken (Macintosh)

Met deze optie kunt u de pagina's van uw document vergroten of verkleinen zodat deze op het papier passen.

1. Klik vanuit een toepassing, zoals Apple TextEdit, op het menu **Archief** en selecteer vervolgens **Druk af**.
2. Selecteer **Dell Printer E310dw**.
OPMERKING: Klik op de knop **Toon details** voor meer opties voor de pagina-instelling.
3. Klik op het snelmenu van de toepassing en selecteer vervolgens **Papierafhandeling**.
De **Papierafhandeling**-opties verschijnen.

4. Vink het selectievakje **Pas aan papierformaat aan** aan en kies vervolgens uw papierformaat uit het snelmenu **Doelpapierformaat**.

OPMERKING: Als u het document wilt schalen omdat het te groot is voor uw papier, selecteert u **Verklein alleen**. Als deze optie is ingeschakeld en het document is ingesteld op papier dat kleiner is dan het papier dat u gebruikt, wordt het document op de originele grootte afgedrukt.

5. Wijzig indien nodig nog andere printerinstellingen.
6. Klik op **Druk af**.

Het mediatype wijzigen (Macintosh)

Om de beste afdrukresultaten te krijgen, moet u het medium waarop wordt afgedrukt, selecteren in de driver. De machine verandert de afdrukwijze afhankelijk van het geselecteerde type medium.

1. Klik vanuit een toepassing, zoals Apple TextEdit, op het menu **Archief** en selecteer vervolgens **Druk af**.
2. Selecteer **Dell Printer E310dw**.

OPMERKING: Klik op de knop **Toon details** voor meer opties voor de pagina-instelling.

3. Klik op het snelmenu van de toepassing en selecteer vervolgens **Afdrukinstellingen**. De **Afdrukinstellingen**-opties verschijnen.
4. Klik op het snelmenu **Mediatype** en selecteer vervolgens het mediatype dat u wilt gebruiken.

Dit mediatype selecteren	Voor dit papier
Normaal papier	Normaal papier
Dun papier	Normaal dun papier
Dik papier	Ruw of dikker papier
Dikker papier	Selecteer deze optie als u Dik papier hebt geselecteerd en de toner tijdens het afdrukken vlekken maakt.
Briefpapier	Bankpostpapier
Enveloppen	Enveloppen
Env. Dik	Selecteer deze optie als de toner niet goed aan de enveloppe hecht wanneer de optie Enveloppen is geselecteerd.
Env. Dun	Selecteer deze optie als de enveloppe verfrommeld is wanneer de optie Enveloppen is geselecteerd.
Kringlooppapier	Kringlooppapier
Label	Etiket

5. Wijzig indien nodig nog andere printerinstellingen.
6. Klik op **Druk af**.

De resolutie wijzigen (Macintosh)

U kunt de afdrukresolutie kiezen. Aangezien afdrukresolutie en snelheid met elkaar verband houden, duurt het langer om een document af te drukken naarmate de resolutie hoger is.

1. Klik vanuit een toepassing, zoals Apple TextEdit, op het menu **Archief** en selecteer vervolgens **Druk af**.
2. Selecteer **Dell Printer E310dw**.

OPMERKING: Klik op de knop **Toon details** voor meer opties voor de pagina-instelling.

3. Klik op het snelmenu van de toepassing en selecteer vervolgens **Afdrukinstellingen**.
De **Afdrukinstellingen**-opties verschijnen.
4. Klik op het snelmenu **Resolutie** en selecteer vervolgens de afdrukresolutie die u wilt gebruiken.
 - 300 dpi
 - 600 dpi
 - HQ 1200
5. Wijzig indien nodig nog andere printerinstellingen.
6. Klik op **Druk af**.

Verklein of vergroot de documentlay-out (Macintosh)

U kunt de lay-out van een document verkleinen of vergroten door een percentage van de grootte van het originele document te schalen.

1. Klik vanuit een toepassing, zoals Apple TextEdit, op het menu **Archief** en selecteer vervolgens **Pagina-instelling**.
2. Selecteer **Dell Printer E310dw**.
3. Typ in het veld **Vergroot/verklein** het percentage waarmee u de afdruk wilt verkleinen of vergroten.
4. Wijzig indien nodig nog andere printerinstellingen.
5. Klik op **OK**.
6. Klik vanuit een toepassing, zoals Apple TextEdit, op het menu **Archief** en selecteer vervolgens **Druk af**.
7. Klik op **Druk af**.

De papierbron wijzigen (Macintosh)

Selecteer een papierbron die overeenstemt met uw afdrukvoorwaarden of doel.

Als u één vel papier in de sleuf voor handmatige invoer plaatst, wordt het papier automatisch uit deze sleuf getrokken. Plaats nooit papier in de sleuf voor handmatige invoer wanneer u vanaf de papierlade afdrukt.

1. Klik vanuit een toepassing, zoals Apple TextEdit, op het menu **Archief** en selecteer vervolgens **Druk af**.
2. Selecteer **Dell Printer E310dw**.
OPMERKING: Klik op de knop **Toon details** voor meer opties voor de pagina-instelling.
3. Klik op het snelmenu van de toepassing en selecteer vervolgens **Afdrukinstellingen**.
De **Afdrukinstellingen**-opties verschijnen.

4. Klik op het snelmenu **Papierbron** en selecteer vervolgens uw papierlade.

Optie	Beschrijving
Automatisch	De machine selecteert automatisch de te gebruiken papierlade als het op de machine geconfigureerde papiertype en papiergrootte overeenstemmen met de instellingen van de printerdriver. Het papierformaat en papiertype voor elke lade moeten correct op de machine zijn geconfigureerd.
Ladel	De machine gebruikt uitsluitend lade #1 tijdens het afdrukken.
Handmatig	De machine gebruikt voor het afdrukken alleen de handmatige invoer.

5. Wijzig indien nodig nog andere printerinstellingen.

6. Klik op **Druk af**.

De grafische kwaliteit wijzigen (Macintosh)

U kunt de afdrukkwaliteit wijzigen.

1. Klik vanuit een toepassing, zoals Apple TextEdit, op het menu **Archief** en selecteer vervolgens **Druk af**.

2. Selecteer **Dell Printer E310dw**.

OPMERKING: Klik op de knop **Toon details** voor meer opties voor de pagina-instelling.

3. Klik op het snelmenu van de toepassing en selecteer vervolgens **Afdrukinstellingen**.

De **Afdrukinstellingen**-opties verschijnen.

4. Klik op de **Geavanceerd**-lijst met afdrukinstellingen.

5. Klik op **Grafische kwaliteit** en selecteer vervolgens de afdrukkwaliteit die u wilt gebruiken.

Optie	Beschrijving
Grafisch	De afbeeldingsmodus geeft voorrang aan contrast. Kies deze instelling voor het afdrukken van tekst en afbeeldingen, zoals zakelijke en presentatiedocumenten. U kunt scherpe contrasten in schaduwgebieden voorstellen.
Tekst	Dit is de beste modus voor het afdrukken van tekstdocumenten.

6. Klik op **Druk af**.

Verminder het omkrullen van papier (Macintosh)



Als u slechts een paar pagina's afdrukt, hoeft u deze instelling niet te selecteren. Als het papier buitensporig krult, raden we u aan de instelling **Mediatype** in de printerdriver te veranderen naar de instelling **Dun papier** of **Env. Dun**.

OPMERKING: Hierdoor wordt de temperatuur van het fuseerproces van de machine verlaagd zodat het papier minder krult.

1. Klik vanuit een toepassing, zoals Apple TextEdit, op het menu **Archief** en selecteer vervolgens **Druk af**.

2. Selecteer **Dell Printer E310dw**.

OPMERKING: Klik op de knop **Toon details** voor meer opties voor de pagina-instelling.

3. Klik op het snelmenu van de toepassing en selecteer vervolgens **Afdrukinstellingen**.

De **Afdrukinstellingen**-opties verschijnen.

4. Klik op de **Geavanceerd**-lijst met afdrukinstellingen.

5. Selecteer de optie **Uitvoer verbeteren**.

6. Selecteer de optie **Omkrullen van papier voorkomen**.

7. Klik op **Druk af**.

Verbeter tonerhechting (Macintosh)



OPMERKING: Deze instelling verhoogt de temperatuur van het fuseerproces van de machine zodat de toner beter aan het papier kleeft.

1. Klik vanuit een toepassing, zoals Apple TextEdit, op het menu **Archief** en selecteer vervolgens **Druk af**.

2. Selecteer **Dell Printer E310dw**.

OPMERKING: Klik op de knop **Toon details** voor meer opties voor de pagina-instelling.

3. Klik op het snelmenu van de toepassing en selecteer vervolgens **Afdrukinstellingen**.

De **Afdrukinstellingen**-opties verschijnen.

4. Klik op de **Geavanceerd**-lijst met afdrukinstellingen.

5. Selecteer de optie **Uitvoer verbeteren**.

6. Selecteer **Tonerhechting verbeteren**.

7. Klik op **Druk af**.

De afdrukdichtheid wijzigen (Macintosh)

U kunt de afdrukdichtheid verhogen of verlagen.

1. Klik vanuit een toepassing, zoals Apple TextEdit, op het menu **Archief** en selecteer vervolgens **Druk af**.

2. Selecteer **Dell Printer E310dw**.

OPMERKING: Klik op de knop **Toon details** voor meer opties voor de pagina-instelling.

3. Klik op het snelmenu van de toepassing en selecteer vervolgens **Afdrukinstellingen**.
De **Afdrukinstellingen**-opties verschijnen.
4. Klik op de **Geavanceerd**-lijst met afdrukinstellingen.
5. Klik op **Dichtheid afstelling**.
6. Vink het selectievakje **Standaardwaarde** uit.
7. Om de afdrumdichtheid te verhogen of te verlagen, beweeg de schuiver naar rechts of links.
8. Klik op **Druk af**.

Sla blanco pagina over (Macintosh)

Gebruik deze optie zodat de printerdriver automatisch blanco pagina's kan detecteren en deze niet afdrukt.

1. Klik vanuit een toepassing, zoals Apple TextEdit, op het menu **Archief** en selecteer vervolgens **Druk af**.
2. Selecteer **Dell Printer E310dw**.
OPMERKING: Klik op de knop **Toon details** voor meer opties voor de pagina-instelling.
3. Klik op het snelmenu van de toepassing en selecteer vervolgens **Afdrukinstellingen**.
De **Afdrukinstellingen**-opties verschijnen.
4. Klik op de **Geavanceerd**-lijst met afdrukinstellingen.
5. Klik op het menu **Andere afdrukopties**.
6. Vink het selectievakje **Lege pagina overslaan** aan.
7. Klik op **Druk af**.


Controleer de status van de machine vanaf uw computer (Macintosh)

Het hulpprogramma Status Monitor is een softwaretool dat u zelf kunt configureren en waarmee u de status van een of meer apparaten kunt controleren. U kunt hiermee met vooraf ingestelde intervallen onmiddellijk op de hoogte worden gesteld van foutmeldingen, bijvoorbeeld wanneer het papier op is of is vastgelopen. U kunt ook Beheer via een webbrowser openen.

1. Klik op het **Systeemvoorkeuren**-menu, selecteer **Afdrukken en scannen** of **Printers en scanners** en selecteer vervolgens uw machine.
2. Klik op de knop **Opties en toebehoren**.
3. Klik op het tabblad **Onderhoud** en klik vervolgens op de knop **Open Printerhulpprogramma**.

Status Monitor start.

De status van de machine updaten

Om de recentste machinestatus te bekijken wanneer het venster **Status Monitor** open is, klikt u op het pictogram . U kunt het interval instellen waarop de software de informatie over de machinestatus bijwerkt. Klik op **Dell Status Monitor** in de menubalk en selecteer vervolgens **Voorkeuren**.

Beheer via een webbrowser (alleen met een netwerkverbinding)

Ga naar het systeem Beheer via een webbrowser door op het pictogram van de machine op het scherm **Status Monitor** te klikken. U kunt een standaard webbrowser gebruiken om uw machine te beheren met HTTP (Hyper Text Transfer Protocol).

De afdrukinstellingen aanpassen via het bedieningspaneel van de machine

- Een afdruktaak annuleren
- De instellingen voor dubbelzijdig afdrukken wijzigen
U kunt de instellingen om op beide zijden van het papier af te drukken, wijzigen via het bedieningspaneel van de machine.
- Autom. verdergaan
Met deze instelling kan de machine automatisch een fout m.b.t. papiergrootte wissen en elk compatibel papier van andere papierladen gebruiken om de afdruktaak uit te voeren.
- Fabrieksinstellingen van de printer herstellen
Gebruik deze functie om de printerinstellingen van de machine te herstellen naar de fabrieksinstellingen.
- De lijst met interne lettertypes afdrukken
U kunt een lijst met de interne (of inherente) lettertypes afdrukken om te zien hoe elk lettertype eruit ziet voordat u het selecteert.
- Een lijst met printerinstellingen afdrukken
- Een testafdruk maken
Als er problemen met de afdrukkwaliteit zijn, volg dan deze instructies om een testafdruk te maken.

Een afdruktaak annuleren

1. Houd op het bedieningspaneel van de machine **X (Annuleren)** ongeveer twee seconden ingedrukt om de huidige afdruktaak te annuleren.

De instellingen voor dubbelzijdig afdrukken wijzigen

U kunt de instellingen om op beide zijden van het papier af te drukken, wijzigen via het bedieningspaneel van de machine.

De instellingen in de printerdriver hebben altijd voorrang op instellingen die u via het bedieningspaneel handmatig wijzigt. Als u niet regelmatig dubbelzijdig afdrukt, selecteert u **Geen** voor de keuzelijst **Tweezijdig/boekje** in de printerdriver en gebruikt u het bedieningspaneel om het alleen handmatig in te schakelen wanneer u op beide zijden van het papier wenst te drukken.

1. Druk op **▲** of **▼** om de optie **Papierlade weer te geven** en druk vervolgens op **OK**.
2. Druk op **▲** of **▼** om de optie **2-zijdig weer te geven** en druk vervolgens op **OK**.
3. Druk op **▲** of **▼** om de optie **Uit, Aan(Lang bind) of Aan(Kort bind)** weer te geven en druk vervolgens op **OK**.

Autom. verdergaan

Met deze instelling kan de machine automatisch een fout m.b.t. papiergrootte wissen en elk compatibel papier van andere papierladen gebruiken om de afdruktaak uit te voeren.

1. Druk op ▲ of ▼ om de optie `Print Menu` weer te geven en druk vervolgens op **OK**.
2. Druk op ▲ of ▼ om de optie `Autom. doorgaan` weer te geven en druk vervolgens op **OK**.
3. Druk op ▲ of ▼ om de optie `Aan of Uit` weer te geven en druk vervolgens op **OK**.

Fabrieksinstellingen van de printer herstellen

Gebruik deze functie om de printerinstellingen van de machine te herstellen naar de fabrieksinstellingen.

Dit reset de netwerkinstellingen niet.

1. Druk op ▲ of ▼ om de optie `Reset Menu` weer te geven en druk vervolgens op **OK**.
2. Druk op ▲ of ▼ om de optie `Factory Reset` weer te geven en druk vervolgens op **OK**.
3. Druk op ▲ om `Reset` te selecteren.

De lijst met interne lettertypes afdrukken

U kunt een lijst met de interne (of inherente) lettertypes afdrukken om te zien hoe elk lettertype eruit ziet voordat u het selecteert.

1. Druk op ▲ of ▼ om de optie `Machine-info` weer te geven en druk vervolgens op **OK**.
2. Druk op ▲ of ▼ om de optie `Font afdrukken` weer te geven en druk vervolgens op **OK**.
3. Druk op **OK**.

De machine drukt de lijst met interne fonts af.

Een lijst met printerinstellingen afdrukken

1. Druk op ▲ of ▼ om de optie `Machine-info` weer te geven en druk vervolgens op **OK**.
2. Druk op ▲ of ▼ om de optie `Print instell.` weer te geven en druk vervolgens op **OK**.

De machine drukt de printerinstellingen af.

Een testafdruk maken

Als er problemen met de afdrukkwaliteit zijn, volg dan deze instructies om een testafdruk te maken.

1. Druk op ▲ of ▼ om de optie `Machine-info` weer te geven en druk vervolgens op **OK**.
2. Druk op ▲ of ▼ om de optie `Testafdruk` weer te geven en druk vervolgens op **OK**.

De machine drukt de testpagina af.

Netwerk.....	81
Aan de slag.....	81
Uw netwerkverbindingstype selecteren.....	82
Werken met hulpprogramma's voor netwerkbeheer.....	86
De netwerkinstellingen van de machine vinden.....	88
Andere methoden om uw Dell-machine voor een draadloos netwerk te configureren.....	89
Geavanceerde netwerkfuncties.....	105
Technische informatie voor gevorderde gebruikers.....	106
Netwerkmenu op het bedieningspaneel van de Dell-machine.....	115

Netwerk

- **Aan de slag**
Wij raden u aan de installatie-cd-rom van Dell te gebruiken om de netwerkinstellingen te configureren en verbinding te maken met uw netwerk. Deze handleiding biedt meer informatie over soorten netwerkverbindingen, introduceert verschillende methodes om uw netwerk te beheren en licht enkele handige netwerkfuncties van de Dell-machine toe.
- **Uw netwerkverbindingstype selecteren**
U dient het netwerkverbindingstype op te geven: bedrade of draadloze verbinding.
- **Werken met hulpprogramma's voor netwerkbeheer**
Configureer en wijzig de netwerkinstellingen van uw Dell-machine met behulp van een hulpprogramma voor beheer.
- **De netwerkinstellingen van de machine vinden**
U kunt de netwerkinstellingen van de machine (zoals het IP-adres, het subnetmasker en de gateway) wijzigen via het bedieningspaneel of Beheer via een webbrowser.
- **Andere methoden om uw Dell-machine voor een draadloos netwerk te configureren**
We raden u aan de installatie-cd-rom te gebruiken om uw machine op het draadloos netwerk aan te sluiten.
- **Geavanceerde netwerkfuncties**
- **Technische informatie voor gevorderde gebruikers**
- **Netwerkmenu op het bedieningspaneel van de Dell-machine**
Via het menu **Netwerk** op het bedieningspaneel kunt u de Dell-machine voor het netwerk configureren.

Aan de slag

Wij raden u aan de installatie-cd-rom van Dell te gebruiken om de netwerkinstellingen te configureren en verbinding te maken met uw netwerk. Deze handleiding biedt meer informatie over soorten netwerkverbindingen, introduceert verschillende methodes om uw netwerk te beheren en licht enkele handige netwerkfuncties van de Dell-machine toe.

- **Ondersteunde basisnetwerkfuncties**
De afdrukserver ondersteunt diverse functies afhankelijk van het besturingssysteem. Gebruik deze tabel om te zien welke netwerkfuncties en -verbindingen door elk besturingssysteem worden ondersteund.

Ondersteunde basisnetwerkfuncties

De afdrukservers ondersteunt diverse functies afhankelijk van het besturingssysteem. Gebruik deze tabel om te zien welke netwerkfuncties en -verbindingen door elk besturingssysteem worden ondersteund.

Besturingssystemen	Windows Vista® Windows® 7 Windows® 8	Windows Server® 2003/2008/2012/2012 R2	OS X v10.8.x OS X v10.9.x OS X v10.10.x
Afdrukken	Ja	Ja	Ja
Beheer via een webbrowser	Ja	Ja	Ja
Status Monitor			Ja
Vertical Pairing (alleen Windows® 7 en Windows® 8)	Ja		

Uw netwerkverbindingstype selecteren

U dient het netwerkverbindingstype op te geven: bedrade of draadloze verbinding.

- Voorbeelden van bedrade netwerkverbindingen
Geef uw bedrade netwerktype op: peer-to-peer of gedeelde netwerkgeving.
- Voorbeelden van draadloze netwerkverbindingen
Bepaal het type van uw draadloze netwerkverbinding: Infrastructuurmodus, Ad-hocmodus of Wi-Fi Direct™-modus.

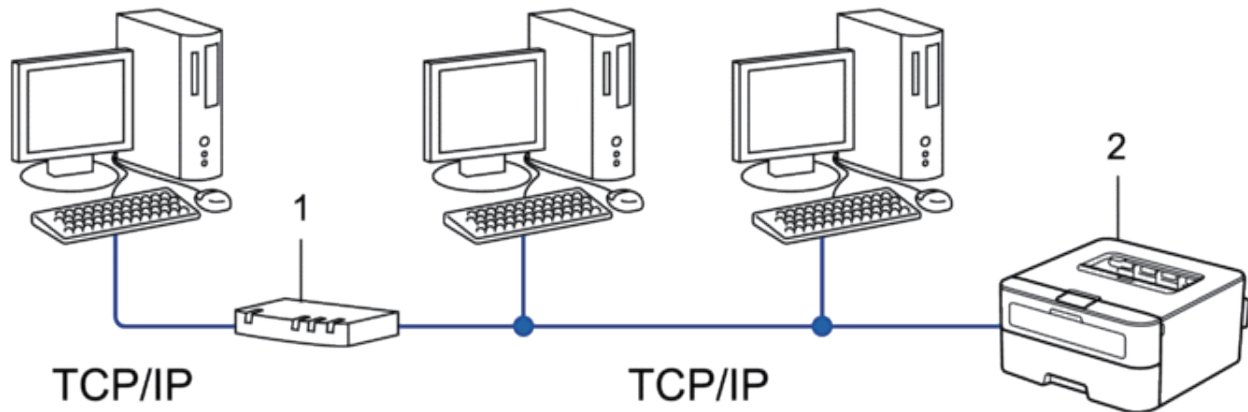
Voorbeelden van bedrade netwerkverbindingen

Geef uw bedrade netwerktype op: peer-to-peer of gedeelde netwerkgeving.

- Peer-to-peer afdrukken via TCP/IP
In een peer-to-peer omgeving kan elke computer rechtstreeks gegevens uitwisselen met alle apparaten. Er is geen centrale server die de toegang tot bestanden en het delen van printers beheert.
- Op een netwerk gedeelde printer
In een omgeving met gedeeld netwerk verzendt elke computer gegevens via een centraal beheerde computer. Dit soort computer wordt vaak een "server" of "afdrukservers" genoemd. Zijn taak bestaat uit het beheer van alle afdruktaken.

Peer-to-peer afdrukken via TCP/IP

In een peer-to-peer omgeving kan elke computer rechtstreeks gegevens uitwisselen met alle apparaten. Er is geen centrale server die de toegang tot bestanden en het delen van printers beheert.



1. Router

2. Netwerkmachine (uw machine)

OPMERKING: In een kleiner netwerk van twee of drie computers bevelen wij de peer-to-peerafdrukmethode aan, omdat peer-to-peer makkelijker is te configureren dan de op het netwerk gedeelde methode.

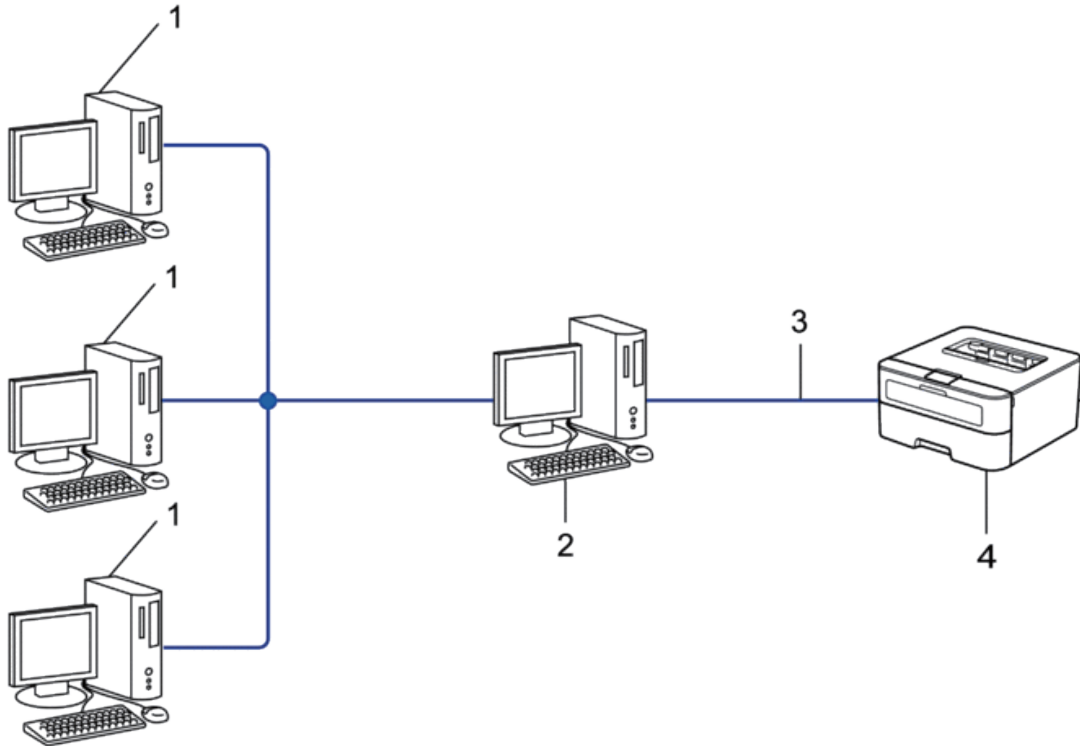
OPMERKING: Elke computer dient het TCP/IP-protocol te gebruiken.

OPMERKING: Voor de Dell-machine moet een geschikt IP-adres worden geconfigureerd.

OPMERKING: Als u routers gebruikt, moet het gatewayadres worden geconfigureerd op zowel de computers als de Dell-machine.

Op een netwerk gedeelde printer

In een omgeving met gedeeld netwerk verzendt elke computer gegevens via een centraal beheerde computer. Dit soort computer wordt vaak een "server" of "afdrukserver" genoemd. Zijn taak bestaat uit het beheer van alle afdruktaken.



1. Clientcomputer
2. Centraal beheerde computer, ook wel de "server" of "afdrukserver" genoemd.
3. Ethernetkabel of USB
4. Netwerkmachine (uw machine)

OPMERKING: In een groter netwerk raden wij de op het netwerk gedeelde afdrukmethode aan.

OPMERKING: De "server" oftewel "afdrukserver" moet het TCP/IP-protocol gebruiken.

OPMERKING: Voor de Dell-machine moet een geschikt IP-adres zijn geconfigureerd, tenzij de machine via de USB-interface op de server is aangesloten.

Voorbeelden van draadloze netwerkverbindingen

Bepaal het type van uw draadloze netwerkverbinding: Infrastructuurmodus, Ad-hocmodus of Wi-Fi Direct™-modus.

- Aangesloten op een computer met een draadloze LAN-toegangspoort/router in het netwerk (Infrastructuurmodus)

De kern van dit type netwerk wordt gevormd door een draadloze LAN-toegangspoort/router. De toegangspoort kan ook dienst doen als een brug of gateway tot een bedraad netwerk. Wanneer de draadloze Dell-machine (uw

machine) onderdeel is van dit netwerk, ontvangt deze alle afdruktaken via een toegangspoort.

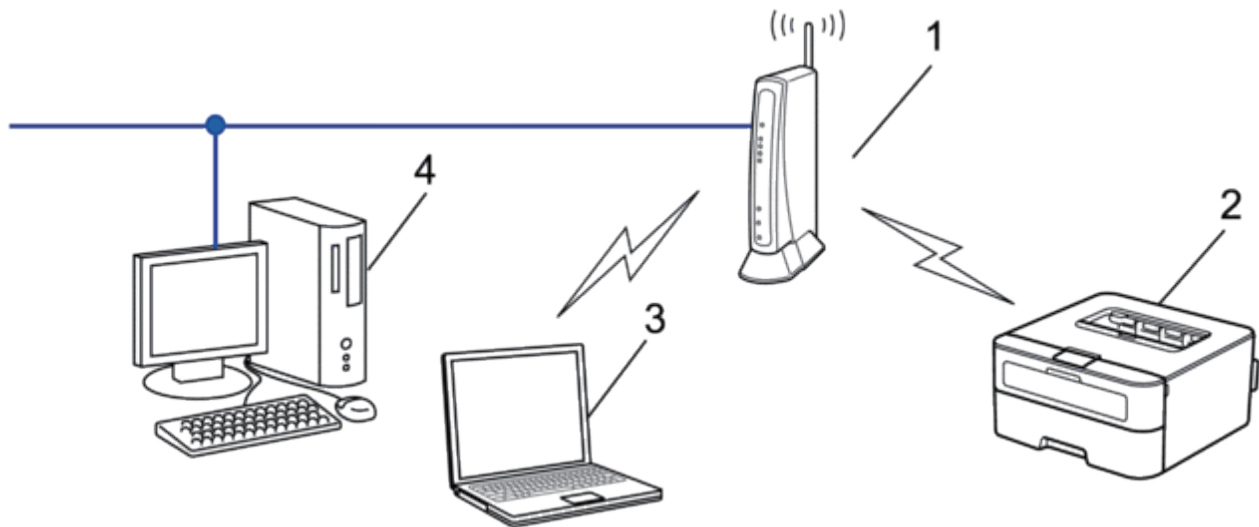
- Aangesloten op een draadloze computer zonder een draadloze LAN-toegangspoort/router in het netwerk (Ad-hocmodus)

Dit type netwerk heeft geen centrale draadloze LAN-toegangspoort/router. De draadloze clients communiceren rechtstreeks met elkaar. Wanneer de draadloze Dell-machine (uw machine) deel uitmaakt van dit netwerk, ontvangt deze alle afdruktaken rechtstreeks van de computer die de gegevens verzendt.

- Wi-Fi Direct

Aangesloten op een computer met een draadloze LAN-toegangspoort/router in het netwerk (Infrastructuurmodus)

De kern van dit type netwerk wordt gevormd door een draadloze LAN-toegangspoort/router. De toegangspoort kan ook dienst doen als een brug of gateway tot een bedraad netwerk. Wanneer de draadloze Dell-machine (uw machine) onderdeel is van dit netwerk, ontvangt deze alle afdruktaken via een toegangspoort.



1. Draadloze LAN-toegangspoort/Router
2. Draadloze netwerkmachine (uw machine)
3. Draadloze computer aangesloten op de draadloze LAN-toegangspoort/router
4. Bedrade computer die verbonden is met de draadloze LAN-toegangspoort/router met een netwerkkabel

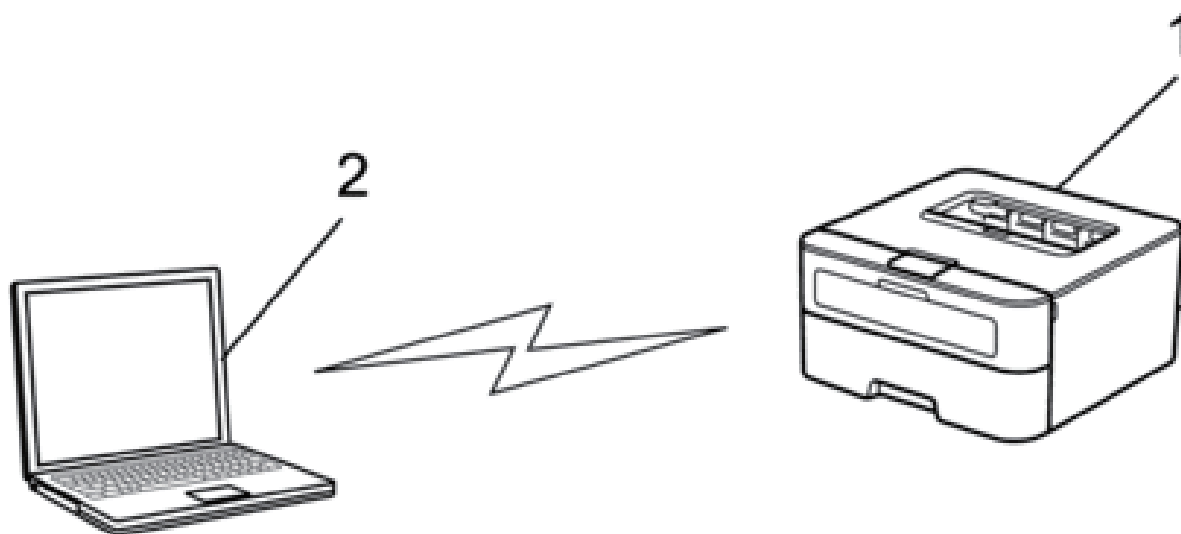
Configuratiemethode

Selecteer een van deze methoden voor het configureren van uw Dell-machine in een draadloze netwerkgeving.

- Draadloze configuratie met behulp van de installatiewizard van de computer (aanbevolen)
- Draadloze configuratie met behulp van de installatiewizard van het bedieningspaneel
- Draadloze configuratie met behulp van WPS of AOSS™ (drukknopmethode)
- Draadloze configuratie met behulp van WPS (PIN-methode)

Aangesloten op een draadloze computer zonder een draadloze LAN-toegangspoort/router in het netwerk (Ad-hocmodus)

Dit type netwerk heeft geen centrale draadloze LAN-toegangspoort/router. De draadloze clients communiceren rechtstreeks met elkaar. Wanneer de draadloze Dell-machine (uw machine) deel uitmaakt van dit netwerk, ontvangt deze alle afdruktaken rechtstreeks van de computer die de gegevens verzendt.



1. Draadloze netwerkmachine (uw machine)

2. Draadloze computer

Een beveiligde draadloze netwerkverbinding met Windows Server®-producten in de Ad-hocmodus kan niet worden gegarandeerd

Werken met hulpprogramma's voor netwerkbeheer

Configureer en wijzig de netwerkinstellingen van uw Dell-machine met behulp van een hulpprogramma voor beheer.

- Beheer via een webbrowser

Meer informatie over hulpprogramma's voor netwerkbeheer

- Wat is Beheer via een webbrowser?

Wat is Beheer via een webbrowser?

Beheer via een webbrowser is een hulpprogramma dat een standaardwebbrowser gebruikt om uw machine te beheren met HTTP (Hyper Text Transfer Protocol). Typ het IP-adres van uw machine in de webbrowser om de instellingen van de afdrukserver weer te geven of te wijzigen.

OPMERKING: Wij raden Microsoft® Internet Explorer® 8.0/9.0/10.0 voor Windows® en Safari 5.0/6.0 voor Macintosh aan. Zorg ervoor dat JavaScript en cookies altijd zijn geactiveerd, ongeacht welke browser u gebruikt. Controleer of de webbrowser compatibel is met HTTP 1.0 en HTTP 1.1 als u een andere webbrowser gebruikt.

OPMERKING: Het is van belang dat u op uw netwerk het TCP/IP-protocol gebruikt en een geldig IP-adres in de afdrucker en de computer hebt geprogrammeerd.

Netwerkbeheersoftware en -hulpprogramma's starten

Voordat u de Dell-machine in een netwerkgeving kunt gebruiken, moet u de Dell-software installeren en op de machine zelf de juiste TCP/IP-netwerkinstellingen configureren.

Als u het installatieprogramma van Dell niet wilt of kunt gebruiken, >> *Verwante informatie*

Beheer via een webbrowser openen

1. Start uw webbrowser.
2. Tik "http://IP-adres van machine" in de adresbalk van uw browser (waarbij "IP-adres van machine" staat voor het IP-adres van de machine).

Bijvoorbeeld: http://192.168.1.2

OPMERKING: Als u een domeinnaamsysteem gebruikt of een Naam NetBIOS inschakelt, kunt u een andere naam invoeren, zoals "GedeeldePrinter", in plaats van het IP-adres.

- Bijvoorbeeld:

http://GedeeldePrinter

Als u een NetBIOS-naam inschakelt, kunt u ook de knooppuntnaam gebruiken.

- Bijvoorbeeld:

http://DELL000499

De NetBIOS-naam kunt u vinden door het netwerkconfiguratie-rapport af te drukken.

OPMERKING: Voor Macintosh gaat u naar Beheer via een webbrowser door op het pictogram van de machine op het scherm **Status Monitor** te klikken.

3. Standaard is er geen wachtwoord vereist. Tik een wachtwoord als u dit hebt ingesteld en klik vervolgens op 

U kunt de instellingen van de afdrucker nu wijzigen.

Als u de protocolinstellingen hebt gewijzigd, moet u de machine nadat u op **Indienen** hebt geklikt, opnieuw opstarten om de configuratie te activeren.

Een inlogwachtwoord voor Beheer via een webbrowser instellen

Wij raden u aan het aanmelden te beveiligen met een wachtwoord, zodat niet zomaar iedereen toegang heeft tot Beheer via een webbrowser.

1. Start uw webbrowser.
2. Tik "http://IP-adres van machine" in de adresbalk van uw browser (waarbij "IP-adres van machine" staat voor het IP-adres van de machine).

Bijvoorbeeld: http://192.168.1.2

OPMERKING: Als u een domeinnaamsysteem gebruikt of een Naam NetBIOS inschakelt, kunt u een andere naam invoeren, zoals "GedeeldePrinter", in plaats van het IP-adres.

- Bijvoorbeeld:

http://GedeeldePrinter

Als u een NetBIOS-naam inschakelt, kunt u ook de knooppuntnaam gebruiken.

- Bijvoorbeeld:

http://DELL000499

De NetBIOS-naam kunt u vinden door het netwerkconfiguratie-rapport af te drukken.

OPMERKING: Voor Macintosh gaat u naar Beheer via een webbrowser door op het pictogram van de machine op het scherm **Status Monitor** te klikken.

3. Standaard is er geen wachtwoord vereist. Tik een wachtwoord als u dit hebt ingesteld en klik vervolgens op 

4. Klik op **Beheerder**.

5. Typ het gewenste wachtwoord (maximaal 32 tekens).

6. Typ het wachtwoord nogmaals in het vak **Bevestigen: nieuw wachtwoord**.

7. Klik op **Indienen**.

Typ voortaan het wachtwoord in het vak **Log in** en klik op  telkens wanneer u Beheer via een webbrowser opent. Nadat u alle instellingen hebt geconfigureerd, meldt u zich af door op  te klikken.

OPMERKING: Als u geen aanmeldingswachtwoord instelt, kunt u ook een wachtwoord instellen door op de knop **Configureer het wachtwoord** te klikken op de webpagina van de machine.

De netwerkinstellingen van de machine vinden

U kunt de netwerkinstellingen van de machine (zoals het IP-adres, het subnetmasker en de gateway) wijzigen via het bedieningspaneel of Beheer via een webbrowser.

- Uw netwerkinstellingen opvragen via het Dell-bedieningspaneel
- Uw netwerkinstellingen opvragen met Beheer via een webbrowser

Uw netwerkinstellingen opvragen via het Dell-bedieningspaneel

1. Druk op **▲** of **▼** om de optie **Netwerk** te selecteren en druk vervolgens op **OK**.
2. Selecteer de instellingen die u wilt configureren.

Uw netwerkinstellingen opvragen met Beheer via een webbrowser

1. Start uw webbrowser.
2. Tik "http://IP-adres van machine" in de adresbalk van uw browser (waarbij "IP-adres van machine" staat voor het IP-adres van de machine).

Bijvoorbeeld: http://192.168.1.2

OPMERKING: Als u een domeinnaamsysteem gebruikt of een Naam NetBIOS inschakelt, kunt u een andere naam invoeren, zoals "GedeeldePrinter", in plaats van het IP-adres.

- Bijvoorbeeld:

http://GedeeldePrinter

Als u een NetBIOS-naam inschakelt, kunt u ook de knooppuntnaam gebruiken.

- Bijvoorbeeld:

http://DELL000499

De NetBIOS-naam kunt u vinden door het netwerkconfiguratie rapport af te drukken.

OPMERKING: Voor Macintosh gaat u naar **Beheer** via een webbrowser door op het pictogram van de machine op het scherm **Status Monitor** te klikken.

3. Standaard is er geen wachtwoord vereist. Tik een wachtwoord als u dit hebt ingesteld en klik vervolgens op 

U kunt de netwerkinstellingen wijzigen.

Als u de protocolinstellingen hebt gewijzigd, moet u nadat u op **Indienen** hebt geklikt de machine opnieuw opstarten om de configuratie te activeren.

Andere methoden om uw Dell-machine voor een draadloos netwerk te configureren

We raden u aan de installatie-cd-rom te gebruiken om uw machine op het draadloos netwerk aan te sluiten.

- Voor u de Dell-machine configureert voor een draadloos netwerk
- Uw machine configureren voor een draadloos netwerk met de drukknopmethode van Wi-Fi Protected Setup™ (WPS) of AOSS™
- Uw machine configureren voor een draadloos netwerk met de PIN-methode van Wi-Fi Protected Setup™ (WPS)
Als de draadloze LAN-toegangspoort/router ondersteuning biedt voor WPS, kunt u de PIN-methode (persoonlijk identificatienummer) gebruiken om de draadloze netwerkinstellingen te configureren.
- Uw machine configureren voor een draadloos netwerk in de Ad-hocmodus (voor IEEE 802.11b/g/n)
- Uw machine configureren voor een draadloos netwerk met behulp van de installatiewizard van het bedieningspaneel van de machine
- Uw machine configureren voor een draadloos netwerk wanneer de SSID niet wordt doorgegeven
- Wi-Fi Direct™ gebruiken

Voor u de Dell-machine configureert voor een draadloos netwerk

Controleer eerst het volgende voordat u een draadloos netwerk probeert te configureren:

- Voor optimale resultaten wanneer u op de gebruikelijke wijze afdrukt, plaatst u de Dell-machine zo dicht mogelijk bij de draadloze LAN-toegangspoort/router. Zorg dat er zo weinig mogelijk obstakels tussen de router en de machine staan. Grote voorwerpen en muren tussen de twee apparaten en storingssignalen van andere elektronische apparaten kunnen de snelheid van gegevensoverdracht negatief beïnvloeden.
Vanwege deze factoren is draadloos niet altijd de beste verbindingmethode voor alle documenttypen en applicaties. Als u grote bestanden afdrukt, zoals omvangrijke documenten met een combinatie van tekst en grote grafische afbeeldingen, is de bedrade Ethernet-methode wellicht sneller. Met USB worden de gegevens het snelst overgedragen.
- De Dell-machine kan weliswaar in zowel een bedraad als een draadloos netwerk worden gebruikt, maar u

kunt slechts een van deze verbindingsmethoden tegelijk gebruiken. Het is echter wel mogelijk om tegelijk een draadloze verbinding en een Wi-Fi Direct-verbinding, of een bedrade netwerkverbinding (alleen op ondersteunde modellen) en een Wi-Fi Direct-verbinding te gebruiken.

- Voordat u draadloze instellingen configureert, moet u weten wat uw netwerkn naam, SSID en netwerksleutel zijn.

Uw machine configureren voor een draadloos netwerk met de drukknopmethode van Wi-Fi Protected Setup™ (WPS) of AOSS™

Als uw draadloze toegangspunt/router WPS (Push Button Configuration) of AOSS™ ondersteunt, kunt u WPS of AOSS™ gebruiken via het bedieningspaneelmenu op de machine om uw draadloze netwerkinstellingen te configureren.

OPMERKING: Routers of toegangspoorten die WPS ondersteunen, zijn voorzien van het volgende symbool:



OPMERKING: Routers of toegangspoorten die AOSS™ ondersteunen, zijn voorzien van het volgende symbool:



Uw draadloze netwerk configureren met de drukknopmethode van WPS of AOSS™

1. Druk op ▲ of ▼ om de optie **Netwerk** te selecteren en druk vervolgens op **OK**.
2. Druk op ▲ of ▼ om de optie **WLAN** te selecteren en druk vervolgens op **OK**.
3. Druk op ▲ of ▼ om de optie **WPS/AOSS** te selecteren en druk vervolgens op **OK**.
4. Wanneer **WLAN aanzetten?** verschijnt, drukt u op ▲ om **Aan** te selecteren.
Hiermee wordt de installatiewizard voor het draadloze netwerk gestart. Druk op **Back (Terug)** om te annuleren.
5. Wanneer **Druk knop op rtr** weergegeven wordt op de LCD, drukt u op de knop **WPS** of **AOSS™** op uw draadloze toegangspunt/router. Druk op ▲ op het bedieningspaneel van uw machine en uw machine detecteert automatisch welke modus (WPS of AOSS™) uw draadloze toegangspunt/router gebruikt en probeert verbinding te maken met uw draadloze netwerk.

Als uw draadloos apparaat correct is verbonden, wordt **Verbonden** weergegeven op de LCD. De machine drukt het rapport over de draadloze status af. Als de verbinding mislukt, controleert u de foutcode op het afgedrukte rapport.

OPMERKING: Als de verbinding mislukt, schakelt de machine de netwerkinterface terug over naar bedraad.

Voor Windows®:

De draadloze netwerkinstallatie is nu voltooid. Installeer vanaf de installatie-cd-rom de drivers en software die nodig zijn om uw apparaat te bedienen.

Voor Macintosh:

Om de benodigde drivers en software voor het bedienen van uw apparaat te installeren, dubbelklikt u op "StartHereOS X.app" op de installatie-cd-rom.

Uw machine configureren voor een draadloos netwerk met de PIN-methode van Wi-Fi Protected Setup™ (WPS)

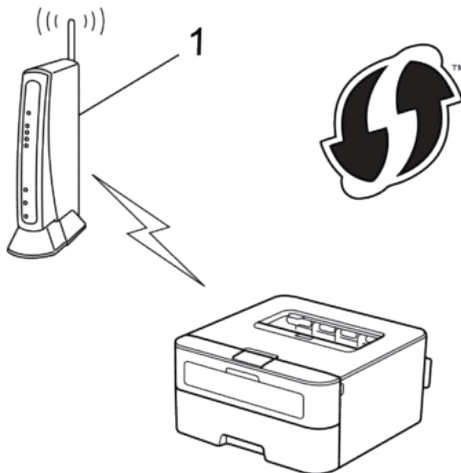
Als de draadloze LAN-toegangspoort/router ondersteuning biedt voor WPS, kunt u de PIN-methode (persoonlijk identificatienummer) gebruiken om de draadloze netwerkinstellingen te configureren.

De PIN-methode is een van de verbindingsmethoden die door de Wi-Fi Alliance® is ontwikkeld. Door op de registrar (een apparaat dat het draadloze LAN beheert) een pincode in te voeren die is aangemaakt door een enrollee (de machine), kunt u het draadloze netwerk en beveiligingsinstellingen configureren. Raadpleeg de gebruikershandleiding bij uw draadloze LAN-toegangspoort/router voor meer informatie over het inschakelen van de WPS-modus.

Twee soorten draadloze netwerkaansluiting met behulp van de PIN-methode van Wi-Fi Protected Setup™ (WPS)

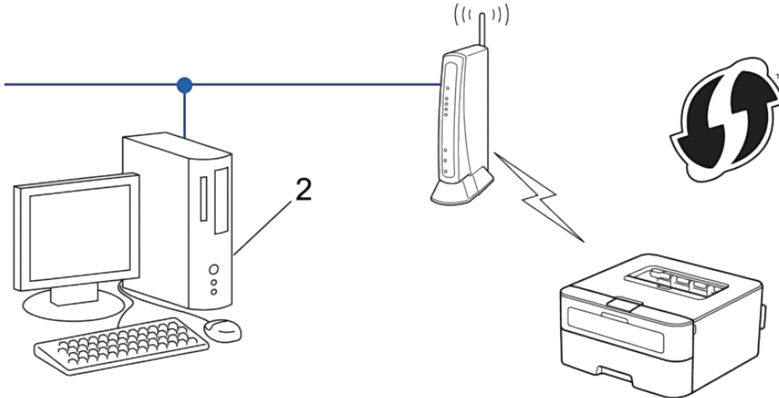
Type A

Verbinding wanneer de draadloze LAN-toegangspoort/router (1) tevens dienst doet als registrar.



Type B

Verbinding wanneer een ander apparaat (2) zoals een computer wordt gebruikt als registrar.



OPMERKING: Routers of toegangspoorten die WPS ondersteunen, zijn voorzien van het volgende symbool:



Uw draadloze netwerk configureren met de PIN-methode van Wi-Fi Protected Setup™ (WPS)

1. Druk op ▲ of ▼ om de optie **Netwerk** te selecteren en druk vervolgens op **OK**.
2. Druk op ▲ of ▼ om de optie **WLAN** te selecteren en druk vervolgens op **OK**.
3. Druk op ▲ of ▼ om de optie **WPS m/pincode** te selecteren en druk vervolgens op **OK**.
4. Wanneer **WLAN aanzetten?** verschijnt, drukt u op ▲ om **Aan** te selecteren.
Hiermee wordt de installatiewizard voor het draadloze netwerk gestart. Druk op **Back (Terug)** om te annuleren.
5. Op het LCD-scherm wordt een achtcijferige pincode weergegeven en de machine begint naar een draadloze LAN-toegangspoort/router te zoeken.
6. Wanneer u een computer gebruikt die verbonden is met het netwerk, voert u “http://IP-adres van het toegangspunt” in uw browser in (waarbij “IP-adres van het toegangspunt” het IP-adres is van het apparaat dat als de Registrar wordt gebruikt).
7. Ga naar de instellingenpagina van WPS, voer de pincode in en volg de aanwijzingen op het scherm.

OPMERKING: De registrar is doorgaans de draadloze LAN-toegangspoort/router.

OPMERKING: De instellingenpagina verschilt afhankelijk van het merk van het draadloze LAN-toegangspunt/router. Meer informatie vindt u in de instructies bij uw draadloze LAN-toegangspunt/router.

Als u een computer met Windows Vista®, Windows® 7 of Windows® 8 als registrar gebruikt, gaat u als volgt te werk:

8. Voer een van de volgende stappen uit:

- (Windows Vista®)

Klik op  **(Starten) > Netwerk > Apparaat aan het draadloos netwerk toevoegen.**

- (Windows® 7)

Klik op  **(Starten) > Apparaten en printers > Een apparaat toevoegen.**

- (Windows® 8)

Verplaats uw muis naar de rechterbenedenhoek van uw bureaublad. Als de menubalk verschijnt, klikt u op **Instellingen > Configuratiescherm > Hardware en geluiden > Apparaten en printers > Een apparaat toevoegen.**

OPMERKING: Als u een computer met Windows Vista®, Windows® 7 of Windows® 8 als registrar wilt gebruiken, moet u deze eerst in uw netwerk registreren. Meer informatie vindt u in de instructies bij uw draadloze LAN-toegangspunt/router.

OPMERKING: Als u een computer met Windows® 7 of Windows® 8 als registrar gebruikt, kunt u na de draadloze configuratie de printerdriver installeren aan de hand van de aanwijzingen op het scherm. Om het volledige driver- en softwarepakket te installeren, gebruikt u het Dell-installatieprogramma op de installatie-cd-rom.

9. Selecteer de machine en klik op **Volgende.**

10. Typ de pincode die op het LCD-scherm van de machine wordt weergegeven en klik vervolgens op **Volgende.**

11. Selecteer uw netwerk en klik vervolgens op **Volgende.**

12. Klik op **Sluiten.**

Als uw draadloos apparaat correct is verbonden, wordt **Verbonden** weergegeven op de LCD. De machine drukt het rapport over de draadloze status af. Als de verbinding mislukt, controleert u de foutcode op het afgedrukte rapport.

OPMERKING: Als de verbinding mislukt, schakelt de machine de netwerkinterface terug over naar bedraad.

Voor Windows®:

De draadloze netwerkinstallatie is nu voltooid. Installeer vanaf de installatie-cd-rom de drivers en software die nodig zijn om uw apparaat te bedienen.

Voor Macintosh:

Om de benodigde drivers en software voor het bedienen van uw apparaat te installeren, dubbelklikt u op "StartHereOS X.app" op de installatie-cd-rom.

Uw machine configureren voor een draadloos netwerk in de Ad-hocmodus (voor IEEE 802.11b/g/n)

- Uw machine configureren voor een draadloos netwerk in Ad-Hocmodus met behulp van een nieuwe SSID
Als u een nieuwe SSID gebruikt, maken alle andere apparaten een verbinding met behulp van de SSID die u aan uw Dell-machine in de volgende stappen toewijst. U moet een verbinding maken met deze SSID vanaf uw computer wanneer deze voor Ad-hocmodus is geconfigureerd.
- Uw machine configureren voor een draadloos netwerk in Ad-Hocmodus met behulp van een bestaande SSID
Volg deze instructies als u uw Dell-machine wilt koppelen met een computer waarop de Ad-hocmodus al geactiveerd is en waarvoor een SSID geconfigureerd is.

- Aangesloten op een draadloze computer zonder een draadloze LAN-toegangspoort/router in het netwerk (Ad-hocmodus)
Dit type netwerk heeft geen centrale draadloze LAN-toegangspoort/router. De draadloze clients communiceren rechtstreeks met elkaar. Wanneer de draadloze Dell-machine (uw machine) deel uitmaakt van dit netwerk, ontvangt deze alle afdruktaken rechtstreeks van de computer die de gegevens verzendt.

Uw machine configureren voor een draadloos netwerk in Ad-Hocmodus met behulp van een nieuwe SSID

Als u een nieuwe SSID gebruikt, maken alle andere apparaten een verbinding met behulp van de SSID die u aan uw Dell-machine in de volgende stappen toewijst. U moet een verbinding maken met deze SSID vanaf uw computer wanneer deze voor Ad-hocmodus is geconfigureerd.

1. Druk op ▲ of ▼ om de optie **Netwerk** te selecteren en druk vervolgens op **OK**.
2. Druk op ▲ of ▼ om de optie **WLAN** te selecteren en druk vervolgens op **OK**.
3. Druk op ▲ of ▼ om de optie **Inst. Wizard** te selecteren en druk vervolgens op **OK**.
4. Wanneer **WLAN aanzetten?** verschijnt, drukt u op ▲ om **Aan** te selecteren.
Hiermee wordt de installatiewizard voor het draadloze netwerk gestart. Druk op **Back (Terug)** om te annuleren.
5. De machine zoekt uw netwerk en toont een lijst met beschikbare SSID's. Druk op ▲ of ▼ om de optie **<Nieuwe SSID>** te selecteren en druk vervolgens op **OK**.
6. Voer de SSID-naam in en druk vervolgens op **OK**.
7. Druk op ▲ of ▼ om de optie **Ad-hoc** te selecteren en druk vervolgens op **OK**.
8. Druk op ▲ of ▼ om het versleutelingstype **Geen** of **WEP** te selecteren en druk vervolgens op **OK**.
9. Als u **WEP** als versleutelingstype hebt geselecteerd, voert u de **WEP-sleutel** in en drukt u vervolgens op **OK**.
OPMERKING: De Dell-machine ondersteunt alleen het gebruik van de eerste WEP-sleutel.
10. Druk op ▲ om de instellingen toe te passen. Druk op ▼ om te annuleren.
11. De machine probeert verbinding te maken met het draadloze apparaat dat u hebt geselecteerd.

Als uw draadloos apparaat correct is verbonden, wordt **Verbonden** weergegeven op de LCD. De machine drukt het rapport over de draadloze status af. Als de verbinding mislukt, controleert u de foutcode op het afgedrukte rapport.

OPMERKING: Als de verbinding mislukt, schakelt de machine de netwerkinterface terug over naar bedraad.

Voor Windows®:

De draadloze netwerkinstallatie is nu voltooid. Installeer vanaf de installatie-cd-rom de drivers en software die nodig zijn om uw apparaat te bedienen.

Voor Macintosh:

Om de benodigde drivers en software voor het bedienen van uw apparaat te installeren, dubbelklikt u op "StartHereOS X.app" op de installatie-cd-rom.

Uw machine configureren voor een draadloos netwerk in Ad-Hocmodus met behulp van een bestaande SSID

Volg deze instructies als u uw Dell-machine wilt koppelen met een computer waarop de Ad-hocmodus al geactiveerd is en waarvoor een SSID geconfigureerd is.

We raden u aan de draadloze netwerkinstellingen te noteren voordat u de machine configureert. U hebt deze gegevens nodig om de configuratie uit te voeren.

1. Controleer en noteer de huidige draadloze netwerkinstellingen van de computer waarmee u verbinding maakt.

OPMERKING: De draadloze netwerkinstellingen van de computer waarmee u verbinding maakt, moeten ingesteld zijn op de ad-hocmodus met een reeds geconfigureerd SSID. Raadpleeg voor meer informatie over het configureren van de Ad-hocmodus op uw computer de informatie die bij uw computer geleverd werd, of neem contact op met uw netwerkbeheerder.

Netwerkn­naam (SSID)

Communicatiemodus	Versleutelingsmodus	Netwerksleutel
Ad-hoc	GEEN	-
	WEP	

Bijvoorbeeld:

Netwerkn­naam (SSID)

HELLO

Communicatiemodus	Versleutelingsmodus	Netwerksleutel
Ad-hoc	WEP	12345

OPMERKING: De Dell-machine ondersteunt alleen het gebruik van de eerste WEP-sleutel.

2. Druk op ▲ of ▼ om de optie `Netwerk` te selecteren en druk vervolgens op **OK**.
3. Druk op ▲ of ▼ om de optie `WLAN` te selecteren en druk vervolgens op **OK**.
4. Druk op ▲ of ▼ om de optie `Inst. Wizard` te selecteren en druk vervolgens op **OK**.
5. Wanneer `WLAN aanzetten?` verschijnt, drukt u op ▲ om `Aan` te selecteren.
Hiermee wordt de installatiewizard voor het draadloze netwerk gestart. Druk op **Back (Terug)** om te annuleren.
6. De machine zoekt uw netwerk en toont een lijst met beschikbare SSID's. Wanneer er een lijst met SSID's weergegeven wordt, drukt u op ▲ of ▼ om het gewenste SSID te selecteren.
7. Druk op **OK**.
8. Voer de WEP-sleutel in en druk vervolgens op **OK**.
Druk op ▲ om de instellingen toe te passen. Druk op ▼ om te annuleren.

OPMERKING: De Dell-machine ondersteunt alleen het gebruik van de eerste WEP-sleutel.

9. De machine probeert verbinding te maken met het draadloze apparaat dat u hebt geselecteerd.

Als uw draadloos apparaat correct is verbonden, wordt `Verbonden` weergegeven op de LCD. De machine drukt het

rapport over de draadloze status af. Als de verbinding mislukt, controleert u de foutcode op het afgedrukte rapport.

OPMERKING: Als de verbinding mislukt, schakelt de machine de netwerkinterface terug over naar bedraad.

Voor Windows®:

De draadloze netwerkinstallatie is nu voltooid. Installeer vanaf de installatie-cd-rom de drivers en software die nodig zijn om uw apparaat te bedienen.

Voor Macintosh:

Om de benodigde drivers en software voor het bedienen van uw apparaat te installeren, dubbelklikt u op "StartHereOS X.app" op de installatie-cd-rom.

Uw machine configureren voor een draadloos netwerk met behulp van de installatiewizard van het bedieningspaneel van de machine

We raden u aan de draadloze netwerkinstellingen te noteren voordat u de machine configureert. U hebt deze gegevens nodig om de configuratie uit te voeren.

1. Controleer en noteer de huidige draadloze netwerkinstellingen van de computer waarmee u verbinding maakt.

Netwerkn­naam (SSID)

Netwerksleutel

Bijvoorbeeld:

Netwerkn­naam (SSID)

HELLO

Netwerksleutel

12345

OPMERKING: Uw toegangspunt/router ondersteunt mogelijk het gebruik van meerdere WEP-sleutels, maar uw Dell-machine ondersteunt alleen het gebruik van de eerste WEP-sleutel.

OPMERKING: Als u tijdens de configuratie hulp nodig hebt en contact wilt opnemen met de klantenservice van Dell, zorg er dan voor dat u uw SSID (netwerkn­naam) en netwerksleutel bij de hand hebt. We kunnen u niet helpen bij het vinden van deze informatie.

OPMERKING: Als u deze informatie niet weet (SSID en netwerksleutel), kunt u niet doorgaan met de draadloze setup.

Hoe kan ik deze informatie vinden?

- Raadpleeg de documentatie van uw draadloos toegangspunt/router.
- De oorspronkelijke SSID kan de naam van de fabrikant of de modelnaam zijn.
- Als u de beveiligingsinformatie niet kent, raadpleeg dan de routerfabrikant, uw systeembeheerder of internetprovider.

2. Druk op ▲ of ▼ om de optie `Netwerk` te selecteren en druk vervolgens op **OK**.

3. Druk op ▲ of ▼ om de optie WLAN te selecteren en druk vervolgens op **OK**.
4. Druk op ▲ of ▼ om de optie Inst. Wizard te selecteren en druk vervolgens op **OK**.
5. Wanneer WLAN aanzetten? verschijnt, drukt u op om Aan te selecteren.
Hiermee wordt de installatiewizard voor het draadloze netwerk gestart. Druk op **Back (Terug)** om te annuleren.
6. De machine zoekt uw netwerk en toont een lijst met beschikbare SSID's. Wanneer er een lijst met SSID's weergegeven wordt, drukt u op ▲ of ▼ om het gewenste SSID te selecteren.
7. Druk op **OK**.
8. Voer een van de volgende stappen uit:
 - Als u gebruik maakt van een verificatie- en versleutelingsmethode waarvoor een Netwerksleutel nodig is, voer dan de Netwerksleutel in die u bij de eerste stap noteerde.
Voer de WEP-sleutel in en druk vervolgens op **OK** om uw instellingen toe te passen.
Druk op ▲ om de instellingen toe te passen. Druk op ▼ om te annuleren.
 - Als uw verificatiemethode Open systeem is en uw versleutelingsmodus Geen, ga dan naar de volgende stap.
 - Als uw WLAN-toegangspunt/router WPS ondersteunt, verschijnt WPS beschikbaar. Om uw machine te verbinden met de automatische draadloze modus, drukt u op ▲. (Als u Nee kiest, voert u de Netwerksleutel in die in bij de eerste stap noteerde.) Wanneer Druk WPS op rtr verschijnt, drukt u op de WPS-knop op uw WLAN-toegangspunt/router en drukt u vervolgens tweemaal op ▲.

9. De machine probeert verbinding te maken met het draadloze apparaat dat u hebt geselecteerd.

Als uw draadloos apparaat correct is verbonden, wordt **Verbonden** weergegeven op de LCD. De machine drukt het rapport over de draadloze status af. Als de verbinding mislukt, controleert u de foutcode op het afgedrukte rapport.

OPMERKING: Als de verbinding mislukt, schakelt de machine de netwerkinterface terug over naar bedraad.

Voor Windows®:

De draadloze netwerkinstallatie is nu voltooid. Installeer vanaf de installatie-cd-rom de drivers en software die nodig zijn om uw apparaat te bedienen.

Voor Macintosh:

Om de benodigde drivers en software voor het bedienen van uw apparaat te installeren, dubbelklikt u op "StartHereOS X.app" op de installatie-cd-rom.

Uw machine configureren voor een draadloos netwerk wanneer de SSID niet wordt doorgegeven

We raden u aan de draadloze netwerkinstellingen te noteren voordat u de machine configureert. U hebt deze gegevens nodig om de configuratie uit te voeren.

1. Controleer en noteer de huidige instellingen van het draadloze netwerk.

Netwerknamen (SSID)

Communicatiemodus	Verificatiemethode	Versleutelingsmodus	Netwerksleutel
Infrastructuur	Open Systeem	GEEN	-
		WEP	
	Gedeelde sleutel	WEP	
		WPA/WPA2PSK	AES TKIP (TKIP wordt alleen ondersteund door WPA-PSK.)

Bijvoorbeeld:

Netwerknamen (SSID)

HELLO

Communicatiemodus	Verificatiemethode	Versleutelingsmodus	Netwerksleutel
Infrastructuur	WPA2PSK	AES	12345678

OPMERKING: Als uw router gebruikmaakt van WEP-versleuteling, voert u de sleutel in die als eerste WEP-sleutel wordt gebruikt. De Dell-machine ondersteunt alleen het gebruik van de eerste WEP-sleutel.

2. Druk op ▲ of ▼ om de optie **Netwerk** te selecteren en druk vervolgens op **OK**.
3. Druk op ▲ of ▼ om de optie **WLAN** te selecteren en druk vervolgens op **OK**.
4. Druk op ▲ of ▼ om de optie **Inst. Wizard** te selecteren en druk vervolgens op **OK**.
5. Wanneer **WLAN aanzetten?** verschijnt, drukt u op ▲ om **Aan** te selecteren.
Hiermee wordt de installatiewizard voor het draadloze netwerk gestart. Druk op **Back (Terug)** om te annuleren.
6. De machine zoekt uw netwerk en toont een lijst met beschikbare SSID's. Druk op ▲ of ▼ om de optie **<Nieuwe SSID>** te selecteren en druk vervolgens op **OK**.
7. Voer de SSID-naam in en druk vervolgens op **OK**.
8. Druk op ▲ of ▼ om de optie **Infrastructuur** te selecteren en druk vervolgens op **OK**.
9. Druk op ▲ of ▼ om de gewenste verificatiemethode te selecteren en druk vervolgens op **OK**.
10. Voer een van de volgende stappen uit:
 - Als u de optie **Open systeem** hebt geselecteerd, drukt u op ▲ of ▼ om het versleutelingstype **Geen** of **WEP** te selecteren en drukt u vervolgens op **OK**.
Als u **WEP** als versleutelingstype hebt geselecteerd, voert u de WEP-sleutel in en drukt u vervolgens op **OK**.

- Als u de optie *Gedeelde sleutel* hebt geselecteerd, voert u de WEP-sleutel in en drukt u vervolgens op **OK**.
- Als u de optie *WPA/WPA2-PSK* hebt geselecteerd, drukt u op ▲ of ▼ om het versleutelingstype TKIP+AES of AES te selecteren en drukt u vervolgens op **OK**.
Voer de WPA-sleutel in en druk vervolgens op **OK**.

OPMERKING: De Dell-machine ondersteunt alleen het gebruik van de eerste WEP-sleutel.

11. Druk op ▲ om de instellingen toe te passen. Druk op ▼ om te annuleren.

12. De machine probeert verbinding te maken met het draadloze apparaat dat u hebt geselecteerd.

Als uw draadloos apparaat correct is verbonden, wordt *Verbonden* weergegeven op de LCD. De machine drukt het rapport over de draadloze status af. Als de verbinding mislukt, controleert u de foutcode op het afgedrukte rapport.

OPMERKING: Als de verbinding mislukt, schakelt de machine de netwerkinterface terug over naar bedraad.

Voor Windows®:

De draadloze netwerkinstallatie is nu voltooid. Installeer vanaf de installatie-cd-rom de drivers en software die nodig zijn om uw apparaat te bedienen.

Voor Macintosh:

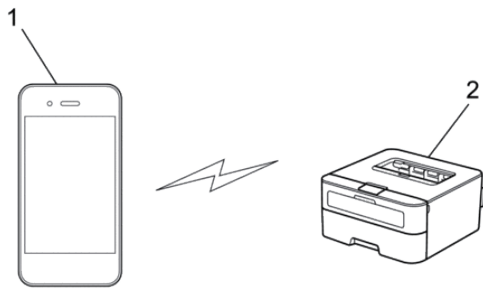
Om de benodigde drivers en software voor het bedienen van uw apparaat te installeren, dubbelklikt u op "StartHereOS X.app" op de installatie-cd-rom.

Wi-Fi Direct™ gebruiken

- Afdrukken vanaf uw mobiele apparaat met Wi-Fi Direct
- Mobiel afdrukken
- Uw Wi-Fi Direct-netwerk configureren
U kunt uw Wi-Fi Direct-netwerkinstellingen configureren via het bedieningspaneel van de machine.
- Het lukt niet om de configuratie van het draadloze netwerk te voltooien.

Afdrukken vanaf uw mobiele apparaat met Wi-Fi Direct

Wi-Fi Direct is een van de draadloze configuratiemethoden ontwikkeld door Wi-Fi Alliance®. Hiermee kunt u een beveiligd draadloos netwerk configureren tussen uw Dell-machine en een mobiel apparaat, zoals een Android™-apparaat, Windows® Phone-apparaat, iPhone, iPod touch of iPad, zonder gebruik van een toegangspoort. Wi-Fi Direct ondersteunt configuratie van een draadloos netwerk met de drukknopmethode, PIN-methode of Wi-Fi Protected Setup™ (WPS). U kunt een draadloos netwerk ook configureren door handmatig een SSID en wachtwoord in te stellen. De functie Wi-Fi Direct van uw Dell-machine ondersteunt WPA2™-beveiliging met AES-versleuteling.



1. Mobiel apparaat
2. Uw Dell-machine

OPMERKING: De Dell-machine kan weliswaar in zowel een bedraad als een draadloos netwerk worden gebruikt, maar u kunt slechts een van deze verbindingsmethoden tegelijk gebruiken. Het is echter wel mogelijk om tegelijk een draadloze verbinding en een Wi-Fi Direct-verbinding, of een bedrade netwerkverbinding (alleen op ondersteunde modellen) en een Wi-Fi Direct-verbinding te gebruiken.

OPMERKING: Het apparaat dat ondersteuning biedt voor Wi-Fi Direct kan groepseigenaar (G/E) worden. De G/E doet binnen een Wi-Fi Direct-netwerk dienst als toegangspunt.

Mobiel afdrukken

Uw Dell Printer | E310dw biedt ondersteuning om af te drukken vanaf tal van mobiele apparaten. Met de gebruiksvriendelijke toepassing voor mobiel afdrukken kunt u via een Wi-Fi- of ethernetnetwerk foto's, documenten, webinhoud en nog veel meer rechtstreeks afdrukken op ondersteunde Dell-printers.

Voor Android™-apparaten

Download gratis de Dell Document Hub app van Google Play™. De Dell Document Hub app is gebruiksvriendelijk. U kunt er foto's, documenten, webinhoud en meer rechtstreeks mee afdrukken op ondersteunde Dell-printers op een Wi-Fi-, Wi-Fi Direct- of ethernetnetwerk.

Scan de QR Code® voor snelle toegang tot de relevante applicatiewinkel.



Voor iOS-apparaten

Deze printer is compatibel met AirPrint. Deze printer is ook compatibel met de Dell Document Hub App, beschikbaar als gratis download in de App Store.

Scan de QR Code voor snelle toegang tot de relevante applicatiewinkel.



Uw Wi-Fi Direct-netwerk configureren

U kunt uw Wi-Fi Direct-netwerkinstellingen configureren via het bedieningspaneel van de machine.

- Stapsgewijze handleiding voor Wi-Fi Direct-netwerkconfiguratie
Hierna volgen vijf methoden voor het configureren van uw Dell-machine in een draadloze netwerkgeving. Selecteer de gewenste methode voor uw omgeving.
- Uw Wi-Fi Direct-netwerk configureren met behulp van de drukknopmethode
- Uw Wi-Fi Direct-netwerk configureren met behulp van de drukknopmethode van Wi-Fi Protected Setup™ (WPS)
- Uw Wi-Fi Direct-netwerk configureren met behulp van de PIN-methode
- Uw Wi-Fi Direct-netwerk configureren met behulp van de PIN-methode van Wi-Fi Protected Setup™ (WPS)
- Uw Wi-Fi Direct-netwerk handmatig configureren

Stapsgewijze handleiding voor Wi-Fi Direct-netwerkconfiguratie

Hierna volgen vijf methoden voor het configureren van uw Dell-machine in een draadloze netwerkgeving. Selecteer de gewenste methode voor uw omgeving.

Controleer eerst welke configuratiemethode voor uw mobiele apparaat geschikt is.

1. Ondersteunt uw mobiele apparaat Wi-Fi Direct?

Optie	Beschrijving
Ja	Ga naar stap 2
Nee	Ga naar stap 3

2. Ondersteunt uw mobiele apparaat de drukknopmethode voor configuratie van Wi-Fi Direct?

Optie	Beschrijving
Ja	➤➤ <i>Verwante informatie:</i> Uw Wi-Fi Direct-netwerk configureren met behulp van de drukknopmethode
Nee	➤➤ <i>Verwante informatie:</i> Uw Wi-Fi Direct-netwerk configureren met behulp van de PIN-methode

3. Does your mobile device support Wi-Fi Protected Setup™ (WPS)?

Optie	Beschrijving
Ja	Ga naar stap 4
Nee	➤➤ <i>Verwante informatie:</i> Uw Wi-Fi Direct-netwerk handmatig configureren

4. Biedt uw mobiele apparaat ondersteuning voor Wi-Fi Protected Setup™ (WPS)?

Optie	Beschrijving
Ja	➤➤ <i>Verwante informatie:</i> Configure Your Wi-Fi Direct Network Using the One-Push Method and Wi-Fi Protected Setup™ (WPS)
Nee	➤➤ <i>Verwante informatie:</i> Configure Your Wi-Fi Direct Network Using the PIN Method of Wi-Fi Protected Setup™ (WPS)

Om de functie voor mobiel afdrukken te gebruiken in een Wi-Fi Direct-netwerk die geconfigureerd is via drukknopconfiguratie met behulp van Wi-Fi Direct of via PIN-methodeconfiguratie met behulp van Wi-Fi Direct, moet Android™ 4.0 of recenter geïnstalleerd zijn op het apparaat dat u gebruikt om Wi-Fi Direct te configureren.

Uw Wi-Fi Direct-netwerk configureren met behulp van de drukknopmethode

Als uw mobiele apparaat ondersteuning biedt voor Wi-Fi Direct, volgt u deze stappen om een Wi-Fi Direct-netwerk te configureren:

1. Druk op ▲ of ▼ om de optie **Netwerk** te selecteren en druk vervolgens op **OK**.
2. Druk op ▲ of ▼ om de optie **Wi-Fi Direct** te selecteren en druk vervolgens op **OK**.
3. Druk op ▲ of ▼ om de optie **Drukknop** te selecteren en druk vervolgens op **OK**.
4. Wanneer **Wi-FiDirect aan?** wordt weergegeven, drukt u op ▲ om te accepteren. Druk op ▼ om te annuleren.

5. Activeer Wi-Fi Direct op uw mobiele apparaat (raadpleeg de gebruiksaanwijzing van uw mobiele apparaat voor instructies) wanneer Activeer Wi-Fi Direct op ander apparaat en druk op OK. weergegeven wordt op het LCD-scherm van de machine. Druk op **OK** op de machine.
Hiermee wordt de Wi-Fi Direct-instelling gestart. Druk op **Back (Terug)** om te annuleren.
6. Voer een van de volgende stappen uit:
 - Wanneer uw Dell-machine de groepseigenaar (G/E) is, sluit u uw mobiele apparaat rechtstreeks aan op de machine.
 - Wanneer uw Dell-machine niet de G/E is, zal deze namen van beschikbare apparaten weergeven voor het configureren van een Wi-Fi Direct-netwerk. Druk op ▲ of ▼ om het mobiele apparaat te selecteren waarmee u verbinding wilt maken en druk op **OK**. Zoek nogmaals naar beschikbare apparaten door op Opn. scannen te drukken.
7. Als uw mobiel apparaat met succes is verbonden, wordt **Verbonden** weergegeven op de LCD van de machine. De Wi-Fi Direct-netwerkinstellingen zijn voltooid.

Uw Wi-Fi Direct-netwerk configureren met behulp van de drukknopmethode van Wi-Fi Protected Setup™ (WPS)

Als uw mobiele apparaat ondersteuning biedt voor WPS (PBC; Push Button Configuration), volgt u deze stappen om een Wi-Fi Direct-netwerk te configureren:

1. Druk op ▲ of ▼ om de optie **Netwerk** te selecteren en druk vervolgens op **OK**.
2. Druk op ▲ of ▼ om de optie **Wi-Fi Direct** te selecteren en druk vervolgens op **OK**.
3. Druk op ▲ of ▼ om de optie **Groepseigenaar** te selecteren en druk vervolgens op **OK**.
4. Druk op ▲ of ▼ om de optie **Aan** te selecteren en druk vervolgens op **OK**.
5. Druk op ▲ of ▼ om de optie **Drukknop** te selecteren en druk vervolgens op **OK**.
6. Wanneer **Wi-FiDirect aan?** wordt weergegeven, drukt u op ▲ om te accepteren. Druk op ▼ om te annuleren.
7. Activeer de WPS-drukknopconfiguratiemethode van uw mobiele apparaat (raadpleeg de gebruiksaanwijzing van uw mobiele apparaat voor instructies) wanneer Activeer Wi-Fi Direct op ander apparaat en druk op OK. weergegeven wordt op het LCD-scherm van de machine. Druk op **OK** op de machine.
Hiermee wordt de Wi-Fi Direct-instelling gestart. Druk op **Back (Terug)** om te annuleren.
8. Als uw mobiel apparaat met succes is verbonden, wordt **Verbonden** weergegeven op de LCD van de machine. De Wi-Fi Direct-netwerkinstellingen zijn voltooid.

Uw Wi-Fi Direct-netwerk configureren met behulp van de PIN-methode

Als uw mobiele apparaat ondersteuning biedt voor de PIN-methode of voor Wi-Fi Direct, volgt u deze stappen om een Wi-Fi Direct-netwerk te configureren:

1. Druk op ▲ of ▼ om de optie **Netwerk** te selecteren en druk vervolgens op **OK**.
2. Druk op ▲ of ▼ om de optie **Wi-Fi Direct** te selecteren en druk vervolgens op **OK**.
3. Druk op ▲ of ▼ om de optie **Pincode** te selecteren en druk vervolgens op **OK**.

4. Wanneer `Wi-FiDirect` aan? wordt weergegeven, drukt u op **▲** om te accepteren. Druk op **▼** om te annuleren.
5. Activeer `Wi-Fi Direct` op uw mobiele apparaat (raadpleeg de gebruiksaanwijzing van uw mobiele apparaat voor instructies) wanneer `Activeer Wi-Fi Direct` op ander apparaat en druk op **OK**. weergegeven wordt op het LCD-scherm van de machine. Druk op **OK** op de machine.
Hiermee wordt de `Wi-Fi Direct`-instelling gestart. Druk op **Back (Terug)** om te annuleren.
6. Voer een van de volgende stappen uit:
 - Als uw machine groepseigenaar (G/E) is, zal deze wachten op een verbindingsaanvraag van uw mobiele apparaat. Wanneer `Pincode` invoeren wordt weergegeven, voert u de pincode die weergegeven wordt op uw mobiele apparaat in op de machine. Druk op **OK** om de instellingen te voltooien.
Als de pincode weergegeven wordt op uw machine, voert u de pincode in op uw mobiele apparaat.
 - Wanneer uw machine niet de G/E is, zal deze namen van beschikbare apparaten weergegeven voor het configureren van een `Wi-Fi Direct`-netwerk. Druk op **▲** of **▼** om het mobiele apparaat te selecteren waarmee u verbinding wilt maken en druk op **OK**. Zoek nogmaals naar beschikbare apparaten door op `Opn.` scannen te drukken en ga vervolgens naar de volgende stap.
7. Voer een van de volgende stappen uit:
 - Druk op **▲** om de pincode weer te geven op uw machine, voer de pincode in op uw mobiele apparaat en ga naar de volgende stap.
 - Druk op **▼** om op uw machine de pincode in te voeren die door uw mobiele apparaat wordt weergegeven. Druk op **OK** en ga naar de volgende stap.
8. Als uw mobiel apparaat met succes is verbonden, wordt `Verbonden` weergegeven op de LCD van de machine. De `Wi-Fi Direct`-netwerkinstellingen zijn voltooid.

Uw Wi-Fi Direct-netwerk configureren met behulp van de PIN-methode van Wi-Fi Protected Setup™ (WPS)

Als uw mobiele apparaat ondersteuning biedt voor de PIN-methode of voor `Wi-Fi Protected Setup™ (WPS)`, volgt u deze stappen om een `Wi-Fi Direct`-netwerk te configureren.

1. Druk op **▲** of **▼** om de optie `Netwerk` te selecteren en druk vervolgens op **OK**.
2. Druk op **▲** of **▼** om de optie `Wi-Fi Direct` te selecteren en druk vervolgens op **OK**.
3. Druk op **▲** of **▼** om de optie `Groepseigenaar` te selecteren en druk vervolgens op **OK**.
4. Druk op **▲** of **▼** om de optie `Aan` te selecteren en druk vervolgens op **OK**.
5. Druk op **▲** of **▼** om de optie `Pincode` te selecteren en druk vervolgens op **OK**.
6. Wanneer `Wi-FiDirect` aan? wordt weergegeven, drukt u op **▲** om te accepteren. Druk op **▼** om te annuleren.
7. Activeer de WPS-pinconfiguratiemethode van uw mobiele apparaat (raadpleeg de gebruiksaanwijzing van uw mobiele apparaat voor instructies) wanneer `Activeer Wi-Fi Direct` op ander apparaat en druk op **OK**. weergegeven wordt op het LCD-scherm van de machine. Druk op **OK** op de machine.
Hiermee wordt de `Wi-Fi Direct`-instelling gestart. Druk op **Back (Terug)** om te annuleren.
8. De machine wacht op een verbindingsverzoek van uw mobiel apparaat. Wanneer `Pincode` invoeren wordt weergegeven, voert u de pincode in die weergegeven wordt op uw mobiele apparaat in de machine.

9. Druk op **OK**.

10. Als uw mobiel apparaat met succes is verbonden, wordt **Verbonden** weergegeven op de LCD van de machine. De Wi-Fi Direct-netwerkinstellingen zijn voltooid.

Uw Wi-Fi Direct-netwerk handmatig configureren

Als uw mobiele apparaat geen ondersteuning biedt voor Wi-Fi Direct of WPS, moet u een Wi-Fi Direct-netwerk handmatig configureren.

1. Druk op ▲ of ▼ om de optie **Netwerk** te selecteren en druk vervolgens op **OK**.
2. Druk op ▲ of ▼ om de optie **Wi-Fi Direct** te selecteren en druk vervolgens op **OK**.
3. Druk op ▲ of ▼ om de optie **Handmatig** te selecteren en druk vervolgens op **OK**.
4. Wanneer **Wi-FiDirect aan?** wordt weergegeven, drukt u op ▲ om te accepteren. Druk op ▼ om te annuleren.
5. De machine geeft de SSID-naam en het SSID-wachtwoord gedurende twee minuten weer. Ga naar het scherm met de instellingen voor draadloze netwerken van uw mobiele apparaat en voer de SSID-naam en het wachtwoord in.
6. Als uw mobiel apparaat met succes is verbonden, wordt **Verbonden** weergegeven op de LCD van de machine. De Wi-Fi Direct-netwerkinstellingen zijn voltooid.

Geavanceerde netwerkfuncties

- Druk het netwerkconfiguratierapport af
Het netwerkconfiguratierapport biedt een overzicht van de huidige netwerkconfiguratie, inclusief de netwerkinstellingen van de afdrukserver.

Druk het netwerkconfiguratierapport af

Het netwerkconfiguratierapport biedt een overzicht van de huidige netwerkconfiguratie, inclusief de netwerkinstellingen van de afdrukserver.

OPMERKING: Knooppuntnaam: de knooppuntnaam wordt weergegeven in het huidige netwerkconfiguratierapport. De standaardknooppuntnaam is "DELLxxxxxx" (waarbij "xxxxxx" de eerste zes cijfers van het MAC-adres/Ethernet-adres van de machine is).

OPMERKING: Als achter **IP Address** in het netwerkconfiguratierapport 0.0.0.0 wordt weergegeven, wacht u één minuut en probeert u het opnieuw af te drukken.

OPMERKING: Het rapport bevat de instellingen van uw machine, zoals het IP-adres, het subnetmasker, de knooppuntnaam en het MAC-adres, bijvoorbeeld:

- IP-adres: 192.168.0.5
- Subnetmasker: 255.255.255.0
- Knooppuntnaam: DELL000499
- MAC-adres: 00-0c-a0-00-04-99

1. Druk op ▲ of ▼ om de optie **Machine-info** te selecteren en druk vervolgens op **OK**.
2. Druk op ▲ of ▼ om **Druk NetSetting** te selecteren.
3. Druk op **OK**.

Technische informatie voor gevorderde gebruikers

- Bijkomende netwerkinstellingen voor Windows®
- Beschikbare services

Als u wilt dat uw computer via de Dell-afdrukserver afdrukt, moet u een bron, ook wel een 'service' genoemd, gebruiken. De Dell-afdrukserver biedt de volgende voorgedefinieerde services:

- Andere manieren om het IP-adres te configureren
- De netwerkinstellingen resetten naar de fabrieksinstellingen

U kunt de instellingen van de afdrukserver via het bedieningspaneel op de machine naar de fabriekswaarden terugzetten. Hiermee worden alle gegevens, zoals het wachtwoord en het IP-adres, naar hun oorspronkelijke instellingen teruggezet.

- Het WLAN-rapport afdrukken

Het WLAN-rapport geeft de draadloze status van uw machine weer. Als de draadloze verbinding niet is gelukt, controleert u de foutcode op het afgedrukte rapport.

Bijkomende netwerkinstellingen voor Windows®

- Voor u bijkomende netwerkinstellingen configureert
- Web Services gebruiken om drivers voor afdrukken te installeren (Windows Vista®, Windows® 7 en Windows® 8)
Gebruik Web Services om printers op het netwerk te monitoren.
- Web Services gebruiken om de installatie van drivers voor afdrukken ongedaan te maken (Windows Vista®, Windows® 7 en Windows® 8)

- Drivers voor afdrukken in de infrastructuurmodus bij gebruik van Vertical Pairing installeren (Windows® 7 en Windows® 8)

Windows® Vertical Pairing is een technologie waarmee u uw draadloze machine, die Vertical Pairing ondersteunt, kunt verbinden met uw infrastructuurnetwerk met behulp van de PIN-methode van WPS en de functie Web Services. Dit maakt het mogelijk om de printerdriver te installeren via het printerpictogram op het scherm **Een apparaat toevoegen**. Als de infrastructuurmodus geactiveerd is, kunt u de machine aansluiten op het draadloze netwerk en vervolgens de printerdriver installeren via deze functie.

- Drivers installeren die gebruikt worden voor afdrukken voor het Wi-Fi Direct-netwerk bij gebruik van Vertical Pairing (Windows® 8.1)

In Windows® 8.1 kan uw draadloze machine die Vertical Pairing ondersteunt verbinding maken met het Wi-Fi Direct-netwerk met behulp van de drukknopmethode of de PIN-methode van WPS en de functie Web Services. Dit maakt het mogelijk om de printerdriver te installeren via het printerpictogram op het scherm **Een apparaat toevoegen**. Met deze functie kunt u de machine aansluiten op het Wi-Fi Direct-netwerk en vervolgens de printerdriver installeren. Uw machine biedt ook ondersteuning voor de functie Persistent Group van Vertical Pairing voor Windows® 8.1.

Voor u bijkomende netwerkinstellingen configureert

Gebruik een van de volgende functies om bijkomende netwerkinstellingen te configureren:

- Web Services voor afdrukken (Windows Vista®, Windows® 7 en Windows® 8)
- Vertical Pairing (Windows® 7 en Windows® 8)

Web Services gebruiken om drivers voor afdrucken te installeren (Windows Vista®, Windows® 7 en Windows® 8)

Gebruik Web Services om printers op het netwerk te monitoren.

-
- Controleer of de hostcomputer en de Dell-machine zich op hetzelfde subnet bevinden en of de router foutloos is geconfigureerd zodat gegevensuitwisseling tussen twee apparaten mogelijk is.
 - U moet het IP-adres op uw Dell-machine configureren voordat u deze instelling configureert.
 - Voor Windows Server® 2008, Windows Server® 2012 en Windows Server® 2012 R2 dient u Print Services te installeren.
-

1. Plaats de installatie-cd-rom in het cd-romstation.
2. Open Windows® Explorer, and navigate to your CD-ROM drive, and then select **install > bin > ComDLL > Data**.
3. Dubbelklik op **PnPDrvInst.exe** of **dpinstx86.exe**.
4. Als het venster **Gebruikersaccountbeheer** verschijnt, voert u een van de volgende stappen uit:
 - (Windows Vista®)
Klik op **Toestaan**.
 - (Windows® 7/Windows® 8)
Klik op **Ja**.

5. Voer een van de volgende stappen uit:

- (Windows Vista®)

Klik op  (**Starten**) > **Network**.

De Web Services-naam van de machine wordt samen met het printerpictogram weergegeven.

Klik met de rechtermuisknop op de machine die u wilt installeren.

- (Windows® 7)

Klik op  (**Starten**) > **Configuratiescherm** > **Netwerk en internet** > **Computers en apparaten in het netwerk weergeven**.

De Web Services-naam van de machine wordt samen met het printerpictogram weergegeven.

Klik met de rechtermuisknop op de machine die u wilt installeren.

- (Windows® 8)

Verplaats uw muis naar de rechterbenedenhoek van uw bureaublad. Als de menubalk verschijnt, klikt u op

Instellingen > Pc-instellingen wijzigen > Apparaten > Een apparaat toevoegen.

De Webservicesnaam van de machine wordt weergegeven.

- (Windows® 8,1)

Verplaats uw muis naar de rechterbenedenhoek van uw bureaublad. Als de menubalk verschijnt, klikt u op

Instellingen > Pc-instellingen wijzigen > PC & devices > Apparaten > Een apparaat toevoegen.

De Webservicesnaam van de machine wordt weergegeven.

OPMERKING: De Web Services-naam van de Dell-machine is de modelnaam en het MAC-adres (Ethernet-adres) van uw machine (bijv. Dell E310dw [XXXXXXXXXXXX] (MAC-adres/Ethernet-adres)).

OPMERKING: (Windows® 8)

Beweeg de muis over de naam van de machine om informatie over de machine weer te geven.

6. Voer een van de volgende stappen uit:

- (Windows Vista®/Windows® 7)

Klik in de vervolgkeuzelijst van de machine op **Installeren**.

- (Windows® 8)

Selecteer de machine die u wilt installeren.

Web Services gebruiken om de installatie van drivers voor afdrukken ongedaan te maken (Windows Vista®, Windows® 7 en Windows® 8)

1. Voer een van de volgende stappen uit:

- (Windows Vista®)

Klik op  **(Starten) > Network**.

- (Windows® 7)

Klik op  **(Starten) > Configuratiescherm > Netwerk en internet > Computers en apparaten in het netwerk weergeven**.

- (Windows® 8)

Verplaats uw muis naar de rechterbenedenhoek van uw bureaublad. Als de menubalk verschijnt, klikt u op

Instellingen > Pc-instellingen wijzigen > Apparaten.

- (Windows® 8,1)

Verplaats uw muis naar de rechterbenedenhoek van uw bureaublad. Als de menubalk verschijnt, klikt u op

Instellingen > Pc-instellingen wijzigen > PC & devices > Apparaten.

2. Voer een van de volgende stappen uit:

- (Windows Vista®/Windows® 7)

De Web Services-naam van de machine wordt samen met het printerpictogram weergegeven. Klik met de rechtermuisknop op de machine waarvan u de installatie ongedaan wilt maken.

- (Windows® 8)

De Web Service-naam van de machine wordt weergegeven. Selecteer de machine waarvan u de installatie wilt

verwijderen en klik vervolgens op  **(Remove device)**.

3. Voer een van de volgende stappen uit:

- (Windows Vista®/Windows® 7)

Klik in de vervolgkeuzelijst van de machine op **Verwijderen**.

- (Windows® 8)

Wanneer het dialoogvenster verschijnt, volgt u de aanwijzingen op het scherm.

Drivers voor afdrukken in de infrastructuurmodus bij gebruik van Vertical Pairing installeren (Windows® 7 en Windows® 8)

Windows® Vertical Pairing is een technologie waarmee u uw draadloze machine, die Vertical Pairing ondersteunt, kunt verbinden met uw infrastructuurnetwerk met behulp van de PIN-methode van WPS en de functie Web Services. Dit maakt het mogelijk om de printerdriver te installeren via het printerpictogram op het scherm **Een apparaat toevoegen**. Als de infrastructuurmodus geactiveerd is, kunt u de machine aansluiten op het draadloze netwerk en vervolgens de printerdriver installeren via deze functie.

-
- Controleer of de hostcomputer en de Dell-machine zich op hetzelfde subnet bevinden en of de router foutloos is geconfigureerd zodat gegevensuitwisseling tussen twee apparaten mogelijk is.
 - Als u de functie Web Services van uw machine hebt uitgeschakeld, moet u deze functie weer inschakelen door het selectievakje Web Services in te schakelen en op **Indienen** te klikken. Web Services is standaard ingeschakeld voor de Dell-machine. U kunt de instellingen voor Web Services wijzigen met Beheer via een webbrowser.
 - Controleer of uw draadloze LAN-toegangspoort/router gemarkeerd is met het compatibiliteitslogo voor Windows® 7 of Windows® 8. Neem contact op met de fabrikant van uw toegangspoort/router als u vragen hebt over het compatibiliteitslogo.
 - Controleer of uw computer gemarkeerd is met het compatibiliteitslogo voor Windows® 7 of Windows® 8. Neem contact op met de fabrikant van uw computer als u vragen hebt over het compatibiliteitslogo.
 - Als u een draadloos netwerk configureert via een externe draadloze NIC (Network Interface Card), dient u zich ervan te vergewissen dat de draadloze NIC gemarkeerd is met het compatibiliteitslogo voor Windows® 7 of Windows® 8. Neem voor meer informatie contact op met de fabrikant van uw draadloze NIC.
 - Als u een computer met Windows® 7 of Windows® 8 als registrar wilt gebruiken, moet u deze eerst in uw netwerk registreren. Raadpleeg de gebruikershandleiding die bij de draadloze LAN toegangspoort/router is geleverd.
-

1. Zet de machine aan.

2. Schakel de WPS-modus (PIN-methode) in.

3. Voer een van de volgende stappen uit:

- (Windows® 7)

Klik op  (**Starten**) > **Apparaten en printers** > **Een apparaat toevoegen**.

- (Windows® 8)

Verplaats uw muis naar de rechterbenedenhoek van uw bureaublad. Als de menubalk verschijnt, klikt u op

Instellingen > **Configuratiescherm** > **Hardware en geluiden** > **Apparaten en printers** > **Een apparaat toevoegen**.

4. Selecteer uw machine en voer de pincode in.

5. Selecteer het infrastructuurnetwerk waarmee u een verbinding tot stand wilt brengen en klik op **Volgende**.

6. Als uw machine in het dialoogvenster **Apparaten en printers** wordt weergegeven, zijn de draadloze configuratie en de installatie van de printerdriver gelukt.

Drivers installeren die gebruikt worden voor afdrucken voor het Wi-Fi Direct-netwerk bij gebruik van Vertical Pairing (Windows® 8.1)

In Windows® 8.1 kan uw draadloze machine die Vertical Pairing ondersteunt verbinding maken met het Wi-Fi Direct-netwerk met behulp van de drukknopmethode of de PIN-methode van WPS en de functie Web Services. Dit maakt het mogelijk om de printerdriver te installeren via het printerpictogram op het scherm **Een apparaat toevoegen**. Met deze functie kunt u de machine aansluiten op het Wi-Fi Direct-netwerk en vervolgens de printerdriver installeren. Uw machine biedt ook ondersteuning voor de functie Persistent Group van Vertical Pairing voor Windows® 8.1.

-
- Als u de functie Web Services van uw machine hebt uitgeschakeld, moet u deze functie weer inschakelen door het selectievakje Web Services in te schakelen en op **Indienen** te klikken. Web Services is standaard ingeschakeld voor de Dell-machine. U kunt de instellingen voor Web Services wijzigen met **Beheer** via een webbrowser.
 - Zorg ervoor dat uw computer gemarkeerd is met het compatibiliteitslogo voor Windows® 8.1. Neem contact op met de fabrikant van uw computer als u vragen hebt over het compatibiliteitslogo.
 - Als u een draadloos netwerk configureert via een externe draadloze NIC (Network Interface Card), dient u zich ervan te vergewissen dat de draadloze NIC gemarkeerd is met het compatibiliteitslogo voor Windows® 8.1. Neem voor meer informatie contact op met de fabrikant van uw draadloze NIC.
-

1. Zet de machine aan.
2. Schakel de Wi-Fi Direct-functie van uw machine in.
3. Verplaats uw muis naar de rechterbenedenhoek van uw bureaublad. Als de menubalk verschijnt, klikt u op **Instellingen > Configuratiescherm > Hardware en geluiden > Apparaten en printers > Een apparaat toevoegen**.
4. Selecteer uw machine.
OPMERKING: Als uw computer een dialoogvenster weergeeft voor het invoeren van de WPS-pincode, voert u de pincode in die wordt weergegeven op het LCD-scherm van de Dell-machine, en klikt u op **Volgende**.
5. Selecteer het Wi-Fi Direct-drukknopmenu op uw machine.
6. Als uw machine in het dialoogvenster **Apparaten en printers** wordt weergegeven, zijn de draadloze configuratie en de installatie van de printerdriver gelukt.

Beschikbare services

Als u wilt dat uw computer via de Dell-afdrukserver afdrukt, moet u een bron, ook wel een 'service' genoemd, gebruiken. De Dell-afdrukserver biedt de volgende voorgedefinieerde services:

Service (voorbeeld)	Definitie
BINARY_P1	TCP/IP binair
TEXT_P1	TCP/IP-tekstservice (voegt aan het einde van elke regel een regelterugloop toe)
PCL_P1	PCL-service (zet de met PJJL compatibele machine in de PCL-modus)
DELLxxxxxx ^{*1}	TCP/IP binair

*1 Waarbij "xxxxxx" de eerste zes cijfers van het MAC-adres (Ethernet-adres) van de machine is.

Andere manieren om het IP-adres te configureren

- Het IP-adres configureren met DHCP
- Het IP-adres configureren met BOOTP
- Het IP-adres configureren met RARP
- Het IP-adres configureren met APIPA
- Het IP-adres configureren met ARP

Het IP-adres configureren met DHCP

Dynamic Host Configuration Protocol (DHCP) is een van de geautomatiseerde mechanismen die gebruikt worden voor het toewijzen van een IP-adres. Als u een DHCP-server in uw netwerk hebt, zal de afdrukservers het IP-adres automatisch via de DHCP-server ontvangen en de naam registreren bij een dynamische naamservice die ondersteuning biedt voor RFC 1001 en 1002.

OPMERKING: Als u de afdrukservers niet via DHCP wilt configureren, dient u de opstartmethode in te stellen op **statisch**, zodat de afdrukservers een statisch IP-adres heeft. Zo wordt voorkomen dat de afdrukservers probeert om een IP-adres van een van deze systemen te krijgen.

U kunt de opstartmethode wijzigen via het menu *Netwerk* op het bedieningspaneel van de machine of met *Beheer* via een webbrowser.

Het IP-adres configureren met BOOTP

Voordat u het IP-adres met behulp van BOOTP (Bootstrap Protocol) configureert, dient u de opstartmethode op BOOTP te zetten. U kunt de opstartmethode wijzigen via het menu *Netwerk* op het bedieningspaneel van de machine.

BOOTP is een alternatief voor RARP (Reverse Address Resolution Protocol). Het voordeel van BOOTP is, dat ook het subnetmasker en de gateway geconfigureerd kunnen worden. Als u BOOTP wilt gebruiken voor het configureren van het IP-adres, moet BOOTP op uw hostcomputer zijn geïnstalleerd en daar draaien (het behoort in het bestand `/etc/services` op uw host als een ware service te verschijnen; typ man `bootpd` of raadpleeg de met uw systeem meegeleverde documentatie voor nadere informatie hierover). BOOTP wordt doorgaans opgestart via het bestand `/etc/inetd.conf` en u kunt dit activeren door het “#” te verwijderen dat in dit bestand voor de ingang `bootp` staat. Een doorsnee `bootp`-ingang in het bestand `/etc/inetd.conf` kan er bijvoorbeeld als volgt uitzien:

```
#bootp dgram udp wait /usr/etc/bootpd bootpd -i
```

Afhankelijk van het systeem, kan deze ingang “`bootps`” heten in plaats van “`bootp`”.

OPMERKING: Voor het activeren van BOOTP gebruikt u een editor om “#” te verwijderen (staat er geen “#”, dan is BOOTP reeds geactiveerd). Bewerk nu het BOOTP-configuratiebestand (doorgaans `/etc/bootptab`) en voer de naam in, plus het netwerktype (1 voor Ethernet), het Mac-adres (Ethernet-adres) en het IP-adres, het subnetmasker en de gateway van de afdrukservers. Helaas kan de indeling van deze gegevens afwijken, en het is derhalve zaak dat u de met uw systeem meegeleverde documentatie raadpleegt om te zien hoe u deze informatie invoert (veel UNIX®-systemen hebben sjablonen in het bestand `bootptab` die u als voorbeeld kunt gebruiken). Enkele voorbeelden van typische `/etc/bootptab`-gegevens:

```
DELL310107 1 00:80:77:31:01:07 192.168.1.2
```

en:

```
DELL310107:ht=ethernet:ha=008077310107:ip=192.168.1.2:
```

Bepaalde implementaties van BOOTP-hostsoftware reageren alleen op BOOTP-verzoeken als u in het configuratiebestand een download-bestandsnaam hebt opgenomen. Hiertoe maakt u een leeg bestand op de host en specificeert u dit bestand en zijn pad in het configuratiebestand.

Net als bij RARP, zal de afdrukserver zijn IP-adres bij de BOOTP-server opvragen zodra de printer wordt opgestart.

Het IP-adres configureren met RARP

Voordat u het IP-adres met behulp van RARP (Reverse Address Resolution Protocol) configureert, dient u de opstartmethode op RARP te zetten. U kunt de opstartmethode wijzigen met het bedieningspaneel van de machine of met Beheer via een webbrowser.

Het IP-adres van de Dell-afdrukserver kan worden geconfigureerd met de RARP-functie op uw hostcomputer. Hiertoe wordt in het bestand `/etc/ethers` (als dit bestand niet bestaat, dan maakt u het) een regel ingevoegd die er ongeveer als volgt uitziet:

```
00:80:77:31:01:07 DELL008077310107 (of DELL008077310107 voor een draadloos netwerk)
```

De eerste ingang is het MAC-adres (Ethernet-adres) van de afdrukserver en de tweede ingang de naam van de afdrukserver. (Deze naam moet hetzelfde zijn als gebruikt is in het bestand `/etc/hosts`.)

Als de RARP-daemon nog niet draait, start u deze nu op (afhankelijk van uw systeem is de opdracht `rarpd`, `rarpd -a`, `in.rarpd -a` of iets anders; typ man `rarpd` of raadpleeg de met uw systeem meegeleverde documentatie voor meer informatie). Als u bij een systeem op basis van Berkeley UNIX® wilt controleren of de RARP-daemon draait, typt u de onderstaande opdracht:

```
ps -ax | grep -v grep | grep rarpd
```

Voor AT&T UNIX®-gebaseerde systemen voert u het volgende in:

```
ps -ef | grep -v grep | grep rarpd
```

De Dell-afdrukserver ontvangt het IP-adres van de RARP-daemon nadat de machine is opgestart.

Het IP-adres configureren met APIPA

De Dell-afdrukserver ondersteunt het APIPA (Automatic Private IP Addressing)-protocol. Met APIPA zullen DHCP-clients automatisch een IP-adres en subnetmasker configureren als er geen DHCP-server beschikbaar is. Het apparaat selecteert een eigen IP-adres van 169.254.1.0 t/m 169.254.254.255. Het subnetmasker wordt automatisch ingesteld op 255.255.0.0 en het gateway-adres wordt ingesteld op 0.0.0.0.

Standaard is het APIPA-protocol ingeschakeld. U kunt het APIPA-protocol uitschakelen via het bedieningspaneel van de machine of Beheer via een webbrowser.

Het IP-adres configureren met ARP

Als het netwerk geen DHCP-server gebruikt, kunt u ook de opdracht ARP (Address Resolution Protocol) gebruiken.

De ARP-opdracht is beschikbaar op Windows®-systemen waarop TCP/IP is geïnstalleerd, en op UNIX®-systemen.

Als u ARP wilt gebruiken, voert u de onderstaande opdracht in:

```
arp -s ipaddress ethernetaddress
```

```
ipaddress
```

Waarbij `ethernetaddress` het MAC-adres (Ethernet-adres) van de afdrukserver en `ipaddress` het IP-adres van de afdrukserver is.

Bijvoorbeeld:

Windows®-systemen

Op Windows®-systemen dient u het koppelteken “-” te plaatsen tussen ieder teken van het MAC-adres (Ethernet-adres).

```
arp -s 192.168.1.2 00-80-77-31-01-07
```

```
ping 192.168.1.2
```

UNIX®/Linux-systemen

Op UNIX®- en Linux-systemen dient u een dubbele punt ":" te plaatsen tussen ieder teken van het MAC-adres (Ethernet-adres).

```
arp -s 192.168.1.2 00:80:77:31:01:07
```

```
ping 192.168.1.2
```

OPMERKING: Om de opdracht ARP te kunnen gebruiken, dient u zich op hetzelfde ethernetsegment te bevinden (met andere woorden, er mag zich geen router bevinden tussen de afdrukserver en het besturingssysteem).

Als er wel een router wordt gebruikt, dan gebruikt u BOOTP of andere methoden om het IP-adres in te voeren. Als uw beheerder geconfigureerd heeft dat het systeem IP-adressen verstrekt via BOOTP, DHCP of RARP, kan de Dell-afdrukserver een IP-adres van een van deze systemen ontvangen, dus hoeft u de opdracht ARP niet te gebruiken. De opdracht ARP werkt slechts één keer. Nadat u de opdracht ARP hebt gebruikt om het IP-adres van de Dell-afdrukserver te configureren, kunt u de opdracht ARP om veiligheidsredenen niet meer gebruiken om dat adres te wijzigen. De afdrukserver zal alle pogingen tot wijziging van het IP-adres negeren. Als u het IP-adres nogmaals wilt wijzigen, gebruikt u Beheer via een webbrowser, Telnet (met de opdracht SET IP ADDRESS) of herstelt u de fabrieksinstellingen van de afdrukserver, waardoor u de ARP-opdracht opnieuw kunt gebruiken.

De netwerkinstellingen resetten naar de fabrieksinstellingen

U kunt de instellingen van de afdrukserver via het bedieningspaneel op de machine naar de fabriekswaarden terugzetten. Hiermee worden alle gegevens, zoals het wachtwoord en het IP-adres, naar hun oorspronkelijke instellingen teruggezet.

OPMERKING: Deze functie herstelt alle fabrieksinstellingen van het bedrade en draadloze netwerk.

OPMERKING: U kunt de fabrieksinstellingen van de afdrukserver ook herstellen met Beheer via een webbrowser.

1. Druk op ▲ of ▼ om de optie `Netwerk` te selecteren en druk vervolgens op **OK**.
2. Druk op ▲ of ▼ om de optie `Netwerkreset` te selecteren en druk vervolgens op **OK**.
3. Druk op ▲ voor `Ja`.

Het apparaat wordt opnieuw opgestart.

Het WLAN-rapport afdrukken

Het WLAN-rapport geeft de draadloze status van uw machine weer. Als de draadloze verbinding niet is gelukt, controleert u de foutcode op het afgedrukte rapport.

1. Druk op ▲ of ▼ om de optie `Machine-info` te selecteren en druk vervolgens op **OK**.
2. Druk op ▲ of ▼ om de optie `WLAN-rapp. afdr.` te selecteren en druk vervolgens op **OK**.
Het WLAN-rapport wordt afgedrukt.

Foutcodes in het rapport voor draadloos LAN

Als op het draadloos LAN-rapport wordt vermeld dat de verbinding mislukt is, controleert u de foutcode op het afgedrukte rapport en raadpleegt u de overeenstemmende instructies in de tabel:

Foutcode	Probleem en suggesties voor oplossingen
TS-01	De draadloze netwerkinstelling is niet geactiveerd. Schakel deze instelling in. Als er een netwerkkabel op uw machine is aangesloten, ontkoppelt u deze alvorens de draadloze netwerkinstelling van uw machine in te schakelen.
TS-02	Het draadloze toegangspunt of de draadloze router kan niet worden gedetecteerd. 1. Controleer de volgende punten: <ul style="list-style-type: none"> • Controleer of het draadloze toegangspunt/de draadloze router is ingeschakeld. • Zet de machine op een plek waar de verbinding niet geblokkeerd wordt, of dichterbij het toegangspunt/de router van het draadloze LAN. • Plaats uw machine tijdelijk op een afstand van één meter van het draadloze toegangspunt wanneer u de draadloze netwerkinstellingen configureert. • Als uw draadloze toegangspunt/router gebruikmaakt van de functie voor filteren op MAC-adres, controleer dan of het MAC-adres van de Dell-machine in het filter wordt toegestaan. 2. Als u de SSID en beveiligingsgegevens (SSID/verificatiemethode/versleutelingsmethode/netwerksleutel) handmatig hebt ingevoerd, klopt deze informatie mogelijk niet. Controleer de SSID en beveiligingsgegevens en voer waar nodig de juiste informatie in.
TS-04	De verificatiemethode en de versleutelingsmethode die door het geselecteerde draadloze toegangspunt of de geselecteerde draadloze router worden gebruikt, worden niet ondersteund door uw machine. Voor de infrastructuurmodus wijzigt u de verificatie- en de versleutelingsmethode van het draadloze toegangspunt/de draadloze router. Uw machine ondersteunt de volgende verificatiemethoden: <ul style="list-style-type: none"> • WPA-Personal TKIP of AES • WPA2-Personal AES • Open WEP of Geen (zonder versleuteling) • Gedeelde sleutel WEP Als uw probleem hiermee niet is verholpen, zijn de door u ingevoerde SSID- of netwerkinstellingen mogelijk onjuist. Controleer de draadloze netwerkinstellingen. Voor de Ad-hocmodus moet u op uw computer de verificatie- en de versleutelingsmethode voor de draadloze netwerkinstelling wijzigen. Uw machine ondersteunt alleen de verificatiemethode Open, desgewenst met WEP-versleuteling.
TS-05	De beveiligingsgegevens (SSID/netwerksleutel) zijn onjuist. Controleer de SSID en netwerksleutel. Als uw router gebruikmaakt van WEP-versleuteling, voert u de sleutel in die als eerste WEP-sleutel wordt gebruikt. De Dell-machine ondersteunt alleen het gebruik van de eerste WEP-sleutel.
TS-06	De gegevens voor draadloze beveiliging (verificatiemethode/versleutelingsmethode/netwerksleutel) zijn onjuist. Controleer de gegevens voor draadloze beveiliging (verificatiemethode/versleutelingsmethode/netwerksleutel) zoals vermeld bij TS-04. Als uw router gebruikmaakt van WEP-versleuteling, voert u de sleutel in die als eerste WEP-sleutel wordt gebruikt. De Dell-machine ondersteunt alleen het gebruik van de eerste WEP-sleutel.

TS-07	<p>Een draadloos toegangspunt of een draadloze router waarop WPS of AOSS™ is ingeschakeld, kan niet worden gedetecteerd door de machine.</p> <p>Als u uw draadloze netwerkinstellingen met WPS of AOSS™ wilt configureren, moet u zowel uw machine als het draadloze toegangspunt of de draadloze router bedienen. Controleer of uw draadloze toegangspunt/router ondersteuning biedt voor WPS of AOSS™ en begin opnieuw.</p> <p>Raadpleeg de documentatie bij u uw draadloze toegangspunt/router als u niet weet hoe u het apparaat moet bedienen met WPS of AOSS™. U kunt ook de fabrikant van het toegangspunt/de router of uw netwerkbeheerder om advies vragen.</p>
TS-08	<p>Er zijn twee of meer draadloze toegangspunten gedetecteerd waarop WPS of AOSS™ is ingeschakeld.</p> <ul style="list-style-type: none"> • Zorg dat er slechts één draadloos toegangspunt of draadloze router met actieve WPS- of AOSS™-methode binnen bereik is en probeer het opnieuw. • Begin na een paar minuten opnieuw. Zo voorkomt u storing van andere toegangspunten/routers.

Netwerkmenu op het bedieningspaneel van de Dell-machine

Via het menu **Netwerk** op het bedieningspaneel kunt u de Dell-machine voor het netwerk configureren. De Dell-machine wordt geleverd met de toepassing **Beheer** via een webbrowser, die u kunt gebruiken voor het configureren van diverse aspecten van het netwerk.

TCP/IP

Als u de machine met een netwerkkabel op uw netwerk aansluit, geeft u de instellingen via het menu **LAN** met **kabel** op. Als u de machine op een draadloos Ethernet-netwerk aansluit, geeft u de instellingen via het menu **WLAN** op.

Opstartmethode

De selectie in dit veld bepaalt hoe de machine een IP-adres krijgt.

Automatisch

In deze modus zoekt de machine naar een DHCP-server in het netwerk. Als er geen DHCP-server wordt aangetroffen en de DHCP-server is geconfigureerd om een IP-adres toe te wijzen aan de machine, wordt het door de DHCP-server geleverde IP-adres gebruikt.

Als er geen DHCP-server beschikbaar is, wordt het IP-adres ingesteld met behulp van het APIPA-protocol. Als u de machine voor het eerst inschakelt, kan het een paar minuten duren voor de machine het netwerk doorzocht heeft naar een server.

Statisch

In deze modus moet u het IP-adres voor de machine handmatig toewijzen. Nadat het IP-adres is opgegeven, wordt het op het toegewezen adres vastgezet.

Als u de afdrukserver niet via DHCP, BOOTP of RARP wilt configureren, dient u de opstartmethode in te stellen op **Statisch** zodat de afdrukserver een statisch IP-adres heeft. Zo wordt voorkomen dat de afdrukserver probeert om een IP-adres van een van deze systemen te krijgen.

U kunt de opstartmethode wijzigen met het bedieningspaneel van de machine of met **Beheer** via een webbrowser.

IP-Adres

In dit veld verschijnt het huidige IP-adres van de machine. Als u **Statisch** hebt geselecteerd als opstartmethode, voert u het IP-adres in dat u aan de machine wilt toewijzen (vraag uw netwerkbeheerder welk IP-adres u kunt gebruiken).

Als u een andere opstartmethode hebt geselecteerd dan Statisch, zal de machine proberen om het IP-adres te bepalen via het DHCP-, BOOTP- of RARP-protocol.

Het standaard IP-adres van de machine is wellicht niet compatibel met de IP-adresnummering van uw netwerk. Het verdient aanbeveling uw netwerkbeheerder om een IP-adres te vragen dat compatibel is met het netwerk waarmee uw machine verbonden is.

Subnetmasker

In dit veld verschijnt het huidige subnetmasker van de machine. Als u DHCP, BOOTP of RARP niet gebruikt om het subnetmasker op te vragen, kunt u het gewenste subnetmasker zelf opgeven. Vraag uw netwerkbeheerder welk subnetmasker u mag gebruiken.

Gateway

In dit veld verschijnt het adres van de huidige gateway of router van de machine. Als u DHCP, BOOTP of RARP niet gebruikt om het gateway- of routeradres op te vragen, kunt u het gewenste adres zelf opgeven. Als u geen gateway of router hebt, hoeft u in dit veld niets in te vullen. Raadpleeg uw netwerkbeheerder als u niet zeker bent.

IP Boot-pogingen

Dit veld geeft het aantal pogingen weer dat de machine zal ondernemen om een IP-adres te verkrijgen wanneer de opstartmethode ingesteld is op om het even welke instelling, behalve Statisch.

APIPA

Wanneer de optie Aan geselecteerd is, zal de afdrukservers automatisch een Link-Local IP-adres toewijzen binnen het bereik 169.254.1.0 - 169.254.254.255 wanneer de afdrukservers geen IP-adres kan verkrijgen via de opstartmethode die u hebt ingesteld. Als u Uit selecteert, wordt het IP-adres niet gewijzigd als de afdrukservers geen IP-adres kan krijgen via de opstartmethode die u hebt ingesteld.

IPv6

Deze machine is compatibel met het nieuwste generatie internetprotocol: IPv6. De standaardinstelling is Uit. Als u het IPv6-protocol wilt gebruiken, selecteert u Aan.

OPMERKING: Als u IPv6 op Aan hebt gezet, schakelt u de machine uit en weer aan om dit protocol te activeren.

OPMERKING: Nadat u IPv6 op Aan hebt gezet, is deze instelling zowel voor de bedrade als de draadloze LAN-interface geldig.

Ethernet (alleen bedrade netwerken)

OPMERKING: Als u deze waarde niet goed configureert, kunt u niet met de afdrukservers communiceren.

Bedrade status

Dit veld toont de huidige status van het bedrade netwerk.

MAC-adres

Het MAC-adres (Ethernet-adres) is een uniek nummer dat wordt toegekend aan de netwerkinterface van de machine. U kunt het MAC-adres van de machine controleren via het bedieningspaneel.

WLAN-assistent (alleen draadloze netwerken)

Deze functie leidt u met behulp van de installatiewizard door de configuratie van het draadloze netwerk.

Installatiewizard (alleen draadloze netwerken)

De installatiewizard leidt u door de configuratie van het draadloze netwerk.

WPS/AOSS™ (alleen draadloze netwerken)

Als uw draadloze LAN-toegangspoort/router WPS (PBC) of AOSS™ (automatische draadloze modus) ondersteunt, kunt u de Dell-machine zonder een computer configureren.

OPMERKING: WPS verwijst naar Wi-Fi Protected Setup™.

OPMERKING: PBC staat voor Push Button Configuration (drukknopconfiguratie).

OPMERKING: AOSS™ staat voor AirStation One-Touch Secure System.

WPS m/Pin-code (alleen draadloze netwerken)

Als uw draadloze LAN-toegangspunt/router ondersteuning biedt voor WPS (PIN-methode), kunt u de Dell-machine eenvoudig zonder computer configureren.

OPMERKING: WPS verwijst naar Wi-Fi Protected Setup™.

Status WLAN (alleen draadloze netwerken)

Status

Dit veld toont de huidige status van het draadloze netwerk.

Signaal

In dit veld wordt de huidige signaalsterkte van het draadloze netwerk weergegeven.

Kanaal

Dit veld toont het huidige kanaal van het draadloze netwerk.

Snelheid

Dit veld toont de huidige snelheid van het draadloze netwerk.

SSID

Dit veld toont de huidige SSID van het draadloze netwerk. Er worden maximaal 32 tekens van de SSID-naam weergegeven.

Comm. Modus

In dit veld wordt de huidige communicatiemodus van het draadloze netwerk weergegeven.

Instellen als standaard

Selecteer de optie **Als std. instellen** om de standaardwaarden van de bedrade of draadloze instellingen te herstellen.

Bedraad inschakelen (alleen bedrade netwerken)

Stel de optie `Bedraad activ.` in op `Aan` als u gebruik wilt maken van een bedrade netwerkverbinding.

WLAN inschakelen (alleen draadloze netwerken)

Stel de optie `WLAN Activeren` in op `Aan` als u gebruik wilt maken van een draadloze netwerkverbinding.

Wi-Fi Direct

Dit type verbinding betreft een Wi-Fi-standaard waarmee apparaten via een beveiligde methode zonder een draadloos toegangspunt met elkaar verbinding kunnen maken.

Netwerk resetten

Selecteer de optie `Netwerkreset` om de fabrieksinstellingen van de afdrukserver te herstellen.

Beveiliging	121
De machine-instellingen vergrendelen	121
Voor u netwerkbeveiligingsfuncties gebruikt	122
Ondersteunde protocollen en beveiligingsfuncties	122
E-mailberichten veilig verzenden	124

Beveiliging

- De machine-instellingen vergrendelen
Voordat u de functie voor toegangsbeperking van de machine inschakelt, moet u uw wachtwoord zorgvuldig noteren. Als u het wachtwoord vergeet, moet u alle wachtwoorden in de machine resetten door contact op te nemen met uw beheerder of de klantenservice van Dell.
- Voor u netwerkbeveiligingsfuncties gebruikt
Uw Dell-machine gebruikt enkele van de meest recente protocollen voor netwerkbeveiliging en -versleuteling. Deze netwerkfuncties kunnen worden geïntegreerd in uw algemene netwerkbeveiligingsplan om uw gegevens te helpen beschermen en ongeoorloofde toegang tot de machine te verhinderen.
- Ondersteunde protocollen en beveiligingsfuncties
- E-mailberichten veilig verzenden

De machine-instellingen vergrendelen

Voordat u de functie voor toegangsbeperking van de machine inschakelt, moet u uw wachtwoord zorgvuldig noteren. Als u het wachtwoord vergeet, moet u alle wachtwoorden in de machine resetten door contact op te nemen met uw beheerder of de klantenservice van Dell.

- Over het gebruik van Setting Lock
Met deze functie kunt u ongeoorloofde toegang tot de machine-instellingen voorkomen.

Over het gebruik van Setting Lock

Met deze functie kunt u ongeoorloofde toegang tot de machine-instellingen voorkomen. Wanneer Setting Lock is ingesteld op Aan, hebt u geen toegang tot de machine-instellingen zonder dat u het wachtwoord invoert.

Het wachtwoord van Setting Lock instellen

1. Druk op ▲ of ▼ om de optie *Standaardinst.* te selecteren en druk vervolgens op **OK**.
2. Druk op ▲ of ▼ om de optie *Instelslot* te selecteren en druk vervolgens op **OK**.
3. Voer een nummer van vier cijfers in voor het wachtwoord.
Om elk cijfer in te voeren, drukt u op ▲ of ▼ om een cijfer te selecteren en drukt u vervolgens op **OK**.
4. Wanneer op de LCD *Nogmaals:* wordt weergegeven, voert u het wachtwoord opnieuw in.
5. Druk op **OK**.

Het wachtwoord van Setting Lock wijzigen

1. Druk op ▲ of ▼ om de optie *Standaardinst.* te selecteren en druk vervolgens op **OK**.
2. Druk op ▲ of ▼ om de optie *Instelslot* te selecteren en druk vervolgens op **OK**.
3. Druk op ▲ of ▼ om de optie *Wachtw. inst.* te selecteren en druk vervolgens op **OK**.
4. Voer het huidige wachtwoord van vier cijfers in.
Om elk cijfer in te voeren, drukt u op ▲ of ▼ om een cijfer te selecteren en drukt u vervolgens op **OK**.

5. Voer een nieuw wachtwoord van vier cijfers in.
Om elk cijfer in te voeren, drukt u op ▲ of ▼ om een cijfer te selecteren en drukt u vervolgens op **OK**.
6. Wanneer op de LCD **Nogmaals:** wordt weergegeven, voert u het wachtwoord opnieuw in.
7. Druk op **OK**.

Setting Lock in- of uitschakelen

- Setting Lock inschakelen
- Setting Lock uitschakelen

Setting Lock inschakelen

1. Druk op ▲ of ▼ om de optie **Standaardinst.** te selecteren en druk vervolgens op **OK**.
2. Druk op ▲ of ▼ om de optie **Instelslot** te selecteren en druk vervolgens op **OK**.
3. Druk op **OK** wanneer **Aan** weergegeven wordt op het LCD-scherm.
4. Voer het huidige wachtwoord van vier cijfers in.
Om elk cijfer in te voeren, drukt u op ▲ of ▼ om een cijfer te selecteren en drukt u vervolgens op **OK**.

Setting Lock uitschakelen

1. Druk op ▲ of ▼ om de optie **Standaardinst.** te selecteren en druk vervolgens op **OK**.
2. Druk op ▲ of ▼ om de optie **Instelslot** te selecteren en druk vervolgens op **OK**.
3. Voer het huidige wachtwoord van vier cijfers in.
Om elk cijfer in te voeren, drukt u op ▲ of ▼ om een cijfer te selecteren en drukt u vervolgens op **OK**.
4. Druk op **OK** wanneer de LCD **Uit** toont.

Voor u netwerkbeveiligingsfuncties gebruikt

Uw Dell-machine gebruikt enkele van de meest recente protocollen voor netwerkbeveiliging en -versleuteling. Deze netwerkfuncties kunnen worden geïntegreerd in uw algemene netwerkbeveiligingsplan om uw gegevens te helpen beschermen en ongeoorloofde toegang tot de machine te verhinderen.

OPMERKING: Wij raden u aan om de protocollen Telnet, FTP en TFTP uit te schakelen. Toegang tot de machine via deze protocollen is niet veilig.

Ondersteunde protocollen en beveiligingsfuncties

- Beveiligingsmethoden voor het verzenden van e-mail
- Uw netwerkmachine veilig beheren met Beheer via een webbrowser
Om uw netwerkmachine veilig te kunnen beheren, dient u de beheerprogramma's met beveiligingsprotocols te gebruiken.

Beveiligingsmethoden voor het verzenden van e-mail

OPMERKING: Configureer de instellingen voor deze beveiligingsmethoden met Beheer via een webbrowser.

SMTP-verificatie (SMTP-VERIF)

SMTP-AUTH is een uitbreiding van SMTP (het internetprotocol voor het verzenden van e-mail) en omvat tevens een verificatiemethode die verzekert dat de ware identiteit van de afzender bekend is.

Uw netwerkmaschine veilig beheren met Beheer via een webbrowser

Om uw netwerkmaschine veilig te kunnen beheren, dient u de beheerprogramma's met beveiligingsprotocols te gebruiken.

1. Start uw webbrowser.
2. Tik "http://IP-adres van machine" in de adresbalk van uw browser (waarbij "IP-adres van machine" staat voor het IP-adres van de machine).

3. Standaard is er geen wachtwoord vereist. Tik een wachtwoord als u dit hebt ingesteld en klik vervolgens op .

OPMERKING: Als u het SNMPv3-protocol gebruikt, dient u onderstaande stappen te volgen.

4. Klik op het tabblad **Netwerk**.
5. Klik op **Protocol**.
6. Zorg ervoor dat de **SNMP**-instelling geactiveerd is en klik vervolgens op **Geavanceerde instellingen bij SNMP**.
7. U kunt de SNMP-instellingen configureren.

Er zijn drie keuzemogelijkheden voor **SNMP-gebruiksmodus**.

- **Toegang lezen/schrijven SNMP v1/v2c**

In deze modus gebruikt de afdrukservers versie 1 en versie 2c van het SNMP-protocol. In deze modus kunt u alle Dell-toepassingen gebruiken. Deze modus is echter niet veilig omdat de gebruiker niet wordt geverifieerd en de gegevens niet worden versleuteld.

- **Toegang lezen/schrijven SNMPv3 en alleen lezen v1/v2c**

In deze modus gebruikt de afdrukservers de lezen/schrijven-toegang van versie 3 en de alleen-lezen-toegang van versie 1 en versie 2c van het SNMP-protocol.

OPMERKING: Wanneer u de modus **Toegang lezen/schrijven SNMPv3 en alleen lezen v1/v2c** gebruikt, is het mogelijk dat sommige Dell-toepassingen die gebruikmaken van de afdrukservers niet correct werken omdat deze de alleen-lezen-toegang van versie 1 en versie 2c toelaten. Als u alle toepassingen wilt gebruiken, dient u de modus **Toegang lezen/schrijven SNMP v1/v2c** te gebruiken.

- **Toegang lezen/schrijven SNMPv3**

In deze modus gebruikt de afdrukservers versie 3 van het SNMP-protocol. Gebruik deze modus als u de afdrukservers veilig wilt beheren.

OPMERKING: Let op het volgende wanneer u de modus **Toegang lezen/schrijven SNMPv3** gebruikt:


- U kunt de afdrukservers alleen beheren via Beheer via een webbrowser.
- Alle toepassingen die gebruikmaken van SNMPv1/v2c worden geweerd. Gebruik de modus **Toegang lezen/schrijven SNMPv3 en alleen lezen v1/v2c** of **Toegang lezen/schrijven SNMP v1/v2c** om het gebruik van SNMPv1/v2c-toepassingen toe te staan.

E-mailberichten veilig verzenden

- Het verzenden van e-mailberichten configureren met Beheer via een webbrowser
- E-mailberichten verzenden met gebruikersverificatie

Het verzenden van e-mailberichten configureren met Beheer via een webbrowser

Wij raden aan om Beheer via een webbrowser te gebruiken voor de configuratie van het veilig verzenden van e-mailberichten met gebruikersverificatie.

1. Start uw webbrowser.
2. Tik "http://IP-adres van machine" in de adresbalk van uw browser (waarbij "IP-adres van machine" staat voor het IP-adres van de machine).
Bijvoorbeeld: http://192.168.1.2
OPMERKING: Als u een domeinnaamsysteem gebruikt of een Naam NetBIOS inschakelt, kunt u een andere naam invoeren, zoals "GedeeldePrinter", in plaats van het IP-adres.
 - Bijvoorbeeld:
http://GedeeldePrinterAls u een NetBIOS-naam inschakelt, kunt u ook de knooppuntnaam gebruiken.
 - Bijvoorbeeld:
http://DELL000499De NetBIOS-naam kunt u vinden door het netwerkconfiguratie rapport af te drukken.
OPMERKING: Voor Macintosh gaat u naar Beheer via een webbrowser door op het pictogram van de machine op het scherm **Status Monitor** te klikken.
3. Standaard is er geen wachtwoord vereist. Tik een wachtwoord als u dit hebt ingesteld en klik vervolgens op .
4. Klik op het tabblad **Netwerk**.
5. Klik op **Protocol** in de linkernavigatiebalk.
6. Klik in het veld **SMTP** op **Geavanceerde instellingen** en controleer of **SMTP** de status **Ingeschakeld** heeft.
7. Configureer de **SMTP**-instellingen.
 - Raadpleeg de helptekst in Beheer via een webbrowser voor verdere informatie.
 - Controleer of de e-mailinstellingen juist zijn door na het configureren een test-e-mail te verzenden.
 - Raadpleeg uw netwerkbeheerder of internetprovider (ISP) als u niet weet wat de instellingen van de SMTP-server zijn.
8. Klik op **Indienen** wanneer u klaar bent.
Het dialoogvenster **Configuratie van uitgaande e-mail testen** verschijnt.
9. Volg de instructies in het dialoogvenster om de huidige instellingen te testen.

E-mailberichten verzenden met gebruikersverificatie

Uw Dell-machine ondersteunt de methode SMTP-AUTH voor het verzenden van e-mails via een e-mailserver die gebruikersverificatie vereist. Deze methode voorkomt dat onbevoegde gebruikers toegang krijgen tot de e-mailserver. U kunt SMTP-AUTH gebruiken voor het verzenden van e-mailmeldingen en e-mailrapporten (beschikbaar voor bepaalde modellen).

OPMERKING: U kunt het beste Beheer via een webbrowser gebruiken om de SMTP-verificatie te configureren.

Instellingen van de e-mailserver

U moet de SMTP-verificatiemethode van uw machine instellen in overeenstemming met de verificatiemethode die door de e-mailserver wordt gebruikt. Neem contact op met uw netwerkbeheerder of internetprovider (ISP) voor meer informatie over de instellingen van uw e-mailserver.

OPMERKING: Als u verificatie van de SMTP-server wilt inschakelen moet u in het **SMTP**-scherm van Beheer via een webbrowser, onder **Serververificatiemethode**, moet u **SMTP-VERIF** selecteren.

Problemen oplossen	129
Afdrukproblemen	130
Netwerkproblemen.....	131
Overige problemen	139
Fout- en onderhoudsberichten.....	139
Het vastgelopen papier verwijderen.....	141
De afdrukkwaliteit verbeteren	149
Machine-informatie	155

Problemen oplossen

Gebruik dit hoofdstuk om typische problemen op te lossen die u bij gebruik van uw Dell-machine kunt tegenkomen. U kunt de meeste problemen zelf oplossen.

BELANGRIJK

Voor technische ondersteuning neemt u contact op met de klantenservice van Dell of uw plaatselijke Dell-leverancier.




Wanneer u verbruiksartikelen gebruikt die niet afkomstig zijn van Dell, kan dit invloed hebben op de afdrukkwaliteit, de prestaties van de hardware en de betrouwbaarheid van de machine.

Controleer eerst het volgende:

- Het netsnoer van de machine is correct aangesloten en de machine is ingeschakeld. >> *Installatiehandleiding*
- Alle beschermingsmateriaal werd verwijderd. >> *Installatiehandleiding*
- Papier is correct in de papierlade geplaatst.
- De interfacekabels zijn goed aangesloten op de machine en de computer, of de draadloze verbinding is zowel op de machine als uw computer ingesteld.
- Fout- en onderhoudsberichten

Als u met de controles het probleem niet hebt opgelost, identificeer dan het probleem en >> *Verwante informatie*

Afdrukproblemen

Problemen	Suggesties
Er kan niet worden afgedrukt	<p>Controleer of de correcte printerdriver is geïnstalleerd en geselecteerd.</p> <hr/> <p>Controleer of de Status Monitor (alleen voor Macintosh) of het bedieningspaneel van de machine een foutmelding weergeven.</p> <hr/> <p>Controleer of de machine online is:</p> <ul style="list-style-type: none"> • Windows® 7 en Windows Server® 2008 R2 Klik op  / Starten > Apparaten en printers. Klik met de rechtermuisknop op Dell Printer E310dw en klik op Afdruktaken weergeven. Klik op Printer in de menubalk. Zorg ervoor dat Printer offline gebruiken is verwijderd. • Windows Vista® en Windows Server® 2008 Klik op  / Starten > Configuratiescherm > Hardware en geluiden > Printers. Klik met de rechtermuisknop op Dell Printer E310dw. Zorg ervoor dat Printer off line gebruiken niet in de lijst staat. Als het in de lijst staat, klik dan op deze optie om de driver op Online in te stellen. • Windows Server® 2003 Klik op de start > Printers en faxapparaten. Klik met de rechtermuisknop op Dell Printer E310dw. Zorg ervoor dat Printer off line gebruiken niet in de lijst staat. Als het in de lijst staat, klik dan op deze optie om de driver op Online in te stellen. • Windows® 8 en Windows Server® 2012 Verplaats uw muis naar de rechterbenedenhoek van uw bureaublad. Als de menubalk verschijnt, klikt u op Instellingen > Configuratiescherm > Hardware en geluiden > Apparaten en printers weergeven. Klik met de rechtermuisknop op Dell Printer E310dw. Klik op Afdruktaken weergeven. Als de opties voor de printerdriver verschijnen, selecteert u uw printerdriver. Klik op Printer in de menubalk en zorg ervoor dat Printer offline gebruiken niet is geselecteerd. • Windows Server® 2012 R2 Klik op Configuratiescherm op het Start-scherm. Klik in de groep Hardware op Apparaten en printers weergeven. Klik met de rechtermuisknop op Dell Printer E310dw. Klik op Afdruktaken weergeven. Als de opties voor de printerdriver verschijnen, selecteert u uw printerdriver. Klik in de menubalk op Printer en zorg ervoor dat Printer offline gebruiken niet is geselecteerd. <hr/> <p>Controleer of de machine zich niet in Stroom uit-modus bevindt.</p> <p>Als de machine zich in Stroom uit-modus bevindt, houd dan  op het bedieningspaneel ingedrukt en verzend de printgegevens opnieuw.</p>
De machine drukt niet af of is gestopt met afdrukken.	<p>Houd X (Annuleren) gedurende ongeveer twee seconden ingedrukt.</p> <p>De machine annuleert de afdruktaak en wist deze uit het geheugen. De afdruk kan onvolledig zijn. Verzend de afdrukgegevens opnieuw.</p>

De kop- en voettekst van mijn document verschijnt wel op het scherm, maar wordt niet afgedrukt.	Er is een onbedrukbaar gedeelte aan de boven- en onderkant van de pagina. Pas de boven- en ondermarge voor uw document aan.
De machine drukt onverwacht of heel slecht af.	Houd X (Annuleren) ongeveer twee seconden ingedrukt om de huidige afdruktaak te annuleren. Controleer de instellingen in uw toepassingen om er zeker van te zijn dat ze zijn ingesteld om met uw machine te werken.
De machine drukt de eerste pagina's correct af, vervolgens ontbreekt er tekst op enkele pagina's.	Controleer de instellingen in uw toepassingen om er zeker van te zijn dat ze zijn ingesteld om met uw machine te werken. Uw computer herkent het volledige signaal van de invoerbuffer van de machine niet. Zorg ervoor dat de interfacekabel goed is aangesloten.
De machine drukt niet af op beide zijden van het papier hoewel de instelling van de printerdriver dubbelzijdig is.	Controleer de instelling voor het papierformaat in de printerdriver. U moet Letter-, Legal- of Folio-papier selecteren (voor de VS; voor Europa selecteert u A4) van 60 tot 105 g/m2.
De afdruksnelheid is te traag.	Wijzig de instelling in de printerdriver. Als u de hoogste resolutie selecteert, duurt het langer om de gegevens te verwerken, te versturen en af te drukken.
De machine voert geen papier in.	Als er papier in de lade zit, moet u nagaan of het correct is geplaatst. Wanneer het papier gekruld is, moet u het plat maken. Soms moet u het papier uit de lade halen, de stapel omdraaien en weer in de papierlade plaatsen. Plaats minder papier in de lade en probeer het opnieuw. Zorg ervoor dat Handmatig in de printerdriver niet is geselecteerd voor Papierbron . Maak de papierinvoerrollen schoon.
De machine voert geen papier in uit de sleuf voor handmatige invoer.	Gebruik beide handen om een vel papier stevig in de sleuf voor handmatige invoer te duwen tot de bovenkant van het papier op de papierinvoerrollen drukt. Blijf het papier tegen de rollen drukken tot de machine het papier grijpt en verder naar binnen trekt. Plaats slechts één vel papier in de sleuf voor handmatige invoer. Zorg ervoor dat Handmatig in de printerdriver is geselecteerd voor Papierbron .
De machine voert geen enveloppen in.	Plaats een enveloppe tegelijkertijd in de sleuf voor handmatige invoer. Uw toepassing moet ingesteld zijn om op een enveloppe van de door u gebruikte grootte af te drukken. Dit wordt doorgaans gedaan in het menu Pagina-instelling of documentinstelling van uw toepassing.

Netwerkproblemen

- Foutmeldingen
Als er zich een fout voordoet, zal uw Dell-machine een foutmelding weergeven. De meest voorkomende foutmeldingen vindt u in het schema.
- Waar kan ik netwerkinstellingen van de Dell-machine vinden?
- Het lukt niet om de configuratie van het draadloze netwerk te voltooien.
- De Dell-machine wordt niet aangetroffen in het netwerk tijdens de installatie van de printerdriver.
- De Dell-machine kan niet afdrucken via het netwerk.
- De Dell-machine wordt niet aangetroffen in het netwerk, zelfs niet nadat deze succesvol is geïnstalleerd.
- De netwerkinstellingen werken niet naar behoren.
- Ik wil controleren of mijn netwerkapparaten naar behoren werken.

Foutmeldingen

Als er zich een fout voordoet, zal uw Dell-machine een foutmelding weergeven. De meest voorkomende foutmeldingen vindt u in het schema.

Foutmeldingen	Oorzaak	Actie
Kan niet verb. Er is al verbinding met een apparaat.	Er zijn al twee mobiele apparaten aangesloten op het Wi-Fi Direct-netwerk wanneer de Dell-machine de groepseigenaar (G/E) is.	Na het verbreken van de huidige verbinding tussen uw Dell-machine en een ander mobiel apparaat, probeert u de Wi-Fi Direct-instellingen opnieuw te configureren. U kunt de verbindingstatus controleren door het netwerkconfiguratierapport af te drukken.
Verbindingsfout	Andere apparaten proberen tegelijk verbinding te maken met het Wi-Fi Direct-netwerk.	Zorg ervoor dat er geen andere apparaten proberen verbinding te maken met het Wi-Fi Direct-netwerk en probeer de Wi-Fi Direct-instellingen opnieuw te configureren.
Geen contact	De Dell-machine en uw mobiele apparaat kunnen niet communiceren tijdens de Wi-Fi Direct-netwerkconfiguratie.	<ul style="list-style-type: none">• Plaats het mobiele apparaat dichterbij uw Dell-machine.• Verplaats uw Dell-machine en het mobiele apparaat naar een ruimte zonder obstakels.• Ga na of u de correcte pincode ingevoerd hebt als u de PIN-methode van WPS gebruikt.
Geen apparaat	Bij het configureren van het Wi-Fi Direct-netwerk vindt de Dell-machine uw mobiele apparaat niet.	<ul style="list-style-type: none">• Zorg ervoor dat de Wi-Fi Direct-modus geactiveerd is op de machine en op het mobiele apparaat.• Plaats het mobiele apparaat dichterbij uw Dell-machine.• Verplaats uw Dell-machine en het mobiele apparaat naar een ruimte zonder obstakels.• Als u het Wi-Fi Direct-netwerk handmatig configureert, dient u ervoor te zorgen dat u het correcte wachtwoord ingevoerd hebt.• Als uw mobiele apparaat over een configuratiepagina beschikt voor het verkrijgen van een IP-adres, dient u ervoor te zorgen dat het IP-adres van uw mobiele apparaat geconfigureerd werd via DHCP.

Waar kan ik netwerkinstellingen van de Dell-machine vinden?

Gebruik een van de volgende methoden om de netwerkinstellingen van uw Dell-machine (bv. het IP-adres, de standaardgateway enz.) en andere instellingen te vinden:

- Druk het netwerkconfiguratierapport af
- Gebruik het bedieningspaneel van de Dell-machine

Het lukt niet om de configuratie van het draadloze netwerk te voltooien.

Schakel de draadloze router uit en vervolgens weer in. Probeer opnieuw de draadloze instellingen te configureren. Als het niet lukt om het probleem op te lossen, volgt u de onderstaande instructies:

Onderzoek het probleem met behulp van het WLAN-rapport.

Oorzaak	Actie	Interface
Uw beveiligingsinstellingen (SSID/Netwerksleutel) zijn niet juist.	<ul style="list-style-type: none"> Controleer of u de juiste beveiligingsinstellingen gebruikt. Raadpleeg de handleiding die u bij uw draadloze LAN-toegangspoort/router hebt ontvangen voor informatie over het achterhalen van de veiligheidsinstellingen. Het kan ook zijn dat de naam van de fabrikant of het modelnummer van de draadloze LAN-toegangspoort/router als de standaardbeveiligingsinstellingen worden gebruikt. Neem hierover contact op met de fabrikant van de toegangspoort/router, uw internetprovider of netwerkbeheerder. Definities van SSID en netwerksleutel vindt u bij SSID, Netwerksleutel en Kanalen in de verklarende woordenlijst. 	Draadloos
Het MAC-adres van uw Dell-machine wordt niet toegestaan.	Controleer of het MAC-adres van de Dell-machine in het filter wordt toegestaan. U vindt het MAC-adres via het bedieningspaneel van de Dell-machine.	Draadloos
Uw draadloze LAN-toegangspoort/router staat in de sluimerstand (geeft de SSID niet door).	<ul style="list-style-type: none"> Voer de juiste SSID-naam of netwerksleutel handmatig in. Controleer de SSID-naam of de netwerksleutel in de handleiding die u bij uw draadloze LAN-toegangspoort/router hebt ontvangen en configureer de draadloze netwerkinstallatie opnieuw. 	Draadloos
Uw beveiligingsinstellingen (SSID/wachtwoord) zijn niet correct.	<ul style="list-style-type: none"> Bevestig de SSID en het wachtwoord. Wanneer u het netwerk handmatig configureert, worden de SSID en het wachtwoord op uw Dell-machine weergegeven. Als uw mobiele apparaat handmatige configuratie ondersteunt, worden de SSID en het wachtwoord weergegeven op het scherm van uw mobiel apparaat. Raadpleeg de verklarende woordenlijst voor de definitie van SSID. 	Wi-Fi Direct
U maakt gebruik van Android™ 4.0.	Als de verbinding van uw mobiele apparaat (ongeveer zes minuten na gebruik van Wi-Fi Direct) wordt verbroken, probeert u de drukknopconfiguratie met WPS (aanbevolen) en stelt u de Dell-machine als een G/E in.	Wi-Fi Direct
Uw Dell-machine bevindt zich te ver van uw mobiele apparaat.	Plaats uw Dell-machine binnen een afstand van ongeveer 1 meter van het mobiele apparaat wanneer u de netwerkinstellingen van Wi-Fi Direct configureert.	Wi-Fi Direct
Er bevinden zich obstakels (muren of meubels bijvoorbeeld) tussen uw machine en het mobiele apparaat.	Verplaats uw Dell-machine naar een plaats zonder obstakels.	Wi-Fi Direct

Er bevindt zich een draadloze computer, Bluetooth-apparaat, magnetron of digitale draadloze telefoon in de buurt van de Dell-machine of het mobiele apparaat.	Verwijder andere apparaten uit de buurt van de Dell-machine of het mobiele apparaat.	Wi-Fi Direct
Als u al het bovenstaande hebt gecontroleerd en geprobeerd maar de configuratie van Wi-Fi Direct nog steeds niet kunt voltooiën, voer dan een van de volgende zaken uit:	<ul style="list-style-type: none"> • Schakel uw Dell-machine uit en daarna weer in. Probeer vervolgens de instellingen van Wi-Fi Direct opnieuw te configureren. • Als u uw Dell-machine als een client-pc gebruikt, bevestig dan het aantal apparaten die tot het huidige Wi-Fi Direct netwerk zijn toegelaten en controleer hoeveel apparaten zijn verbonden. 	Wi-Fi Direct



De Dell-machine wordt niet aangetroffen in het netwerk tijdens de installatie van de printerdriver.

Oorzaak	Actie	Interface
Uw computer is niet juist op het netwerk aangesloten.	Zorg ervoor dat uw computer met een netwerk is verbonden, d.w.z. met een LAN-omgeving of internetdiensten. Neem contact op met uw netwerkbeheerder als u hulp nodig hebt bij uw netwerkproblemen.	Bedraad/draadloos
	Sluit de LAN-kabel weer aan op de hub om te controleren of de kabel en de netwerkaansluitingen in orde zijn. Probeer, indien mogelijk, de machine aan te sluiten op een andere poort van uw hub en gebruik een andere kabel.	Bedraad
Uw machine is niet juist op het netwerk aangesloten of uw machine heeft geen geldig IP-adres.	<p>Druk het netwerkconfiguratierapport af en controleer of Ethernet Link Status of Wireless Link Status als Link OK is gemarkeerd. Als Link OK niet verschijnt, voert u het volgende uit:</p> <ul style="list-style-type: none"> • Zorg ervoor dat de bedrade of draadloze instelling als actief staat vermeld. Controleer deze instelling bovenaan het rapport. • Vraag uw netwerkbeheerder of uw IP-adres geldig is. • Controleer of uw WLAN-toegangspoort/router beschikbaar is. 	Bedraad/draadloos
De toegang tot het netwerk wordt door uw beveiligingssoftware geblokkeerd.	<ul style="list-style-type: none"> • Selecteer in het installatiedialogvenster de optie om nogmaals naar de Dell-machine te zoeken. • Sta de toegang toe wanneer het waarschuwingsbericht van de beveiligingssoftware wordt weergegeven tijdens de installatie van de printerdriver. • (Macintosh) Als u de firewallfunctie van een antispyware- of antivirusprogramma gebruikt, dient u deze tijdelijk uit te schakelen en daarna de Dell-software te installeren. 	Bedraad/draadloos

Uw Dell-machine is te ver van de draadloze LAN-toegangspoort/router verwijderd.	Plaats uw Dell-machine binnen een afstand van ongeveer 1 meter van het draadloze LAN-toegangspunt/router wanneer u de instellingen van het draadloze netwerk configureert.	Draadloos
Er bevinden zich obstakels (zoals een muur of meubilair) tussen uw machine en de draadloze LAN-toegangspoort/router.	Verplaats de Dell-machine naar een plek waar de verbinding niet geblokkeerd wordt of dichterbij de draadloze LAN-toegangspoort/router.	Draadloos
Er bevindt zich een draadloze computer, Bluetooth-apparaat, magnetron of digitale draadloze telefoon in de buurt van de Dell-machine of de draadloze LAN-toegangspoort/router.	Verwijder alle apparaten in de buurt van de Dell-machine of de draadloze LAN-toegangspoort/router.	Draadloos

De Dell-machine kan niet afdrukken via het netwerk.

Oorzaak	Actie	Interface
De toegang tot het netwerk wordt door uw beveiligingssoftware geblokkeerd.	Beveiligingssoftware blokkeert mogelijk de toegang zonder een beveiligingswaarschuwing weer te geven, zelfs na een succesvolle installatie. Om toegang toe te staan, raadpleegt u de instructies voor uw beveiligingssoftware of neemt u contact op met de softwarefabrikant.	Bedraad/draadloos
Er werd geen beschikbaar IP-adres toegewezen aan uw Dell-machine.	Bevestig het IP-adres en het subnetmasker. Controleer of de IP-adressen en subnetmaskers van uw computer en de Dell-machine juist zijn en zich in hetzelfde netwerk bevinden. Neem contact op met uw netwerkbeheerder voor meer informatie over hoe u het IP-adres en Subnetmasker verifieert.	Bedraad/draadloos

<p>De mislukte afdruktaak staat nog steeds in de afdrukwachtrij van de computer.</p>	<ul style="list-style-type: none"> • Als de mislukte afdruktaak nog steeds in de afdrukwachtrij van uw computer staat, verwijdert u deze. • Dubbelklik anders in de volgende map op het printerpictogram en annuleer alle documenten: <ul style="list-style-type: none"> • (Windows Server® 2003) Klik op Start > Printers en faxapparaten. • (Windows Vista®) Klik op  (Starten) > Configuratiescherm > Hardware en geluiden > Printers. • (Windows® 7) Klik op  (Starten) > Apparaten en printers > Printers en faxapparaten. Klik met de rechtermuisknop op uw Dell-machine en selecteer Afdruktaken weergeven. • (Windows® 8) Verplaats uw muis naar de rechterbenedenhoek van uw bureaublad. Als de menubalk verschijnt, klikt u op Instellingen > Configuratiescherm. Klik in de groep Hardware en geluiden op Apparaten en printers weergeven > Printers. • (Windows Server® 2008) Klik op start > Configuratiescherm > Printers. • (Windows Server® 2012) Verplaats uw muis naar de rechterbenedenhoek van uw bureaublad. Als de menubalk verschijnt, klikt u op Instellingen > Configuratiescherm. Klik in de groep Hardware op Apparaten en printers weergeven > Printer. • (Voor Windows Server® 2012 R2) Klik op Configuratiescherm op het Start-scherm. Klik in de groep Hardware op Apparaten en printers weergeven. Klik met de rechtermuisknop op uw Dell-machine en selecteer Afdruktaken weergeven. • OS X v10.8.x Klik op de Systeemvoorkeuren > Afdrukken en scannen. • OS X v10.9.x, 10.10.x Klik op de Systeemvoorkeuren > Printers en scanners. 	<p>Bedraad/draadloos</p>
<p>Uw Dell-machine is niet met het draadloze netwerk verbonden.</p>	<p>Druk het WLAN-rapport af en controleer de foutcode op het afgedrukte rapport.</p>	<p>Draadloos</p>

Als u al het bovenstaande hebt gecontroleerd en geprobeerd maar de Dell-machine nog steeds niet afdrukt, verwijdert u de printerdriver en installeert u deze opnieuw.

De Dell-machine wordt niet aangetroffen in het netwerk, zelfs niet nadat deze succesvol is geïnstalleerd.

Oorzaak	Actie	Interface
De toegang tot het netwerk wordt door uw beveiligingssoftware geblokkeerd.	Beveiligingssoftware blokkeert mogelijk de toegang zonder een beveiligingswaarschuwing weer te geven, zelfs na een succesvolle installatie. Raadpleeg de instructies van uw beveiligingssoftware of raadpleeg de fabrikant voor informatie over het toestaan van toegang.	Bedraad/draadloos
Er is geen beschikbaar IP-adres toegekend aan de Dell-machine.	Bevestig het IP-adres en het subnetmasker. Controleer of de IP-adressen en subnetmaskers van uw computer en de Dell-machine juist zijn en zich in hetzelfde netwerk bevinden. Raadpleeg uw netwerkbeheerder voor meer informatie over het controleren van het IP-adres en het subnetmasker.	Bedraad/draadloos
Uw Dell-machine is niet via een draadloze methode aangesloten op het netwerk.	Druk het WLAN-rapport af en controleer de foutcode op het afgedrukte rapport.	Draadloos

Als u al het bovenstaande hebt gecontroleerd en geprobeerd maar de Dell-machine nog steeds niet wordt gevonden in het netwerk, verwijdert u de printerdriver en installeert u deze vervolgens opnieuw.

De netwerkinstellingen werken niet naar behoren.

Oorzaak	Actie	Interface
Tijdens de installatie van de printerdriver of tijdens het gebruik van de afdrukfuncties hebt u het dialoogvenster van de beveiligingswaarschuwing niet geaccepteerd.	Als u de beveiligingswaarschuwing niet hebt geaccepteerd, verhindert de firewallfunctie van uw beveiligingssoftware mogelijk de toegang. Beveiligingssoftware blokkeert mogelijk de toegang zonder een beveiligingswaarschuwing weer te geven. Raadpleeg de instructies van uw beveiligingssoftware of raadpleeg de fabrikant voor informatie over het toestaan van toegang.	Bedraad/draadloos
Het vereiste poortnummer voor de instelling van de beveiligingssoftware is mogelijk gesloten.	Voor Dell-netwerkfuncties worden de volgende poortnummers gebruikt: <ul style="list-style-type: none"> • Printen via het netwerk ^{*1}: poortnummer 161 en 137 / Protocol UDP Raadpleeg de instructies van de beveiligingssoftware of de fabrikant voor meer informatie over het openen van de poort.	Bedraad/draadloos


*1 Windows®

Ik wil controleren of mijn netwerkapparaten naar behoren werken.

Controle	Actie	Interface
Controleer of uw Dell-machine, toegangspoort/router of netwerkhub is ingeschakeld.	<p>Controleer het volgende:</p> <ul style="list-style-type: none"> • Het netsnoer is goed aangesloten en de Dell-machine is ingeschakeld. • De toegangspoort/router of hub is ingeschakeld en de verbindingsknop knippert. • Alle beschermende verpakkingsmaterialen zijn van de machine verwijderd. • De tonercartridge en drumeenheid zijn correct geïnstalleerd. • De voorklep en achterklep zijn goed gesloten. • Het papier is op de juiste manier in de papierlade geplaatst. • (Voor bedrade netwerken) Een netwerkkabel is stevig aangesloten op de Dell-machine en de router of hub. 	Bedraad/draadloos
Controleer de Link Status in het netwerkconfiguratierapport.	Druk het netwerkconfiguratierapport af en controleer dat Ethernet Link Status of Wireless Link Status op Link OK is ingesteld.	Bedraad/draadloos
Controleer of u de Dell-machine kunt pingen vanaf uw computer.	<p>Ping de Dell-machine vanaf uw computer door bij de Windows®-opdrachtprompt of in een Macintosh-toepassing het IP-adres of de knooppuntnaam te typen: ping <ipaddress> of <nodename>.</p> <ul style="list-style-type: none"> • Succesvol: uw Dell-machine werkt correct en is op hetzelfde netwerk aangesloten als uw computer. • Niet succesvol: uw Dell-machine is niet aangesloten op hetzelfde netwerk als uw computer. <p>Controleer of het IP-adres en het subnetmasker correct zijn ingesteld.</p>	Bedraad/draadloos
Controleer of de Dell-machine verbonden is met het draadloze netwerk.	Druk het WLAN-rapport af en controleer de foutcode op het afgedrukte rapport.	Draadloos

Als u al het bovenstaande gecontroleerd en geprobeerd hebt, maar nog steeds problemen ondervindt, raadpleegt u de handleiding van uw draadloze LAN-toegangspoort/router voor het vinden van de SSID- en netwerksleutelgegevens en stelt u deze correct in.


Overige problemen

Problemen	Suggesties
De machine wordt niet ingeschakeld.	<p>Ongunstige omstandigheden op de stroomverbinding (zoals bliksem of een spanningspiek) kan de interne veiligheidsmechanismen van de machine hebben ingeschakeld. Koppel het netsnoer los. Wacht tien minuten, steek het netsnoer opnieuw in het stopcontact en druk op  om de machine in te schakelen.</p> <p>Als het probleem niet is opgelost en u een stroomonderbreker gebruikt, koppel die dan los om er zeker van te zijn dat deze het probleem niet veroorzaakt. Steek de stekker van het netsnoer van de machine in een ander wandstopcontact waarvan u weet dat het goed werkt. Probeer een ander netsnoer als er nog steeds geen stroom is.</p>
De Dell-software kan niet worden geïnstalleerd.	<p>(Windows®) Als er tijdens de installatie een beveiligingswaarschuwing wordt weergegeven op het computerscherm, wijzigt u de instellingen van de beveiligingssoftware zodat er toegestaan wordt dat het Dell-installatieprogramma of een ander programma wordt uitgevoerd.</p> <p>(Macintosh) Als u de firewallfunctie van een antispyware- of antivirusprogramma gebruikt, dient u deze tijdelijk uit te schakelen en daarna de Dell-software te installeren.</p>



Fout- en onderhoudsberichten

Zoals bij alle geavanceerde kantoorproducten, kunnen fouten voorvallen en moeten verbruiksartikelen mogelijk worden vervangen. Als dit gebeurt, identificeert uw machine de fout of het vereiste routineonderhoud en toont deze het geschikte bericht. De meest voorkomende fout- en onderhoudsberichten vindt u in de tabel.

Volg de instructies in de Acties om de status te verbeteren.

Foutmelding	Oorzaak	Actie
2-zijdig uit	De achterklep van de machine is niet volledig gesloten	Sluit de achterklep van de machine tot deze in de gesloten positie wordt vergrendeld.
	De dubbelzijdige lade is niet correct geïnstalleerd.	Installeer de dubbelzijdige lade stevig in de machine.
2zijdig storing	Het papier is vastgelopen onder de papierlade of in de fuseereenheid.	Verwijder het vastgelopen papier in de papierlade of de fuseereenheid.
Afdrukken Onm ##	De machine heeft een mechanisch probleem.	<ul style="list-style-type: none"> • Houd  ingedrukt om de machine uit te schakelen, wacht enkele minuten en schakel hem weer in. • Als u het probleem niet kunt verhelpen, neemt u contact op met de klantenservice van Dell of met uw lokale Dell-leverancier.
Drum !	De primaire corona op de drumeenheid moet worden schoongemaakt.	Maak de primaire corona in de drumeenheid schoon.
	De drumeenheid of de module met de drumeenheid en tonercartridge is niet correct geïnstalleerd.	Verwijder de drumeenheid, verwijder de tonercartridge uit de drumeenheid en plaats de tonercartridge terug in de drumeenheid. Plaats de drumeenheid opnieuw in de machine.

Drum bijna op	De drumeenheid is aan het einde van zijn gebruiksduur.	Schaf een nieuwe set drumeenheden aan voordat de melding Drum vervangen wordt weergegeven.
Drum vervangen	De drumeenheid moet worden vervangen.	Vervang de drumeenheid door een nieuwe.
	De drumteller is na het verwijderen van de vorige drum niet gereset.	Reset de drumteller.
Fout cartridge	De tonercartridge is niet juist geïnstalleerd.	Verwijder de module met de tonercartridge en drumeenheid. Verwijder de tonercartridge en plaats deze opnieuw in de drumeenheid. Plaats de module met de tonercartridge en drumeenheid in de machine. Als u het probleem niet kunt verhelpen, neemt u contact op met de klantenservice van Dell of met uw lokale Dell-leverancier.
Fout formaat DX	Het papierformaat opgegeven in de printerdriver en het machinemenü zijn niet beschikbaar voor automatisch tweezijdig afdrukken.	Houd X (Annuleren) ongeveer twee seconden ingedrukt om een afdruktaak te annuleren. Open het frontdeksel en sluit het. Kies een papierformaat dat geschikt is voor tweezijdig afdrukken. Het beschikbare papierformaat voor automatisch tweezijdig afdrukken is A4.
	Het papier in de lade heeft niet het juiste formaat en is niet beschikbaar voor automatisch tweezijdig afdrukken.	Plaats papier met het juiste formaat in de lade en pas het papierformaat voor de lade aan. Het beschikbare papierformaat voor automatisch tweezijdig afdrukken is A4.
Geen papier	De machine heeft geen papier meer of het papier is niet goed in de papierlade geplaatst.	<ul style="list-style-type: none"> • Plaats papier in de lege papierlade. Zorg ervoor dat de papiergeleiders op het correcte formaat ingesteld zijn. • Verwijder het papier en plaats het opnieuw. Zorg ervoor dat de papiergeleiders op het correcte formaat ingesteld zijn. • Zorg ervoor dat er niet teveel papier in de papierlade zit.
Geen toner	De tonercartridge of de module met de tonercartridge en drumeenheid is niet correct geïnstalleerd.	Verwijder de module met de tonercartridge en drumeenheid. Verwijder de tonercartridge uit de drumeenheid en plaats de tonercartridge terug in de drumeenheid. Plaats de module met de tonercartridge en drumeenheid terug in de machine. Als het probleem zich blijft voordoen, vervangt u de tonercartridge door een nieuwe.
Geheugen vol	Het geheugen van de machine is vol.	Druk op OK en verminder de afdrukresolutie.
Handinvoer	Handmatig was geselecteerd als papierbron in de printerdriver terwijl er geen papier aanwezig was in de sleuf voor handmatige invoer.	Plaats papier in de sleuf voor handmatige invoer.

Kap open	Het frontdeksel is niet volledig gesloten	Open en sluit het frontdeksel van de machine goed.
	Het deksel van de fuseereenheid is niet volledig gesloten of er is papier vastgelopen in de achterzijde van de machine toen u deze inschakelde.	<ul style="list-style-type: none"> • Sluit het deksel van de fuseereenheid die zich binnenin de achterklep van de machine bevindt. • Zorg ervoor dat er geen papier vastzit in het achterdeksel van de machine, sluit vervolgens het deksel van de fuseereenheid en druk op OK.
Onjuist formaat	Het papier in de lade heeft niet het juiste formaat.	Plaats papier met het juiste formaat in de lade en pas het papierformaat aan de lade aan.
Tnr bijna op	Als de LCD dit bericht weergeeft, kunt u nog steeds afdrukken. De tonercartridge is bijna aan het einde van zijn gebruiksduur.	Bestel nu een nieuwe tonercartridge zodat u dit bij de hand hebt wanneer Vervang toner weergegeven wordt op de LCD.
Toner is op (Continuumodus)	De tonercartridge moet worden vervangen.	Vervang de tonercartridge door een nieuwe.
Vast binnen	Het papier is vastgelopen in de machine.	Open het frontdeksel, verwijder de drum en toner en verwijder het vastgelopen papier.
Vast lade 1	Het papier is vastgelopen in de papierlade.	Trek de papierlade er volledig uit, en open het frontdeksel en het deksel van de fuseereenheid om het vastgelopen papier te verwijderen.
Vast: achter	Het papier is vastgelopen aan de achterkant van de machine.	Open het achterdeksel en verwijder het vastgelopen papier. Sluit het achterdeksel.
Vervang toner	De tonercartridge is aan het einde van zijn gebruiksduur. De machine stopt alle afdruktaken.	Vervang de tonercartridge door een nieuwe. Stel de Continuumodus in.
Zelfdiagnose	De temperatuur van de fuseereenheid bereikt een bepaalde temperatuur niet binnen een bepaalde tijd.	 Houd  ingedrukt om de machine uit te schakelen, wacht enkele seconden en schakel hem weer in. Laat de machine gedurende 15 minuten inactief maar ingeschakeld.
	De fuseereenheid is te heet.	

Het vastgelopen papier verwijderen

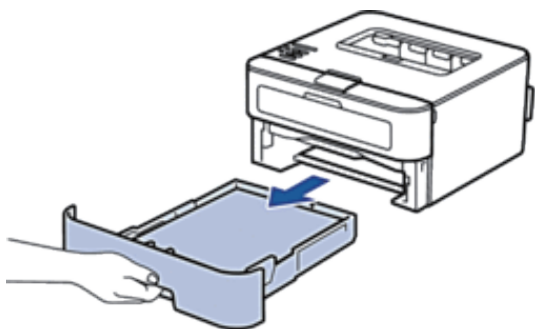
Verwijder altijd het resterende papier uit de papierlade en maak de stapel recht wanneer u nieuw papier toevoegt. Dit helpt te voorkomen dat meerdere vellen papier tegelijk door de machine komen en voorkomt vastgelopen papier.

- Er is papier vastgelopen in de papierlade
- Er is papier vastgelopen aan de achterkant van de machine
- Er is papier in de machine vastgelopen
- Er is papier vastgelopen in de dubbelzijdige lade

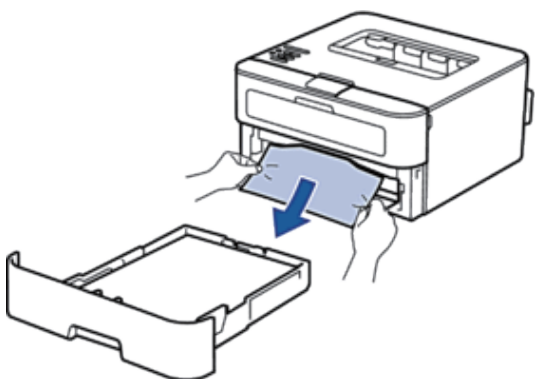
Er is papier vastgelopen in de papierlade

Als het bedieningspaneel van de machine of de Status Monitor (alleen voor Macintosh) aangeeft dat er papier in de papierlade is vastgelopen, voert u de volgende stappen uit.

1. Trek de papierlade volledig uit de machine.

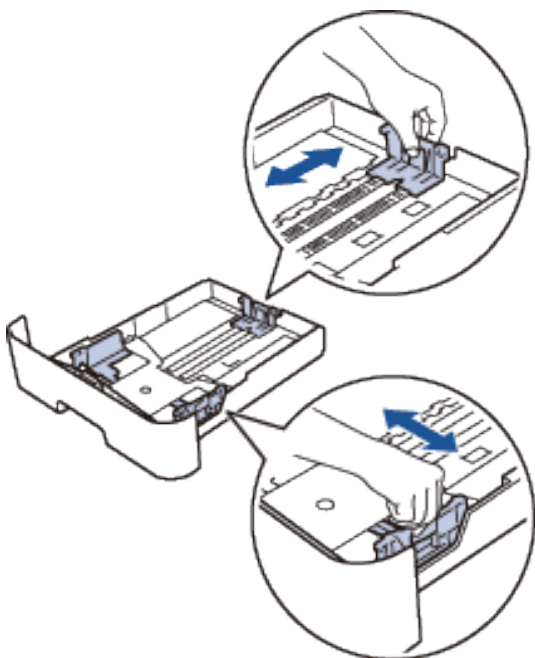


2. Trek het vastgelopen papier er traag uit.

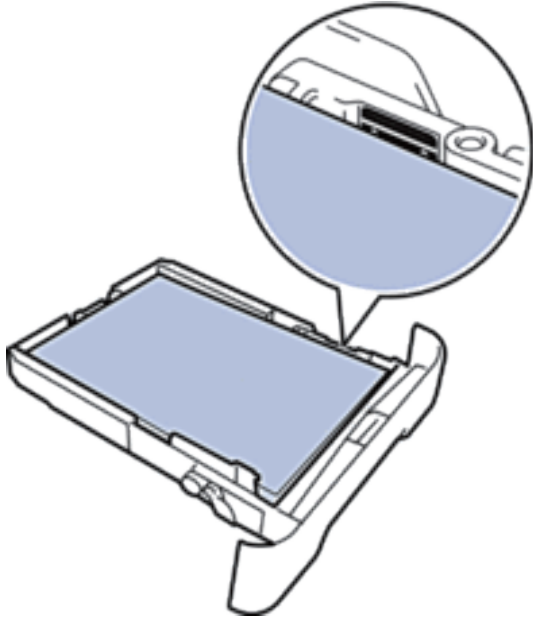


Als u het vastgelopen papier met beide handen omlaag trekt, kunt u het papier eenvoudiger verwijderen.

3. Waaier de stapel papier goed door om te voorkomen dat het papier nog vastloopt en stel de papiergeleiders af op het gebruikte papierformaat.



4. Zorg ervoor dat het papier zich onder de "MAX"-markering bevindt.

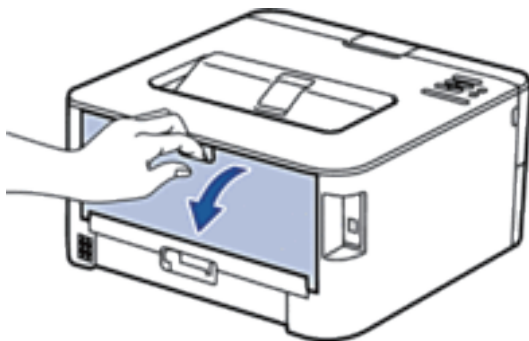


5. Plaats de papierlade correct terug in de machine.

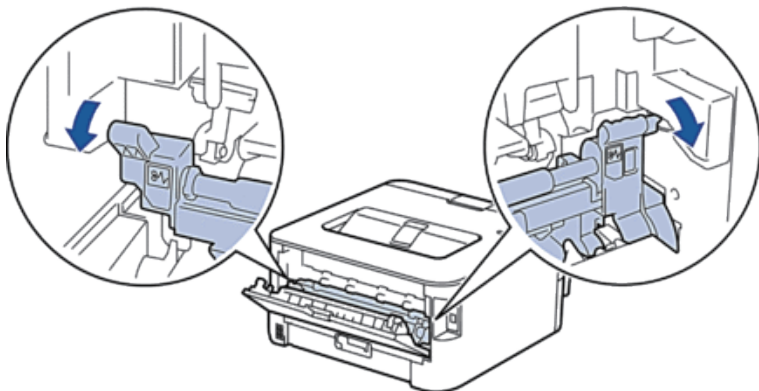
Er is papier vastgelopen aan de achterkant van de machine

Als het bedieningspaneel van de machine of Status Monitor (alleen voor Macintosh) aangeeft dat er papier vastgelopen is aan de achterkant van de machine, gaat u als volgt te werk:

1. Laat de machine 10 minuten ingeschakeld. Zo kan de interne ventilator de uiterst warme onderdelen in de machine afkoelen.
2. Maak de achterklep open.



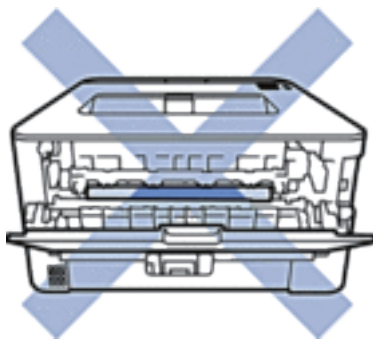
3. Trek de zwarte lipjes aan de linker- en rechterzijde naar u toe om het deksel van de fuseereenheid los te maken.



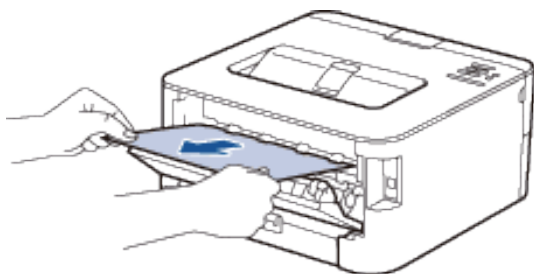
WAARSCHUWING

WARM OPPERVLAK

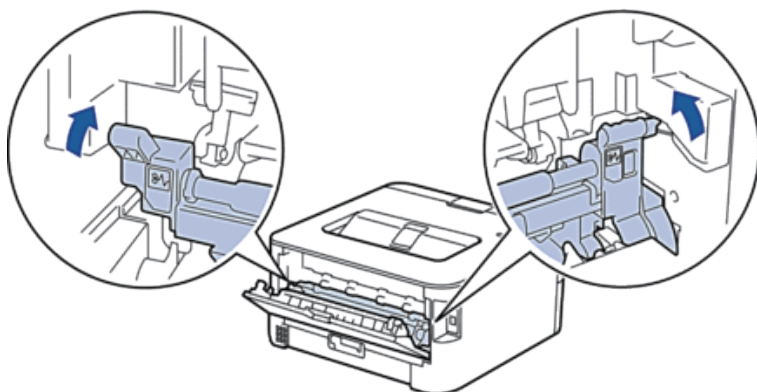
De interne onderdelen van de machine zijn ontzettend heet. Raak ze pas aan wanneer de machine afgekoeld is.



4. Gebruik beide handen om het vastgelopen papier uit de fuseereenheid te trekken.



5. Sluit het deksel van de fuseereenheid. Zorg ervoor dat de zwarte lipjes aan de linker- en rechterzijde op hun plaats klikken.



6. Sluit de achterklep tot deze in de gesloten positie klikt.

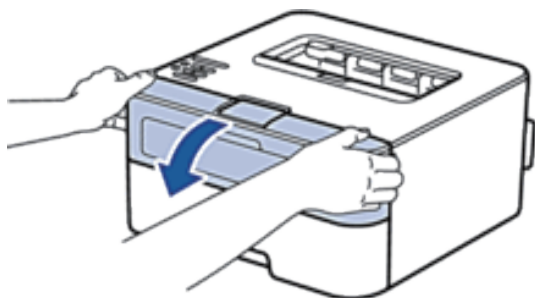
Er is papier in de machine vastgelopen

Als het bedieningspaneel van de machine of de Status Monitor (alleen voor Macintosh) aangeeft dat er papier in de machine is vastgelopen, voert u de volgende stappen uit.

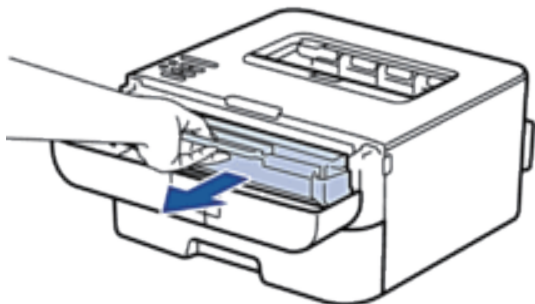
VOORZICHTIG

Probeer nooit papier te verwijderen dat diep binnenin het product vastgelopen is. Dit geldt in het bijzonder voor papier dat rond een warmterol gedraaid is. Doet u dit wel, dan kunt u zich verwonden of verbranden. Als u het product blijft gebruiken, kan er zelfs rookontwikkeling ontstaan. Schakel het product onmiddellijk uit en neem contact op met uw plaatselijke Dell-vertegenwoordiger voor meer informatie.

1. Laat de machine 10 minuten ingeschakeld zodat de interne ventilator de hete onderdelen binnen in de machine kan afkoelen.
2. Open het frontdeksel.



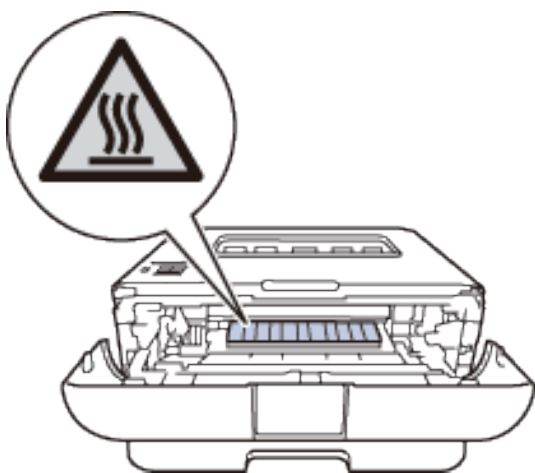
3. Verwijder de module met de tonercartridge en drumeenheid.



! WAARSCHUWING

WARM OPPERVLAK

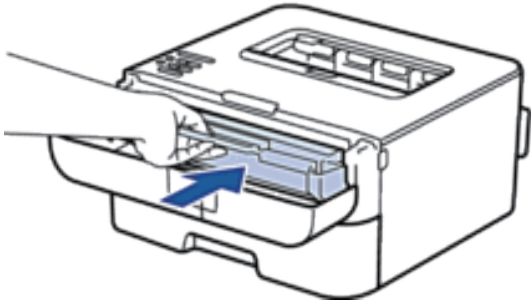
De interne onderdelen van de machine zijn ontzettend heet. Wacht tot de machine is afgekoeld voor u de interne onderdelen van de machine aanraakt.



4. Trek het vastgelopen papier voorzichtig naar buiten.



5. Plaats de module met de drumeenheid en tonercartridge in de machine.

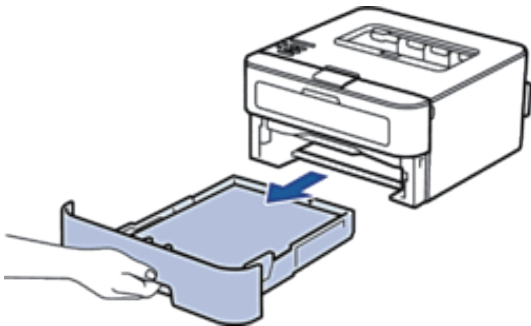


6. Sluit het frontdeksel van de machine.

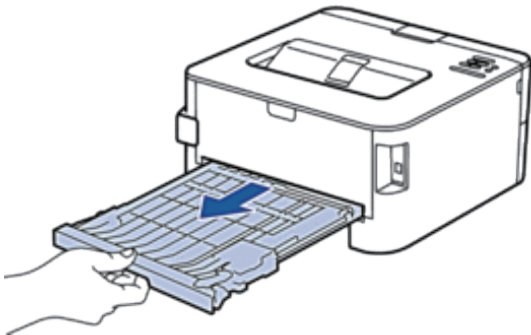
Er is papier vastgelopen in de dubbelzijdige lade

Als het bedieningspaneel van de machine of de Status Monitor (alleen voor Macintosh) aangeeft dat er papier in de dubbelzijdige papierlade is vastgelopen, voert u de volgende stappen uit.

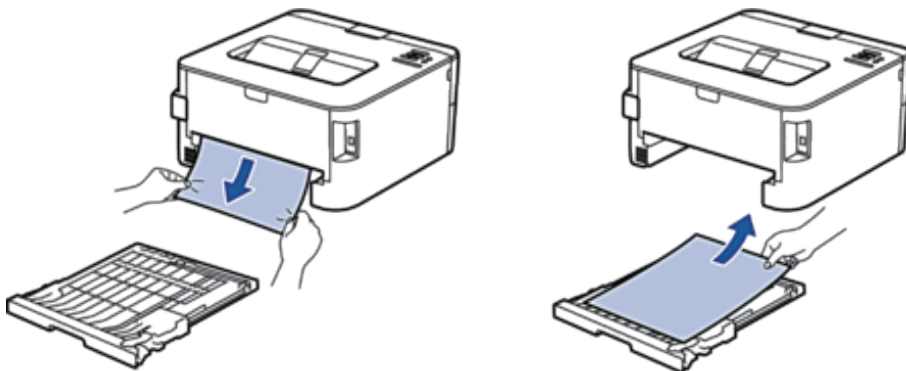
1. Laat de machine 10 minuten ingeschakeld. Zo kan de interne ventilator de uiterst warme onderdelen in de machine afkoelen.
2. Trek de papierlade volledig uit de machine.



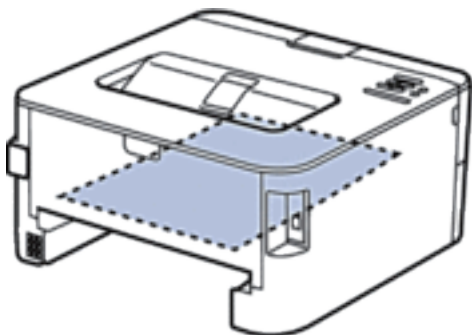
3. Trek aan de achterkant van de machine de dubbelzijdige lade volledig uit de machine.



4. Trek het vastgelopen papier uit de machine of uit de dubbelzijdige lade.



5. Verwijder papier dat onder de machine is vastgelopen wegens statische elektriciteit.



6. Als het papier niet in de dubbelzijdige lade vastzit, open dan het achterdeksel.



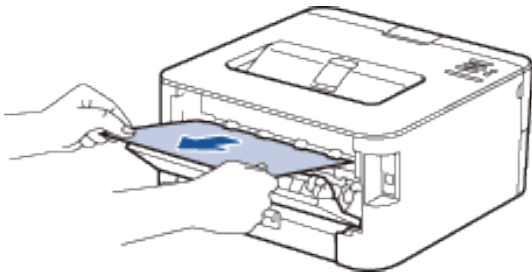
WAARSCHUWING

WARM OPPERVLAK

De interne onderdelen van de machine zijn ontzettend heet. Raak ze pas aan wanneer de machine afgekoeld is.



7. Gebruik beide handen om het vastgelopen papier voorzichtig uit de achterkant van de machine te trekken.



8. Sluit de achterklep tot deze in de gesloten positie klikt.
9. Plaats de dubbelzijdige lade stevig achteraan in de machine.
10. Plaats de papierlade correct terug in de machine.




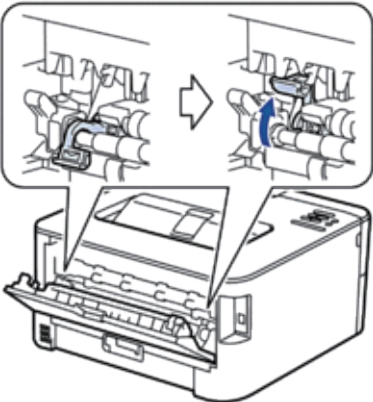
De afdrukkwaliteit verbeteren

Als u een probleem met de afdrukkwaliteit hebt, druk dan eerst een testpagina af. Als de afdruk er goed uitziet, ligt het probleem waarschijnlijk niet bij de machine. Controleer de aansluitingen van de interfacekabel en probeer om een ander document af te drukken. Als de afdruk of de testpagina die is afgedrukt met de machine niet van een goede kwaliteit is, controleert u de voorbeelden van slechte afdrukkwaliteit in de tabel en volgt u de aanbevelingen.



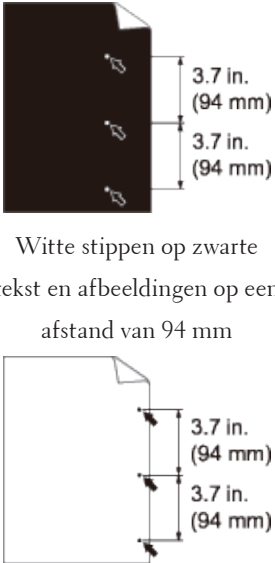
BELANGRIJK

Wanneer u verbruiksartikelen gebruikt die niet afkomstig zijn van Dell, kan dit invloed hebben op de afdrukkwaliteit, de prestaties van de hardware en de betrouwbaarheid van de machine.




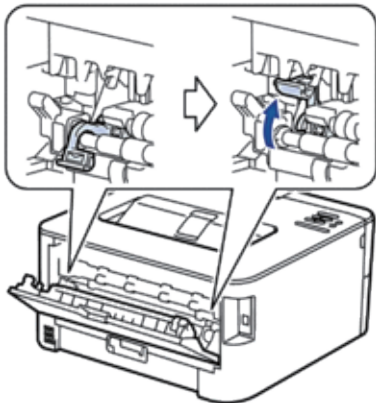
1. Om de beste afdrukkwaliteit te verkrijgen, raden we het gebruik van afdrukmedia aan. Zorg ervoor dat u papier gebruikt dat voldoet aan onze specificaties.
2. Controleer of de tonercartridge en drumeenheid correct zijn geïnstalleerd.

Voorbeelden van slechte afdrukkwaliteit	Aanbeveling
 <p data-bbox="302 552 354 579">Vaag</p>	<ul data-bbox="505 247 1414 592" style="list-style-type: none"> • Als de machine de status Toner vervangen weergeeft, plaatst u een nieuwe tonercartridge. • Controleer de omgeving van de machine. Dit probleem kan worden veroorzaakt door omstandigheden als vochtigheid, hoge temperatuur enz. • Als de hele pagina te licht is, is Toner besparen mogelijk ingeschakeld. Schakel de toner besparen-modus uit in het instellingenmenu van de machine of de printerdriver. • Reinig de drumeenheid. • Maak de primaire corona van de drumeenheid schoon. • Vervang de tonercartridge door een nieuwe tonercartridge. • Vervang de drumeenheid door een nieuwe drumeenheid.
 <p data-bbox="232 905 420 932">Grijze achtergrond</p>	<ul data-bbox="505 600 1398 789" style="list-style-type: none"> • Controleer de omgeving van de machine. Omstandigheden zoals hoge temperaturen en hoge luchtvochtigheid kunnen een geschaduwde achtergrond veroorzaken. • Reinig de drumeenheid. • Vervang de tonercartridge door een nieuwe tonercartridge. • Vervang de drumeenheid door een nieuwe drumeenheid.
 <p data-bbox="272 1245 380 1272">Echobeeld</p>	<ul data-bbox="505 940 1430 1167" style="list-style-type: none"> • Controleer de omgeving van de machine. Een omgeving met lage vochtigheid en lage temperaturen kan dit probleem met de afdrukkwaliteit veroorzaken. • Selecteer het juiste mediatype in de printerdriver. • Selecteer het juiste mediatype in de menu-instelling. • Zorg ervoor dat de twee hendels binnenin het achterdeksel in de bovenste stand staan. Trek de twee hendels omhoog tot ze stoppen.  <ul data-bbox="505 1602 1105 1785" style="list-style-type: none"> • Reinig de drumeenheid. • Vervang de drumeenheid door een nieuwe drumeenheid. • Vervang de tonercartridge door een nieuwe tonercartridge. • De fuseereenheid is misschien vuil. <p data-bbox="524 1759 1016 1785">Neem contact op met de klantenservice van Dell.</p>

 <p>Technische gegevens van de toner</p>	<ul style="list-style-type: none"> • Maak de primaire corona van de drumeenheid schoon. • De drumeenheid is mogelijk beschadigd. Vervang de drumeenheid door een nieuwe drumeenheid. • De fuseereenheid is misschien vuil. Neem contact op met de klantenservice van Dell.
 <p>Lege deeltjes</p>	<ul style="list-style-type: none"> • Selecteer Dik papier-modus in de printerdriver of gebruik dunner papier dan wat u nu gebruikt. • Selecteer Dik papier in de menu-instelling Mediatype van de machine. • Controleer de omgeving van de machine. Omstandigheden zoals hoge vochtigheid kunnen lege deeltjes veroorzaken. • De drumeenheid is mogelijk beschadigd. Vervang de drumeenheid door een nieuwe drumeenheid.
 <p>Alles zwart</p>	<ul style="list-style-type: none"> • Reinig de primaire corona in de drumeenheid door de lip te verschuiven. Zorg ervoor dat u de groene lip terug naar de oorspronkelijke stand brengt (▲). • De drumeenheid is mogelijk beschadigd. Vervang de drumeenheid door een nieuwe drumeenheid.
 <p>Witte strepen over de pagina</p>	<ul style="list-style-type: none"> • Selecteer het juiste mediatype in de printerdriver. • Selecteer het juiste mediatype in de menu-instelling. • Dit probleem verdwijnt soms vanzelf. Druk meer blanco pagina's af om dit probleem te verhelpen, met name wanneer u de machine een lange tijd niet hebt kunnen gebruiken. • Reinig de drumeenheid. • De drumeenheid is mogelijk beschadigd. Vervang de drumeenheid door een nieuwe drumeenheid.

 <p>Strepen over de pagina</p>	<ul style="list-style-type: none"> • Maak de primaire corona in de drumeenheid schoon. • Reinig de drumeenheid. • De drumeenheid is mogelijk beschadigd. Vervang de drumeenheid door een nieuwe drumeenheid.
 <p>Witte strepen, randen of ribbelpatronen op de pagina</p>	<ul style="list-style-type: none"> • Controleer de omgeving van de machine. Zaken zoals een hoge vochtigheid en hoge temperaturen kunnen de oorzaak zijn van dit kwaliteitsafdrukprobleem. • Reinig de drumeenheid. • Als het probleem na het afdrukken van enkele pagina's niet is opgelost, vervang dan de drumeenheid door een nieuwe drumeenheid.
 <p>Witte stippen op zwarte tekst en afbeeldingen op een afstand van 94 mm</p> <p>Zwarte stippen op een afstand van 94 mm</p>	<ul style="list-style-type: none"> • Maak 10-15 kopieën van een blanco, wit blad papier. Als het probleem niet is verholpen na het afdrukken van de blanco pagina's, kan het zijn dat op de drumeenheid een vreemde stof plakt, zoals lijm van een etiket. Reinig de drumeenheid. • De drumeenheid is mogelijk beschadigd. Vervang de drumeenheid door een nieuwe drumeenheid.

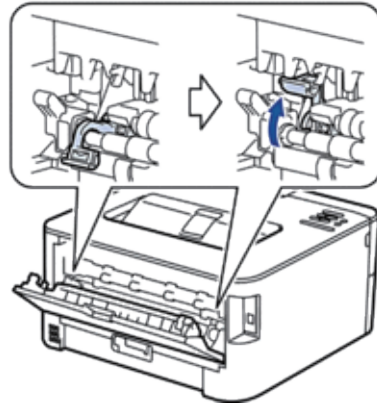
 <p>Zwarte tonermarkeringen over de pagina</p>	<ul style="list-style-type: none"> • Als u etiketbladen voor laserprinters gebruikt, kan de lijm van de vellen soms aan het drumoppervlak blijven plakken. Reinig de drumeenheid. • Als u papier met clips of nietjes gebruikte, kan de drumeenheid beschadigd zijn. • Als de niet-verpakte drumeenheid aan direct zonlicht wordt blootgesteld (of langdurig aan kamerlicht), dan kan de eenheid beschadigd zijn. • Reinig de drumeenheid. • De tonercartridge is mogelijk beschadigd. Vervang de tonercartridge door een nieuwe tonercartridge. • De drumeenheid is mogelijk beschadigd. Vervang de drumeenheid door een nieuwe drumeenheid.
 <p>Zwarte lijnen op de pagina De afgedrukte pagina's bevatten tonervlekken</p>	<ul style="list-style-type: none"> • Reinig de primaire corona in de drumeenheid door de lip te verschuiven. Zorg ervoor dat u de groene lip terug naar de oorspronkelijke stand brengt (▲). • De tonercartridge is mogelijk beschadigd. Vervang de tonercartridge door een nieuwe tonercartridge. • De drumeenheid is mogelijk beschadigd. Vervang de drumeenheid door een nieuwe drumeenheid. • De fuseereenheid is misschien vuil. Neem contact op met de klantenservice van Dell.
 <p>Witte strepen op de pagina</p>	<ul style="list-style-type: none"> • Zorg ervoor dat er in de machine en rond de tonercartridge en drumeenheid geen vreemd materiaal zoals een verscheurd stuk papier, post-its of stof zit. • De tonercartridge is mogelijk beschadigd. Vervang de tonercartridge door een nieuwe tonercartridge. • De drumeenheid is mogelijk beschadigd. Vervang de drumeenheid door een nieuwe drumeenheid.
 <p>Scheve afbeelding</p>	<ul style="list-style-type: none"> • Zorg ervoor dat het papier of andere afdrukmedia correct in de papierlade is geplaatst en de geleiders niet te vast of te los tegen de stapel papier zitten. • Controleer dat de papiergeleiders goed zijn afgesteld. • De papierlade is misschien te vol. • Controleer dat u het juiste papertype en -kwaliteit gebruikt. • Controleer of er losse objecten zoals gescheurd papier in de machine aanwezig zijn. • (Voor modellen met automatisch tweezijdig afdrukken) Als het probleem alleen bij tweezijdig afdrukken voorkomt, controleer dan op verscheurd papier in de tweezijdig lade, controleer of de tweezijdige lade volledig is ingevoerd en het achterdeksel volledig is gesloten.

 <p>Gekruld of gegolfd</p>	<ul style="list-style-type: none"> • Controleer dat u het juiste papiertype en -kwaliteit gebruikt. Hoge temperaturen en hoge luchtvochtigheid kunnen het papier doen omkrullen. • Als u de machine niet vaak gebruikt, is het mogelijk dat het papier te lang in de papierlade heeft gelegen. Neem de stapel papier uit de papierlade, draai hem om en leg hem weer terug. Waaier ook met de stapel papier en draai het papier vervolgens 180° in de papierlade. • Open de achterklep (uitvoerlade met zijde naar boven) zodat het afgedrukte papier naar buiten komt op de uitvoerlade met bedrukte zijde naar boven. • Kies Omkrullen van papier voorkomen-modus in de printerdriver wanneer u onze aanbevolen afdrukmedia niet gebruikt.
 <p>Kreukels of plooiën</p>	<ul style="list-style-type: none"> • Zorg ervoor dat het papier correct is geplaatst. • Controleer dat u het juiste papiertype en -kwaliteit gebruikt. • Draai de stapel papier in de papierlade om of draai het papier in de invoerlade 180°.
 <p>Toner hecht niet goed</p>	<ul style="list-style-type: none"> • Zorg ervoor dat de twee hendels binnenin het achterdeksel in de bovenste stand staan. Trek de twee hendels omhoog tot ze stoppen.  <ul style="list-style-type: none"> • Zorg ervoor dat de mediatype-instelling in de driver overeenstemt met de papiersoort die u gebruikt. • Selecteer Tonerhechting verbeteren in de printerdriver. Indien deze instelling onvoldoende verbetering oplevert, wijzigt u de instelling van de printerdriver bij Mediatype naar een dikke instelling. Als u een envelop afdrukt, selecteert u Env. Dik in de instelling voor het type media.



Enveloppen kreukelen

- Zorg ervoor dat de twee hendels binnenin het achterdeksel omlaag getrokken zijn tot aan de enveloppestand wanneer u op enveloppen afdrukt. Zodra u klaar bent met afdrucken, plaatst u de hendels terug naar hun originele stand. Trek de hendels omhoog tot ze stoppen.



- Zorg ervoor dat er op enveloppen wordt afgedrukt met het achterdeksel (uitvoerlade met bedrukte zijde naar boven) geopend.
- Zorg ervoor dat de enveloppen alleen via de sleuf voor handmatige invoer worden ingevoerd.

Machine-informatie

- Het serienummer controleren
- De firmwareversie controleren
- Resetfuncties

Het serienummer controleren

1. Druk op ▲ of ▼ om de optie `Machine-info` te selecteren en druk vervolgens op **OK**.
2. Druk op ▲ of ▼ om de optie `Serienummer` te selecteren en druk vervolgens op **OK**.
De machine geeft het serienummer weer op de LCD.

De firmwareversie controleren

1. Druk op ▲ of ▼ om de optie `Machine-info` weer te geven en druk vervolgens op **OK**.
2. Druk op ▲ of ▼ om de optie `Versie` weer te geven en druk vervolgens op **OK**.
3. Druk op ▲ of ▼ om de optie `Main Versie` of `Subl Versie` weer te geven en druk vervolgens op **OK**.
De machine geeft de firmwareversie weer op de LCD.

Resetfuncties

- Netwerk resetten
Gebruik de functie Netwerk resetten om de netwerkinstellingen van de afdrukserver, zoals het wachtwoord en IP-adres, terug te zetten naar zijn standaard fabrieksinstellingen.
- Fabrieksinstellingen herstellen
Gebruik de functie Fabrieksinstellingen herstellen om bepaalde instellingen van de machine te resetten naar de originele fabrieksinstellingen.
- Instellingen resetten

Netwerk resetten

Gebruik de functie Netwerk resetten om de netwerkinstellingen van de afdrukserver, zoals het wachtwoord en IP-adres, terug te zetten naar zijn standaard fabrieksinstellingen.

-
- Koppel alle interfacekabels los voordat u Netwerk resetten uitvoert.
-

1. Druk op ▲ of ▼ om de optie `Reset Menu` te selecteren en druk vervolgens op **OK**.
2. Druk op ▲ of ▼ om de optie `Netwerk` te selecteren en druk vervolgens op **OK**.
3. Druk op ▲ om `Ja` te selecteren.

De machine wordt automatisch opnieuw opgestart.

Fabrieksinstellingen herstellen

Gebruik de functie Fabrieksinstellingen herstellen om bepaalde instellingen van de machine te resetten naar de originele fabrieksinstellingen.

1. Druk op ▲ of ▼ om de optie `Reset Menu` te selecteren en druk vervolgens op **OK**.
2. Druk op ▲ of ▼ om de optie `Factory Reset` te selecteren en druk vervolgens op **OK**.
3. Druk op ▲ om `Reset` te selecteren.

Instellingen resetten

1. Koppel de netwerkkabel los van de machine. Als u dat niet doet, worden netwerkinstellingen zoals het IP-adres niet gereset.
2. Druk op ▲ of ▼ om de optie `Reset Menu` te selecteren en druk vervolgens op **OK**.
3. Druk tegelijkertijd op ▲ en **Back (Terug)**.
4. Wanneer `Inst. resetten` verschijnt, drukt u op **OK**.
5. Wanneer `HerstartPrinter?` verschijnt, drukt u op **OK**.
De machine start automatisch opnieuw op.

Routineonderhoud	159
Verbruiksartikelen vervangen.....	159
De machine schoonmaken	167
De resterende levensduur van onderdelen controleren	174
Uw Dell-machine verpakken en verzenden	174

Routineonderhoud

- Verbruiksartikelen vervangen
U moet de verbruiksartikelen vervangen wanneer de machine aangeeft dat de levensduur van het artikel afgelopen is.
- De machine schoonmaken
Maak de buiten- en binnenkant van de machine regelmatig schoon met een droge, pluisvrije doek.
- De resterende levensduur van onderdelen controleren
- Uw Dell-machine verpakken en verzenden

Verbruiksartikelen vervangen

U moet de verbruiksartikelen vervangen wanneer de machine aangeeft dat de levensduur van het artikel afgelopen is. U kunt de volgende verbruiksartikelen zelf vervangen.

Wanneer u verbruiksartikelen gebruikt die niet afkomstig zijn van Dell, kan dit invloed hebben op de afdrukkwaliteit, de prestaties van de hardware en de betrouwbaarheid van de machine.

OPMERKING: De tonercartridge en drumeenheid zijn twee afzonderlijke artikelen. Zorg ervoor dat beide als module zijn geïnstalleerd.

Om ongemak te voorkomen, kunt u best reserveverbruiksartikelen als reserveonderdelen kopen voordat de machine stopt met afdrukken.



WAARSCHUWING

- Gebruik nooit een stofzuiger om gemorste toner of tonerresten in dit product, de tonercartridge of de tonerbak op te ruimen. De toner kan ontbranden door elektrische vonken in de stofzuiger en ontploffen. Gebruik een borstel of een natte doek om de resten op te ruimen. Als u een groot volume toner morst, neemt u contact op met uw plaatselijke Dell-vertegenwoordiger.
- Gooi een tonercartridge nooit in een open vlam. De resterende toner in de cartridge kan ontbranden, met brandwonden of een ontploffing als gevolg. Als u een gebruikte tonercartridge niet langer nodig hebt, neemt u contact op met uw plaatselijke Dell-vertegenwoordiger voor de afdanking ervan.



VOORZICHTIG

- Houd drumcartridges (of drumeenheden als het geen cartridges zijn) en tonercartridges uit de buurt van kinderen. Als een kind per ongeluk toner inslikt, laat u het de toner uitspuwen, spoelt u zijn mond met water, laat u het water drinken en raadpleegt u meteen een arts.
- Wanneer u drumcartridges (of drumeenheden als het geen cartridges zijn) en tonercartridges vervangt, moet u ervoor zorgen dat u geen toner morst. Als dit toch gebeurt, moet u contact vermijden met uw kledij, huid, ogen en mond, en moet u erop letten dat u geen toner inademt.
- Als er toner op uw huid of kledij terechtkomt, wast u deze af met zeep en water. Als er tonerdeeltjes in uw ogen terechtkomen, wast u ze meteen gedurende minstens 15 minuten uit met heel wat water tot er geen irritatie meer optreedt. Raadpleeg indien nodig een arts.

BELANGRIJK

- Dell-machines zijn ontworpen voor gebruik met toner met bepaalde specificaties en werken optimaal wanneer ze worden gebruikt met originele Dell-tonercartridges. Dell kan deze optimale prestaties niet garanderen indien toner of tonercartridges met andere specificaties worden gebruikt. De machine detecteert toner of tonercartridges van andere specificaties mogelijk niet correct en detecteert bijvoorbeeld foutief een tonercartridge met standaardcapaciteit. Het gebruik van andere cartridges dan die van Dell of het gebruik van cartridges die met inkt van andere merken zijn gevuld, wordt derhalve door Dell afgeraden in combinatie met deze machine. Indien de drumeenheid of andere onderdelen van deze machine worden beschadigd als gevolg van het gebruik van toner of tonercartridges anders dan originele Dell-producten, vallen de als gevolg hiervan benodigde reparaties niet onder de garantie; deze producten zijn namelijk incompatibel of ongeschikt voor deze machine.
 - Gebruik alleen originele drumeenheden en tonercartridges van Dell voor de beste prestaties. Door af te drukken met een drumeenheid of tonercartridge van een ander merk, kan niet alleen de afdrukkwaliteit minder zijn, maar kunnen ook de prestaties en de levensduur van de machine afnemen. Problemen die worden veroorzaakt door het gebruik van een drum of een tonercartridge van een ander merk vallen niet onder de garantie.
-

OPMERKING: Zorg ervoor dat u de gebruikte verbruiksartikelen stevig in een zak opbergt zodat er geen tonerstof uit de cartridge wordt gemorst.

OPMERKING: We raden aan om gebruikte verbruiksartikelen op een stuk papier te plaatsen zodat het materiaal erin niet per ongeluk wordt gemorst of verspreid.

OPMERKING: Als u papier gebruikt dat niet gelijkwaardig is aan de aanbevolen afdrukmedia, kan de levensduur van de verbruiksartikelen en machineonderdelen korter zijn.

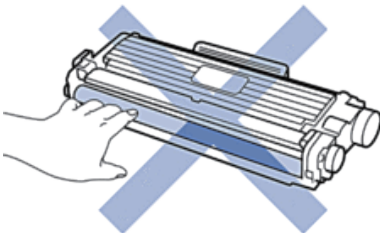
OPMERKING: De verwachte levensduur van de tonercartridges is gebaseerd op ISO/IEC 19752. Hoe vaak deze moet worden vervangen hangt af van het afdrukvolume, percentage dekking, gebruikte mediatypes en het in- en uitschakelen van de machine.

OPMERKING: Hoe vaak verbruiksartikelen behalve tonercartridges moeten worden vervangen hangt af van het afdrukvolume, gebruikte mediatypes en het in- en uitschakelen van de machine.

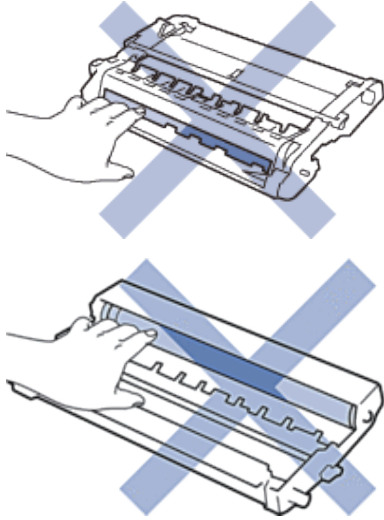
OPMERKING: Ga voorzichtig met de tonercartridge om. Als u toner op uw handen of kleren morst, veegt of was u het onmiddellijk met koud water.

OPMERKING: Om problemen met de afdrukkwaliteit te vermijden, mag u NOOIT de onderdelen aanraken die in de illustraties als schaduw zijn weergegeven.

<Toner cartridge>



<Drumeenheid>



Meer informatie over de tonercartridge

De standaard tonercartridge kan ongeveer 1.200 pagina's afdrukken^{*1}. De tonercartridge met hoge capaciteit kan ongeveer 2.600 pagina's afdrukken^{*1}. Het werkelijke aantal pagina's varieert afhankelijk van uw gemiddelde documenttype.

Wanneer een tonercartridge bijna leeg is, toont het controlepaneel de aanduiding Toner laag.

De tonercartridge die bij uw Dell-machine wordt geleverd is een Inbox-tonercartridge. De geschatte levensduur van de toner kan verschillen van de standaard tonercartridge.

Geschatte levensduur van een startertonercartridge

Ongeveer 700 pagina's (A4- of Letter-pagina's)^{*1}

OPMERKING: Het is een goed idee om een nieuwe tonercartridge gebruiksklaar te houden wanneer u de waarschuwing Toner laag ziet.

OPMERKING: Om voor afdrukken van hoge kwaliteit te zorgen, bevelen we het gebruik van alleen originele tonercartridges van het merk Dell aan. Wanneer u tonercartridges wilt kopen, neemt u contact op met de Dell-leverancier.

OPMERKING: Pak de nieuwe tonercartridge PAS uit wanneer u deze gaat installeren.

OPMERKING: Als de tonercartridge lang voor die tijd is uitgepakt, gaat de toner minder lang mee.

OPMERKING: Dell beveelt ten strengste aan dat u de bij uw machine meegeleverde tonercartridge NOOIT opnieuw vult. We bevelen u ook ten strengste aan om alleen originele reservetoner cartridges van het merk Dell te gebruiken. Als u toners en/of cartridges van derden gebruikt of probeert te gebruiken in de Dell-machine, dan kan dit schade aan de machine veroorzaken en/of leiden tot een onbevredigende afdrukkwaliteit. Onze beperkte garantie is niet van toepassing op een probleem dat wordt veroorzaakt door het gebruik van toners en/of cartridges van derden. Om uw investering veilig te stellen en de beste prestaties van de Dell-machine te verkrijgen, raden we ten strengste het gebruik van originele verbruiksartikelen van het merk Dell aan.

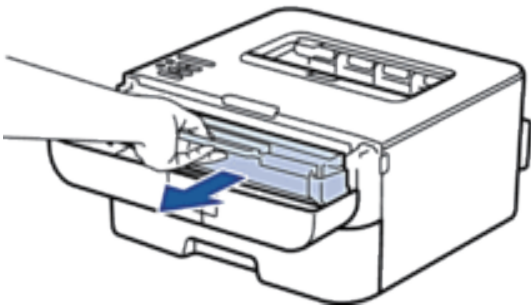
^{*1} De geschatte capaciteit van de cartridge wordt vermeld in overeenstemming met ISO/IEC 19752.

De tonercartridge vervangen

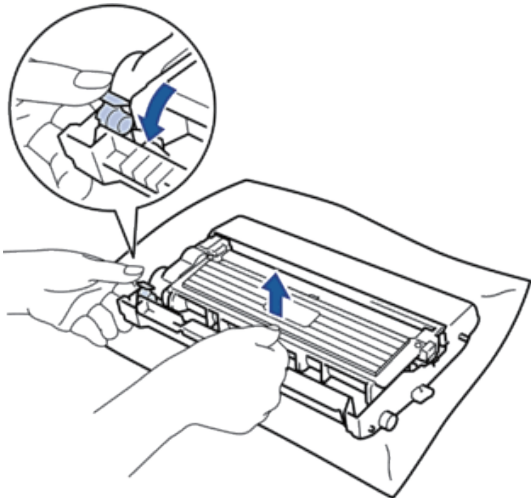
1. Zorg ervoor dat de machine ingeschakeld is.
2. Open het frontdeksel.



3. Verwijder de module met de tonercartridge en drumeenheid uit de machine.

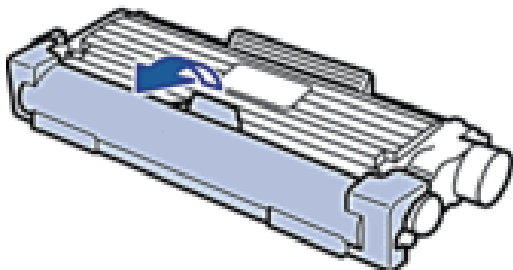


4. Duw de vergrendelhendel omlaag en haal de tonercartridge uit de drumeenheid.

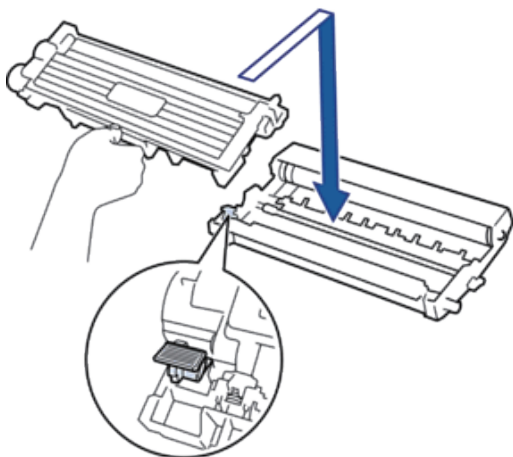


5. Pak de nieuwe tonercartridge uit.

6. Verwijder de bescherming.

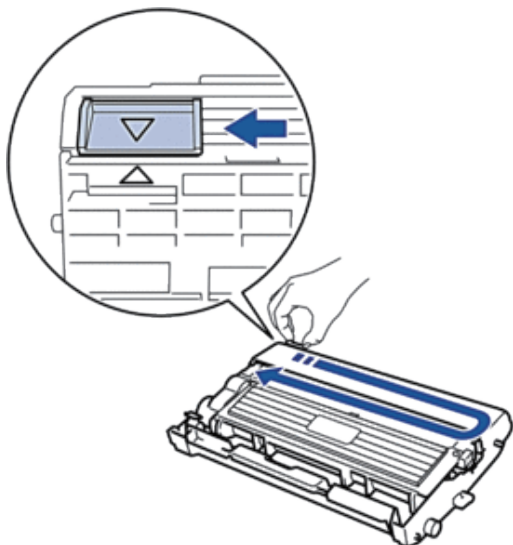


7. Plaats de nieuwe tonercartridge stevig in de drumeenheid tot u deze op zijn plaats hoort vastklikken.



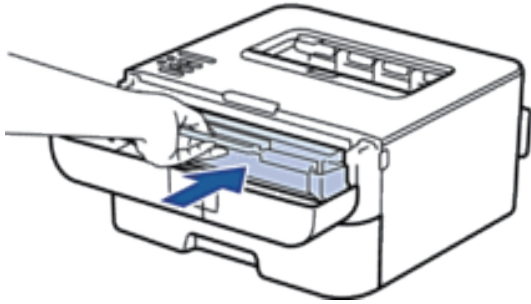
OPMERKING: Zorg ervoor dat u de tonercartridge correct plaatst. Zoniet, kan hij van de drumeenheid loskomen.

8. Reinig de primaire corona in de drumeenheid door het lipje voorzichtig een paar keer van links naar rechts en weer terug te schuiven.



OPMERKING: Zorg ervoor dat u het tabblad naar de oorspronkelijke stand terugbrengt (▲). De pijl op het tabblad moet overeenstemmen met de pijl op de drumeenheid. Als dit niet zo is, dan kan er een verticale streep op de afgedrukte pagina's staan.

9. Plaats de module met de drumeenheid en tonercartridge terug in de machine.



10. Sluit het frontdeksel van de machine.

OPMERKING: Schakel de machine niet uit of open het frontdeksel tot de machine naar Gereed terugkeert.

Meer informatie over de drumeenheid

Een nieuwe drumeenheid kan ongeveer 12.000 enkelzijdige bladzijden van A4 of Letter-formaat bedrukken.

De drum slijt door gebruik en het draaien van de drum en de interactie met papier, toner en andere materialen in papierpad. Bij het ontwerpen van dit product besloot Dell om de gebruiksduur van de drum te laten bepalen door het aantal rotaties van de drum. Wanneer een drum de in de fabriek vastgelegde rotatielimiet die overeenstemt met het nominale aantal pagina's heeft bereikt, zal de LCD van het product u adviseren om de drum in kwestie te vervangen. Het product blijft werken, maar de afdrukkwaliteit neemt af.

OPMERKING: Als de niet-verpakte drumeenheid aan direct zonlicht wordt blootgesteld (of langdurig aan kamerlicht), dan kan de eenheid beschadigd zijn.

OPMERKING: Er zijn vele factoren die invloed hebben op de eigenlijke gebruiksduur van de drum, zoals temperatuur, vochtigheid, gebruikte papiersoort en toner, enz. Onder ideale omstandigheden zal de drum gemiddeld circa 12.000 pagina's meegaan. Deze cijfers zijn slechts een benadering en het aantal pagina's dat uw drum werkelijk zal afdrucken, kan beduidend lager liggen.

Wij hebben geen invloed op de vele factoren die de gebruiksduur van de drum bepalen en kunnen derhalve geen minimaal aantal pagina's garanderen dat door uw drum zal worden afgedrukt.

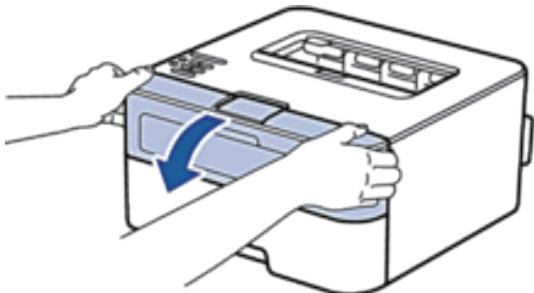
OPMERKING: Voor de beste prestaties raden wij u aan om alleen originele toner van Dell te gebruiken. De machine mag alleen in een schone, stofvrije omgeving met voldoende ventilatie worden gebruikt.

Afdrukken met een drumeenheid die niet van Dell komt, vermindert mogelijk niet alleen de afdrukkwaliteit maar ook de kwaliteit en levensduur van de machine zelf. De garantie is niet van toepassing voor problemen die worden veroorzaakt door het gebruik van een drumeenheid die niet van Dell komt.

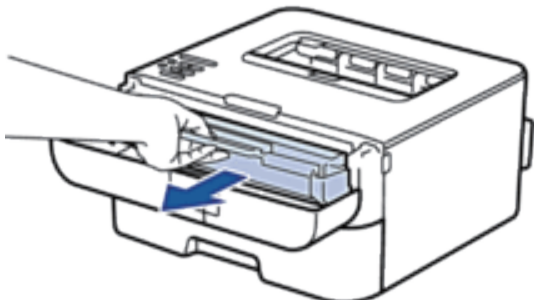
De drumeenheid vervangen

1. Zorg ervoor dat de machine ingeschakeld is.

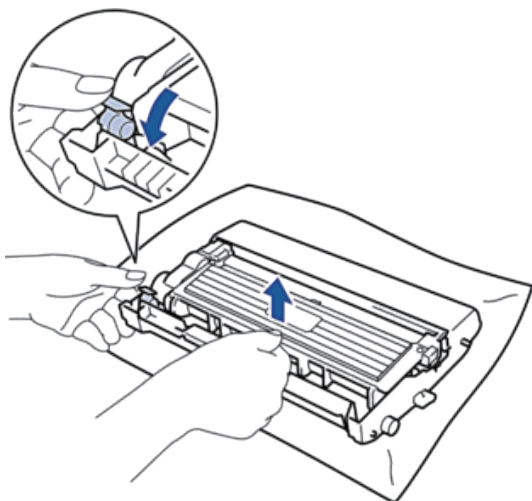
2. Open het frontdeksel.



3. Verwijder de module met de tonercartridge en drumeenheid uit de machine.

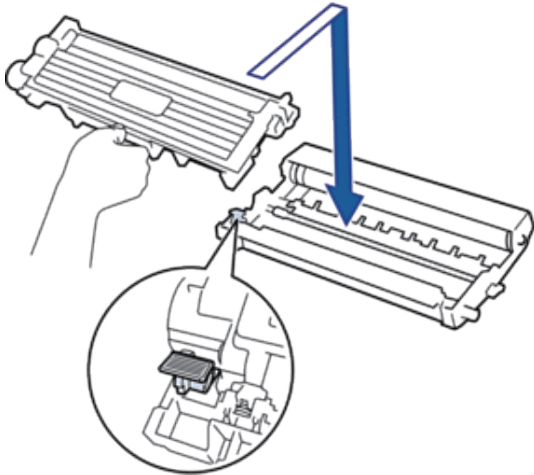


4. Duw de vergrendelhendel omlaag en haal de tonercartridge uit de drumeenheid.



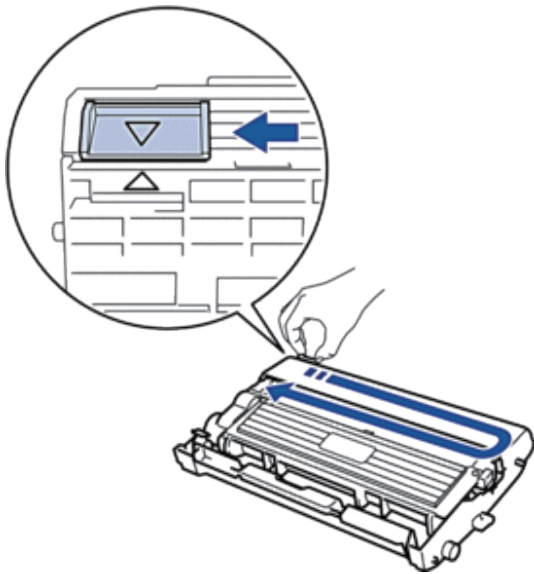
5. Pak de nieuwe drumeenheid uit.

6. Plaats de tonercartridge stevig in de nieuwe drumeenheid tot u deze op zijn plaats hoort vastklikken.



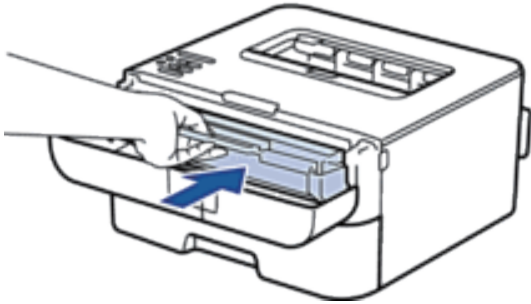
OPMERKING: Zorg ervoor dat u de tonercartridge correct plaatst. Zoniet, kan hij van de drumeenheid loskomen.

7. Reinig de primaire corona in de drumeenheid door het lipje voorzichtig een paar keer van links naar rechts en weer terug te schuiven.



OPMERKING: Zorg ervoor dat u het tabblad naar de oorspronkelijke stand terugbrengt (▲). De pijl op het tabblad moet overeenstemmen met de pijl op de drumeenheid. Als dit niet zo is, dan kan er een verticale streep op de afgedrukte pagina's staan.

8. Plaats de module met de drumeenheid en tonercartridge terug in de machine.



9. Sluit het frontdeksel van de machine.

De machine schoonmaken

Maak de buiten- en binnenkant van de machine regelmatig schoon met een droge, pluisvrije doek.

Wanneer u de tonercartridge of drumeenheid vervangt, zorg er dan voor dat u de binnenkant van de machine schoonmaakt. Als er tonervlekken op afgedrukte pagina's zijn, maal dan de binnenkant van de machine schoon met een droge, pluisvrije doek.

WAARSCHUWING

- Gebruik **NOOIT** brandbare stoffen, om het even welke soort verstuiver of een oplosmiddel/vloeistof met alcohol of ammoniak om de binnen- of buitenkant van het product schoon te maken. U kunt dan namelijk brand veroorzaken of een elektrische schok krijgen. Gebruik hiervoor uitsluitend een droge, pluisvrije doek.
- Gebruik alleen de opgegeven schoonmaakmaterialen voor het schoonmaken van dit product. Andere schoonmaakmaterialen kunnen leiden tot slechte prestaties. Gebruik nooit aerosolmiddelen om te voorkomen dat het product vlam vat en ontploft.



VOORZICHTIG

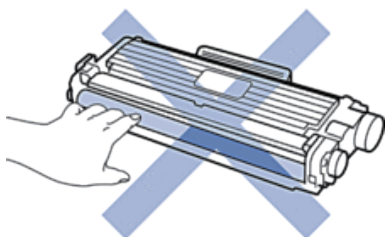
Wanneer u dit product schoonmaakt, moet u het altijd eerst uitschakelen en de stekker uit het stopcontact halen. Als u de binnenkant schoonmaakt wanneer de machine nog onder stroom staat, kunt u blootgesteld worden aan elektrische schokken.

BELANGRIJK

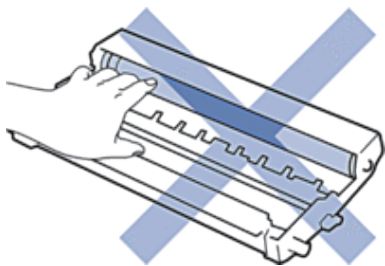
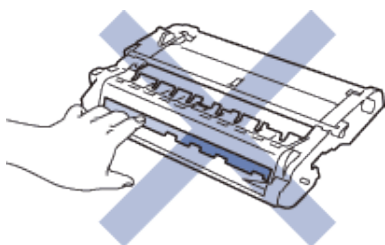
- Gebruik neutrale detergents. Schoonmaken met vluchtige vloeistoffen zoals verdunner of benzine beschadigt het oppervlak van de machine.
- Gebruik **NOOIT** schoonmaakmaterialen die ammoniak bevatten.
- Gebruik **NOOIT** schoonmaakalcohol om vuil van het bedieningspaneel te verwijderen. Dit kan het paneel doen barsten.

- Om problemen met de afdrukkwaliteit te vermijden, mag u NOOIT de onderdelen aanraken die in de illustraties als schaduw zijn weergegeven.

<Tonercartridge>



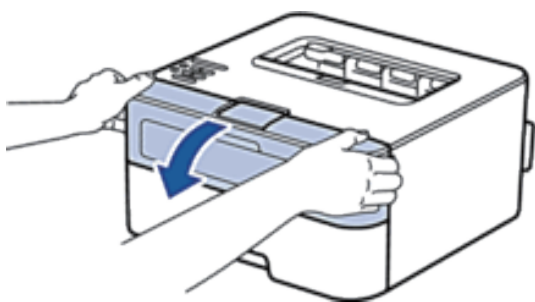
<Drumeenheid>



De coronadraad schoonmaken

Als u problemen met de afdrukkwaliteit hebt of als het bedieningspaneel de status Drum ! weergeeft, maak dan de primaire corona schoon.

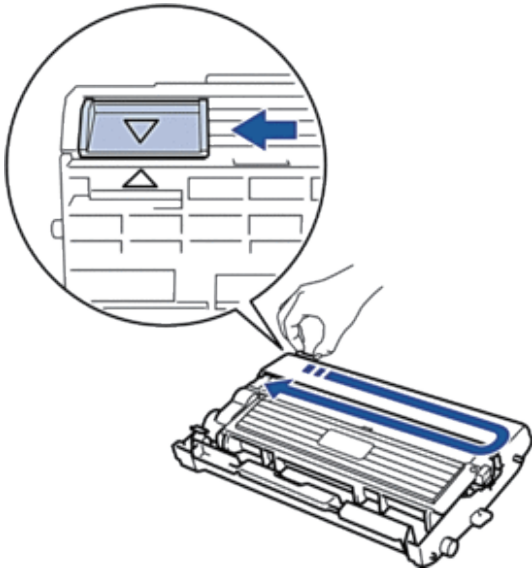
1. Open het frontdeksel.



2. Verwijder de module met de tonercartridge en drumeenheid uit de machine.

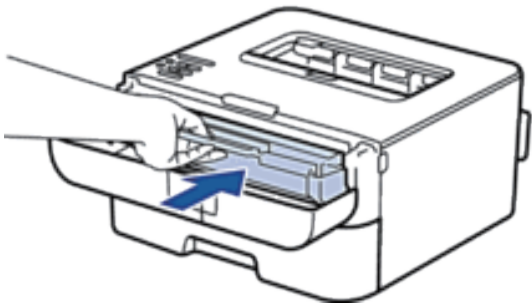


3. Reinig de primaire corona in de drumeenheid door het lipje voorzichtig een paar keer van links naar rechts en weer terug te schuiven.



OPMERKING: Zorg ervoor dat u het tabblad naar de oorspronkelijke stand terugbrengt (▲). De pijl op het tabblad moet overeenstemmen met de pijl op de drumeenheid. Als dit niet zo is, dan kan er een verticale streep op de afgedrukte pagina's staan.

4. Plaats de module met de drumeenheid en tonercartridge terug in de machine.

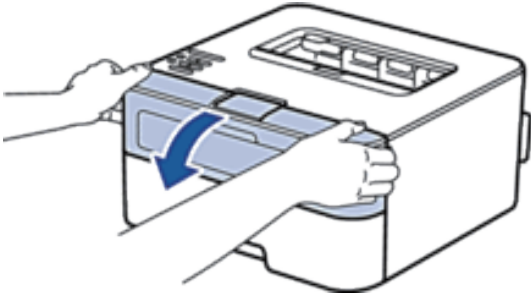


5. Sluit het frontdeksel van de machine.

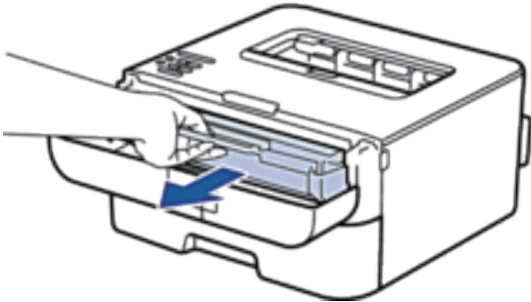
De drumeenheid schoonmaken

Als er punten of andere herhalende markeringen met een interval van 94 mm op uw afdruk staan, dan bevat de drum mogelijk vreemd materiaal, zoals lijm van een etiket op het drumoppervlak. Volg deze stappen om het probleem op te lossen:

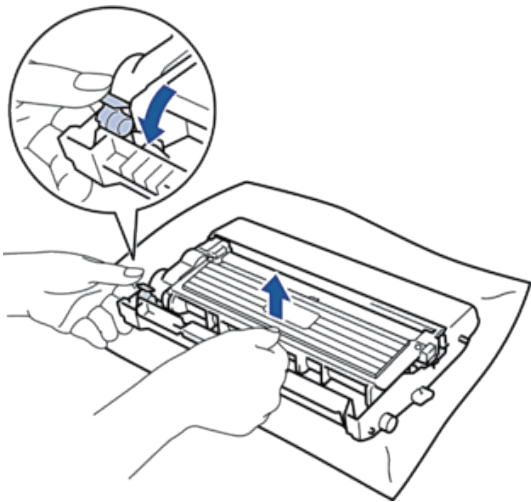
1. Houd  ingedrukt om de machine uit te schakelen.
2. Open het frontdeksel.



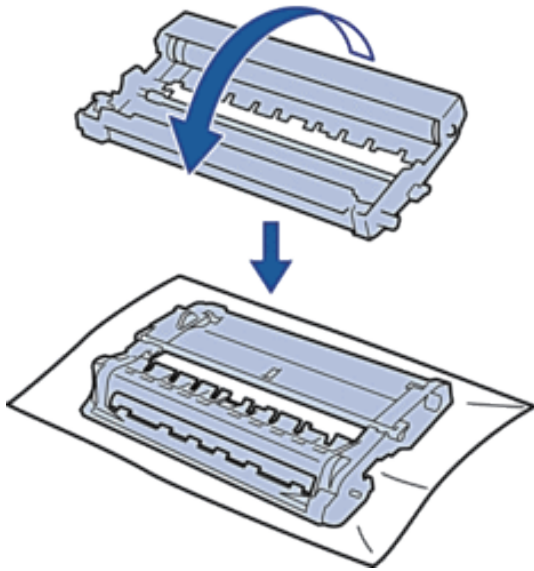
3. Verwijder de module met de tonercartridge en drumeenheid uit de machine.



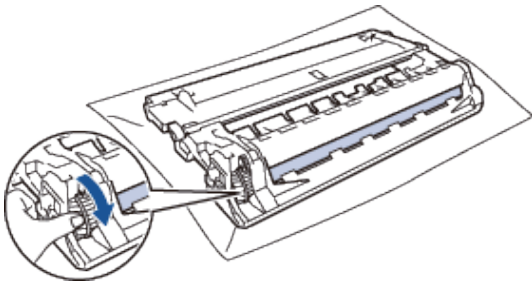
4. Duw de vergrendelhendel omlaag en haal de tonercartridge uit de drumeenheid.



5. Draai de drumeenheid zoals getoond in de afbeelding. Zorg ervoor dat het wieltje van de drumeenheid zich aan de linkerkant bevindt.

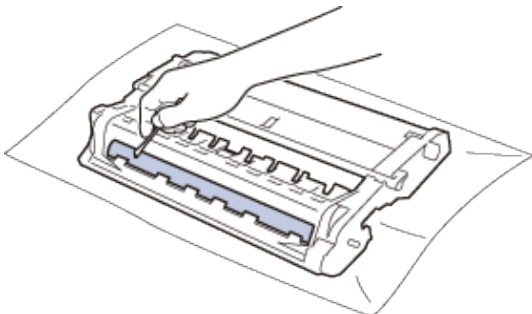


6. Controleer het oppervlak van het verdachte deel terwijl u de rand van de drumeenheid handmatig naar u toe draait.



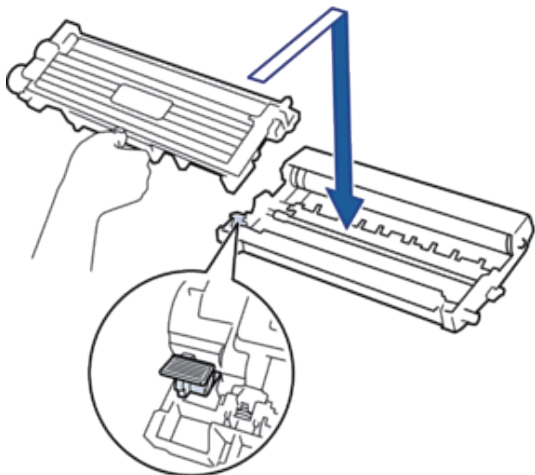
OPMERKING: Raak het oppervlak van de drumeenheid behalve de rand NIET aan om problemen met de afdrukkwaliteit te vermijden.

7. Wrijf zachtjes op het oppervlak van de drumeenheid met een droge katoenen doek tot de markering van het oppervlak eraf komt.



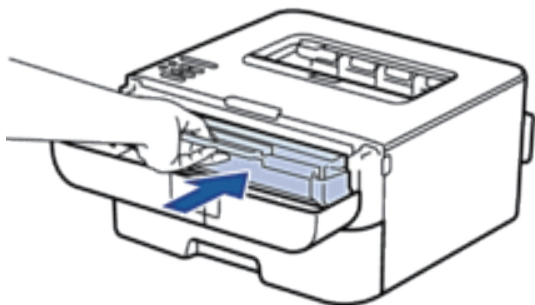
OPMERKING: Reinig het oppervlak van de lichtgevoelige drum NIET met een scherp voorwerp of met een vloeistof.

8. Plaats de nieuwe tonercartridge stevig in de drumeenheid tot u deze op zijn plaats hoort vastklikken.



OPMERKING: Zorg ervoor dat u de tonercartridge correct plaatst. Zoniet, kan hij van de drumeenheid loskomen.

9. Plaats de module met de drumeenheid en tonercartridge terug in de machine.



10. Sluit het frontdeksel van de machine.

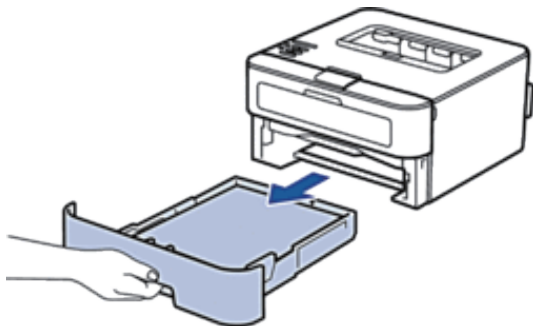
11. Press  to turn on the machine.

De papierinvoerrollen schoonmaken

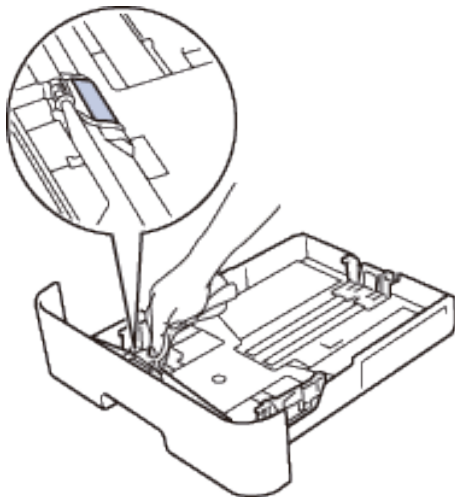
Als u de papierinvoerrollen regelmatig reinigt, zorgt dit er mogelijk voor dat er geen papier vastloopt door papier op de juiste manier in te voeren.

Als u problemen met de papierinvoer hebt, maak de papierinvoerrollen dan als volgt schoon:

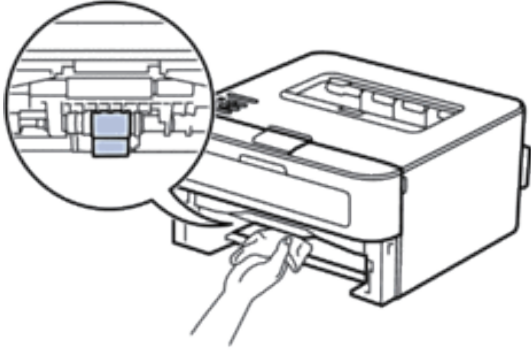
1. Houd  ingedrukt om de machine uit te schakelen.
2. Trek de papierlade volledig uit de machine.




3. Als papier is geplaatst of iets in de papierlade vastzit, verwijder het.
4. Wring een pluisvrije in lauw water gedrenkte doek goed uit en veeg vervolgens op het separatorblok op de papierlade om stof te verwijderen.









5. Wrijf op de twee invoerrollen in de machine om stof te verwijderen.




6. Laad het papier opnieuw en plaats de papierlade stevig terug in de machine.
7. Druk op  om de machine in te schakelen.

De resterende levensduur van onderdelen controleren

1. Druk op  of  om de optie `Machine-info` weer te geven en druk vervolgens op **OK**.
2. Druk op  of  om de optie `DuurOnderdelen` te selecteren en druk vervolgens op **OK**.
3. Druk op  of  om de optie `Levensduur toner` of `Levensduur` te selecteren en druk vervolgens op **OK**.

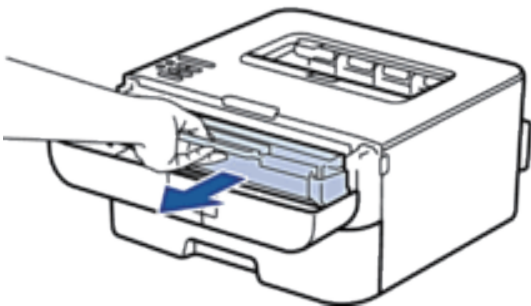
Uw Dell-machine verpakken en verzenden

OPMERKING: Als u om het even welke reden uw machine moet verzenden, pak deze dan voorzichtig in de originele verpakking in om schade tijdens het transport te vermijden. De machine moet bij de transporteur goed worden verzekerd.

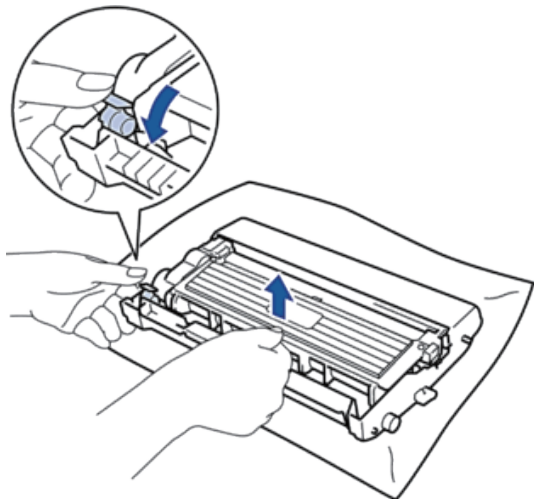
1. Houd  ingedrukt om de machine uit te schakelen. Laat de machine ten minste 10 minuten uitgeschakeld om af te koelen.
2. Koppel alle kabels los en haal de stekker van het netsnoer uit het stopcontact.

OPMERKING: De machine is uitgerust met een niet-afneembaar stroomsnoer afhankelijk van het model.

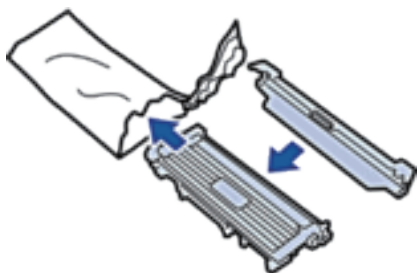
3. Verwijder de module met de tonercartridge en drumeenheid.



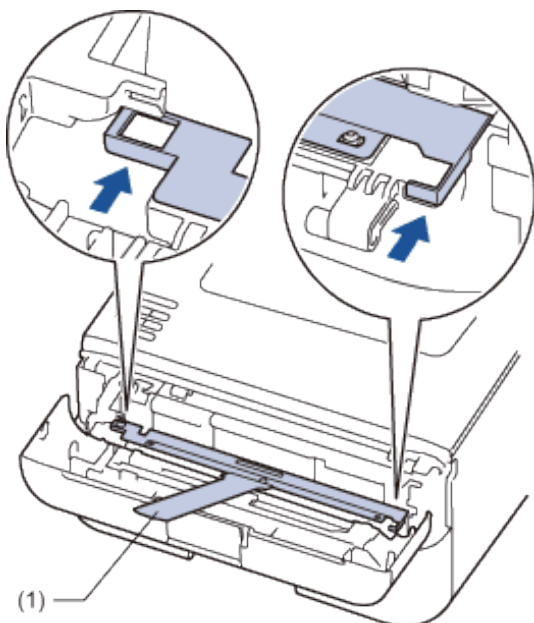
4. Duw de vergrendelhendel omlaag en haal de tonercartridge uit de drumeenheid.



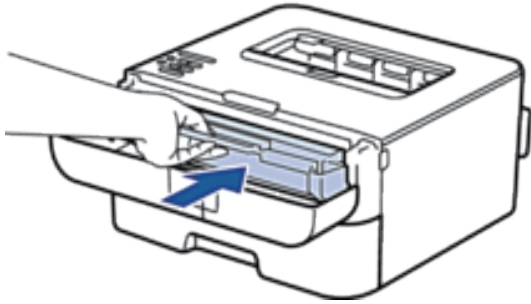
5. Plaats het beschermingsmateriaal op de tonercartridge. Plaats het in een plastic zak.



6. Plaats het beschermingsmateriaal (1) in de machine aan de linkerkant zoals in de afbeelding getoond.



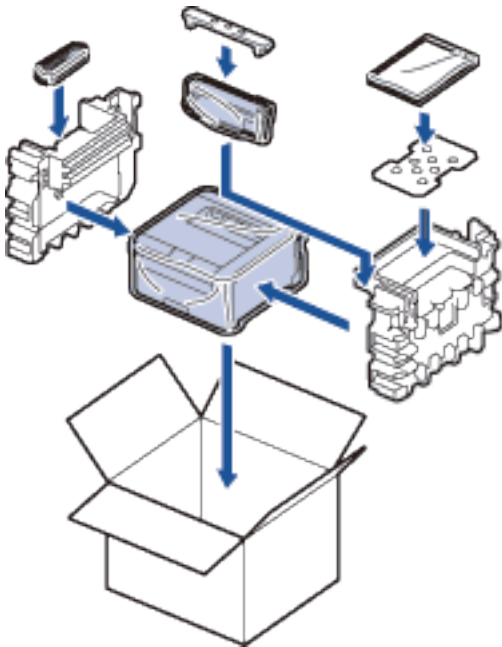
7. Plaats alleen de drumeenheid terug in de machine.



8. Sluit het frontdeksel.

9. Plaats de machine in de originele zak.

10. Verpak de machine en het gedrukte materiaal in het originele karton met het originele verpakkingsmateriaal zoals hieronder getoond.



OPMERKING: Plaats het stroomsnoer en gedrukt materiaal in de originele verpakking zoals in de afbeelding getoond.

11. Sluit de doos en tape deze stevig dicht.

Machine-instellingen	179
Algemene instellingen	179
Menutabel	181

Machine-instellingen

- Algemene instellingen
- Menutabel

Algemene instellingen

- De aftelling naar Slaapstand instellen
De Slaapstand (of Energiebesparende stand) kan het stroomverbruik verminderen. Selecteer hoe lang de machine inactief moet blijven voordat deze in Slaapstand gaat. De Slaapstandtimer wordt gereset wanneer de machine een afdruktaak ontvangt.
- Over Stand diepe slaap
Als de machine zich in de slaapstand bevindt en gedurende een bepaalde tijd geen opdrachten ontvangt, schakelt de machine op basis van uw model en instellingen automatisch over naar de stand diepe slaap. U kunt de tijd vooraleer de machine overschakelt naar de stand diepe slaap instellen tussen 10 en 60 minuten. De standaardinstelling is 11 minuten.
- Automatische stroom uit-stand instellen
Als de machine zich gedurende een bepaalde tijd in de stand diepe slaap bevindt, -schakelt de machine op basis van uw model en instellingen automatisch over naar de stroom uit-modus. De machine schakelt niet naar de stroom uit-modus over wanneer de machine verbonden is met een bedraad of draadloos netwerk.
- Continuumodus instellen
Schakel continuumodus in om de machine te dwingen om te blijven afdrukken, zelfs als het bedieningspaneel aangeeft dat het tijd is om de tonercartridge te vervangen. Wanneer de foutmelding Toner vervangen actief is, kunt u deze modus niet inschakelen tenzij u de tonercartridge vervangt.
- Toner-bespaarstand instellen
Bespaar toner met behulp van de tonerbespaarstand. Wanneer u de tonerbespaarstand op Aan zet, wordt er lichter afgedrukt. De standaardinstelling is Uit.
- Stille modus instellen
Gebruik de stille modus om het afdruklawai te verminderen. Wanneer de stille modus is ingeschakeld, verlaagt de afdruksnelheid. De fabrieksinstelling is Uit.

De aftelling naar Slaapstand instellen

De Slaapstand (of Energiebesparende stand) kan het stroomverbruik verminderen. Selecteer hoe lang de machine inactief moet blijven voordat deze in Slaapstand gaat. De Slaapstandtimer wordt gereset wanneer de machine een afdruktaak ontvangt.

Wanneer de machine in Slaapstand is, handelt hij alsof hij uitgeschakeld is. De machine wordt geactiveerd en begint af te drukken wanneer deze een afdruktaak ontvangt. Gebruik deze instructies om een tijdvertraging in te stellen om de machine in Slaapstand te plaatsen.

1. Druk op ▲ of ▼ om de optie Standaardinst. te selecteren en druk vervolgens op **OK**.

2. Druk op ▲ of ▼ om de optie *Bespaarstand* te selecteren en druk vervolgens op **OK**.
3. Druk op ▲ of ▼ om de optie *Slaapstand* te selecteren en druk vervolgens op **OK**.
4. Druk op ▲ of ▼ om in te voeren hoeveel minuten de machine inactief moet zijn alvorens naar de slaapstand over te schakelen.
Druk op **OK**.

Over Stand diepe slaap

Als de machine zich in de slaapstand bevindt en gedurende een bepaalde tijd geen opdrachten ontvangt, schakelt de machine op basis van uw model en instellingen automatisch over naar de stand diepe slaap. U kunt de tijd vooraleer de machine overschakelt naar de stand diepe slaap instellen tussen 10 en 60 minuten. De standaardinstelling is 11 minuten.

- In de stand diepe slaap wordt er minder energie verbruikt dan in de slaapstand.
- De machine wordt geactiveerd en begint af te drukken als deze een afdraktaak ontvangt.

Automatische stroom uit-stand instellen

Als de machine zich gedurende een bepaalde tijd in de stand diepe slaap bevindt, -schakelt de machine op basis van uw model en instellingen automatisch over naar de stroom uit-modus. De machine schakelt niet naar de stroom uit-modus over wanneer de machine verbonden is met een bedraad of draadloos netwerk.

-
- Om het afdrukken te starten, drukt u op het bedieningspaneel op  en verzendt u vervolgens een afdraktaak.
-

OPMERKING: Selecteer hoe lang de machine in de *Stand diepe slaap* moet blijven voordat deze in *Automatische stroom uit-modus* gaat.

1. Druk op ▲ of ▼ om de optie *Standaardinst.* te selecteren en druk vervolgens op **OK**.
2. Druk op ▲ of ▼ om de optie *Bespaarstand* te selecteren en druk vervolgens op **OK**.
3. Druk op ▲ of ▼ om de optie *Aut. uitschak.* te selecteren en druk vervolgens op **OK**.
4. Druk op ▲ of ▼ om de optie *Uit, 1 uur, 2 uur, 4 uur of 8 uur* te selecteren en druk vervolgens op **OK**.

Continumodus instellen

Schakel continuumodus in om de machine te dwingen om te blijven afdrukken, zelfs als het bedieningspaneel aangeeft dat het tijd is om de tonercartridge te vervangen. Wanneer de foutmelding *Toner vervangen* actief is, kunt u deze modus niet inschakelen tenzij u de tonercartridge vervangt.

We raden aan om de tonercartridge zo snel mogelijk te vervangen. Afdrukken kunnen vaag lijken wanneer de Continuumodus aan is en we kunnen de afdrukkwaliteit niet garanderen. De fabrieksinstelling is *Uit*.

1. Druk op ▲ of ▼ om de optie *Standaardinst.* te selecteren en druk vervolgens op **OK**.

2. Druk op ▲ of ▼ om de optie *Vervang toner* te selecteren en druk vervolgens op **OK**.
3. Druk op ▲ of ▼ om de optie *Doorgaan of Stoppen* te selecteren.
Druk op **OK**.

Toner-bespaarstand instellen

Bespaar toner met behulp van de tonerbespaarstand. Wanneer u de tonerbespaarstand op *Aan* zet, wordt er lichter afgedrukt. De standaardinstelling is *Uit*.

1. Druk op ▲ of ▼ om de optie *Standaardinst.* te selecteren en druk vervolgens op **OK**.
2. Druk op ▲ of ▼ om de optie *Bespaarstand* te selecteren en druk vervolgens op **OK**.
3. Druk op ▲ of ▼ om de optie *Toner sparen* te selecteren en druk vervolgens op **OK**.
4. Druk op ▲ of ▼ om de optie *Aan of Uit* te selecteren.
Druk op **OK**.

Stille modus instellen

Gebruik de stille modus om het afdruklawaai te verminderen. Wanneer de stille modus is ingeschakeld, verlaagt de afdruksnelheid. De fabrieksinstelling is *Uit*.

1. Druk op ▲ of ▼ om de optie *Standaardinst.* te selecteren en druk vervolgens op **OK**.
2. Druk op ▲ of om ▼ de optie *Bespaarstand* te selecteren en druk vervolgens op **OK**.
3. Druk op ▲ of ▼ om de optie *Stille modus* te selecteren en druk vervolgens op **OK**.
4. Druk op ▲ of ▼ om de optie *Aan of Uit* te selecteren.
Druk op **OK**.

Menutabel

- Toegang verkrijgen tot menu's en de instellingen van uw machine wijzigen
Gebruik het bedieningspaneel om toegang te krijgen tot de menu's van de machine en diverse instellingen te wijzigen.
- Instellingentabel
Gebruik deze tabellen om de diverse menu's en opties te begrijpen die u zult gebruiken om uw voorkeuren op de machine in te stellen.

Toegang verkrijgen tot menu's en de instellingen van uw machine wijzigen

Gebruik het bedieningspaneel om toegang te krijgen tot de menu's van de machine en diverse instellingen te wijzigen.

1. Blader door elk menuniveau door te drukken op ▲ of ▼.
2. Als de gewenste optie op het LCD-scherm wordt weergegeven, drukt u op **OK**.
De LCD geeft het volgende menuniveau weer.
3. Druk op ▲ of ▼ om naar uw selectie te bladeren.
4. Druk op **OK**.
5. Wanneer u klaar bent met het instellen van een optie, geeft de LCD *Geaccepteerd* weer.

Instellingentabel

Gebruik deze tabellen om de diverse menu's en opties te begrijpen die u zult gebruiken om uw voorkeuren op de machine in te stellen.

Machine-informatie.

Niveau 1	Niveau 2	Beschrijving
Print instell.	-	Drukt de pagina met printerinstellingen af.
Druk NetSetting	-	Drukt het netwerkconfiguratie rapport af.
WLAN-rapp. afdr.	-	Drukt het resultaat van de connectiviteitsdiagnose van draadloze LAN af.
Testafdruk	-	Drukt de testpagina af.
Print Demo	-	Drukt het demonstratieve af.
Font afdrukken	-	Drukt de lijst met lettertypes af.
Serienummer	-	Geeft het serienummer van de machine weer.
Versie	Main Versie	Geeft de hoofdfirmwareversie weer.
	Sub1 Versie	Geeft de subfirmwareversie weer.
	Grootte RAM	Geeft de grootte van het geheugen in deze machine weer.
Aant. pagina's	-	Geeft het totale aantal gedrukte pagina's weer.
DuurOnderdelen	Levensduur toner	Geeft de resterende levensduur voor de tonercartridge weer.
	Levensduur	Geeft de resterende levensduur voor de drumeenheid weer.

Papierlade

Niveau 1	Beschrijving
Handinvoer	Selecteer of er vanaf de sleuf voor handmatige invoer moet worden afgedrukt.
2zijdig	Selecteer of op beide zijden van het papier moet worden afgedrukt.
Formaat ladel	Selecteer de grootte van het papier dat u in de standaardpapierlade hebt geplaatst.
Formaat nazien	Selecteer of het bericht moet worden weergegeven dat u vraagt om de grootte van het papier in de machine en het overeenstemmende papierformaat van de machine te controleren.

Algemene installatie

Niveau 1	Niveau 2	Beschrijving
Taalkeuze	-	Selecteer de LCD-taal voor uw land.
Resolutie	-	Selecteer een afdrukresolutie.
Dichtheid	-	Verhoogt of verlaagt de afdrumdichtheid.
Bespaarstand	Toner sparen	Verhoogt het aantal pagina's van de tonercartridge.
	Slaapstand	Stel de tijd in om terug te keren naar de energiebesparende stand.
	Stille modus	Vermindert het afdrumlawaai.
	Aut. uitschak.	Stelt in hoeveel uur de machine in de stand Diepe slaap blijft voor er wordt overgeschakeld naar de stroomuitschakelstand.

Bediening	Snelh. +/-	Stelt de tijd in voor het wijzigen van het LCD-bericht wanneer ▲ of ▼ op regelmatige tijdstippen worden gehouden.
	Bladersnelheid	Stelt de tijd in seconden in dat een LCD-bericht op de LCD zal bladeren. Van Niveau 1=0,2 sec tot Niveau 10=2,0 sec.
	LCD-contrast	Past het contrast van de LCD aan.
	Autom. online	Plaatst de machine na 30 seconden inactiviteit terug naar de stand Gereed. Als u de instelling op Uit plaatst, kan de machine geen afdruktaken ontvangen wanneer deze in menumodus is gelaten.
Instelslot	-	Vergrendelt de instellingen van het bedieningspaneel met het wachtwoord.
Interface	Selecteren	Selecteer de te gebruiken interface. Als u Auto kiest, wijzigt de machine de interface automatisch naar USB of ethernet afhankelijk van welke interface gegevens ontvangt.
	Auto IF-tijd	U moet de timeoutperiode voor de automatische interfaceselectie instellen.
	Invoerbuffer	Vergroot of verkleint de capaciteit van de invoerbuffer.
Vervang toner	-	Stelt de machine in op continu afdrukken nadat de LCD Vervang toner weergeeft.

Afdrukmenu

Niveau 1	Niveau 2	Beschrijving
Autom doorgaan	-	Selecteer deze instelling als u wilt dat de machine fouten over papiergrootte wist.
Mediatype	-	Stelt het papiertype in.
Papier	-	Stelt het papierformaat in.
Kopieën	-	Stelt het aantal afgedrukte pagina's in.
Orientatie	-	Deze machine kan pagina's staand of liggend afdrukken.
Printpositie	X Offset	Verplaatst de afdrukstartpositie (aan de bovenlinkerhoek van pagina's) horizontaal tot max. -500 (links) tot +500 (rechts) punten in 300 dpi.
	Y Offset	Verplaatst de afdrukstartpositie (aan de bovenlinkerhoek van pagina's) verticaal tot max. -500 (boven) tot +500 (onder) punten in 300 dpi.
Auto FF	-	Hiermee drukt de machine automatisch overblijvende gegevens af.

PCL Setting	Fontnr.	Stelt het lettertypenummer in.
	Font breedte	Stel de lettertypepitch in. Het Font breedte-menu verschijnt wanneer u I042 tot I054 kiest in Fontnr.-instelling.
	Font punts	Stelt de grootte van het lettertype in. Het Font punts-menu verschijnt wanneer u I000 tot I041 kiest in Fontnr.-instelling.
	Symbolenset	Stelt het symbolenset of tekenset in.
	Tabel afdrukken	Drukt de codetabel af.
	Auto LF	AAN: CR -> CR+LF, UIT: CR -> CR
	Auto CR	AAN: LF -> LF+CR, FF -> FF+CR of VT -> VT+CR UIT: LF -> LF, FF -> FF of VT -> VT
	Auto WRAP	Kiest of een regelinvoer en regelterugloop voorvallen wanneer de machine de rechtermarge bereikt.
	Auto SKIP	Kiest of een regelinvoer en regelterugloop voorvallen wanneer de regelpositie de onderste marge bereikt.
	Linkerkantlijn	Stelt de linkermarge bij kolom 0 tot 70 in op 1 cpi.
	Rechterkantlijn	Stelt de rechtermarge bij kolom 10 tot 80 in op 1 cpi.
	Bovenmarge	Stelt de bovenste marge in op een afstand van de bovenrand van het papier.
	Ondermarge	Stelt de onderste marge in op een afstand van de onderrand van het papier.
	Regels	Stelt het aantal lijnen op elke pagina in.

Netwerk

Niveau 1	Niveau 2	Niveau 3	Beschrijving
Vast LAN	TCP/IP	Opstartmethode	Kiest de IP-methode die het best aan uw behoeften voldoet.
		IP Address	Voer het IP-adres in.
		Subnet Mask	Voer het Subnetmasker in.
		Gateway	Voer het Gateway-adres in.
		IP Boot-pogingen	Bepaalt het aantal pogingen die de machine zal ondernemen om een IP-adres te verkrijgen wanneer de Opstartmethode ingesteld is op om het even welke instelling, behalve Statisch.
		APIPA	Wijst automatisch het IP-adres toe van het link-local-adresbereik.
		IPv6	Schakelt het IPv6-protocol in of uit.
	Ethernet	-	Kiest de ethernetlinkmodus.
	Status kabel	-	Geeft de ethernetlinkstatus weer.
	MAC-adres	-	Geeft het MAC-adres van de machine weer.
	Standaard inst	-	Herstelt bedrade netwerkinstellingen van de interne afdrukserver naar de fabrieksinstellingen.
Bedraad activ.	-	Schakelt de bedrade interface in of uit.	

WLAN	TCP/IP	Opstartmethode	Kiest de IP-methode die het best aan uw behoeften voldoet.
		IP Address	Voer het IP-adres in.
		Subnet Mask	Voer het Subnetmasker in.
		Gateway	Voer het Gateway-adres in.
		IP Boot poogt	Bepaalt het aantal pogingen die de machine zal ondernemen om een IP-adres te verkrijgen wanneer de Opstartmethode ingesteld is op om het even welke instelling, behalve Statisch.
		APIPA	Wijst automatisch het IP-adres toe van het Link-Local adresbereik ¹ .
		IPv6	Schakelt het IPv6-protocol in of uit.
	Inst. Wizard	-	Configureert de draadloze netwerkinstellingen met de installatiewizard.
	WPS/AOSS	-	Configureert de draadloze netwerkinstellingen met de WPS- of AOSS™-methode.
	WPS m/pincode	-	Configureert de draadloze netwerkinstellingen met de WPS met een PIN-code.
	Status WLAN	Status	Geeft de draadloze ethernetlinkstatus weer.
		Signaal	Geeft de signaaltoestand weer.
		Kanaal	Geeft het gebruikte kanaal weer wanneer Status op Actief staat.
		Snelheid	Geeft de verbindingssnelheid weer wanneer Status op Actief staat.
		SSID	Geeft de SSID weer.
	Comm. Modus	Geeft de huidige communicatiemodus weer.	
	MAC-adres	-	Geeft het MAC-adres van de machine weer.
Instellen als standaard	-	Herstelt draadloze netwerkinstellingen van de interne afdrukserver naar de fabrieksinstellingen.	
WLAN Activeren	-	Schakelt de draadloze interface in of uit.	

Wi-Fi Direct	Drukknop	-	U kunt uw Wi-Fi Direct™-netwerkinstellingen eenvoudig met de drukknopmethode configureren.	
	Pincode	-	U kunt uw Wi-Fi Direct™-netwerkinstellingen eenvoudig via WPS met een PIN-code configureren.	
	Handmatig	-	U kunt uw Wi-Fi Direct™-netwerkinstellingen handmatig configureren.	
	Groepseigenaar	-	Stelt uw machine als de Groepseigenaar in.	
	Apparaatinfo.	Apparaatnaam		U kunt de apparaatnaam van de machine aflezen.
		SSID		Geeft de SSID van Groepseigenaar weer.
		IP Address		Geeft het IP-adres van uw machine weer.
	Statusinfo	Status		Geeft de Wi-Fi Direct™-netwerkstatus weer.
		Signaal		Geeft de huidige signaalsterkte van het Wi-Fi Direct™-netwerk weer. Wanneer uw machine als Groepseigenaar handelt, geeft de LCD altijd <i>Sterk</i> weer.
Kanaal			Geeft het gebruikte kanaal weer wanneer de Status <i>Gr.eig. actf</i> of <i>Cliënt actief</i> is.	
Snelheid			Geeft de verbindingssnelheid weer de Status <i>Gr.eig. actf</i> of <i>Cliënt actief</i> is.	
Interf. insch.	-		Schakelt de Wi-Fi Direct™-verbinding in of uit.	
Netwerkreset	-	-	Herstelt alle netwerkinstellingen van de interne afdrucker naar de fabrieksinstellingen.	

*1 Als bij de verbinding met het netwerk de 'Opstartmethode' van de machine op 'Auto' staat, probeert de machine het IP-adres en subnetmasker in te stellen van een opstartserver zoals DHCP. If a boot server cannot be found, an APIPA IP address will be allocated, such as 169. 254. [001-254]. [000-255]. Als de 'Opstartmethode' van de machine op 'Statisch' is ingesteld, moet u op het bedieningspaneel van de machine handmatig een IP-adres invoeren.

Resetmenu

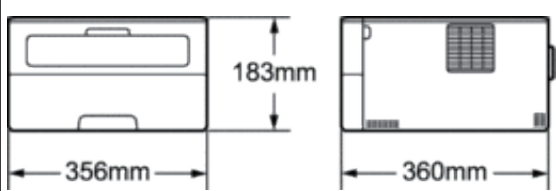
Niveau 1	Beschrijving
Netwerk	Herstelt alle netwerkinstellingen van de interne afdrucker naar de fabrieksinstellingen.
Factory Reset	Reset de machine en herstelt de printerinstellingen (inclusief commando-instellingen) naar de fabrieksinstellingen.

Specificaties	189
Algemene specificaties	189
Specificaties van afdrukmedia	190
Printerspecificaties	190
Interfacespecificaties	191
Ondersteunde protocollen en beveiligingsfuncties	191
Specificaties van computervereisten	192

Specificaties

- Algemene specificaties
- Specificaties van afdrukmedia
- Printerspecificaties
- Interfacespecificaties
- Ondersteunde protocollen en beveiligingsfuncties
- Specificaties van computervereisten

Algemene specificaties

Printertype		Laser	
Afdrukmethode		Elektrofotografische laserprinter	
Geheugencapaciteit	Standaard	32 MB	
LCD-scherm (liquid crystal display)		16 tekens × 1 regel	
Stroombron		Voor de VS: 110-120 V AC, 50/60 Hz Voor de EU: 220-240 V AC, 50/60 Hz	
Stroomverbruik ^{*1} (Gemiddeld)	Piek	Circa 1.080 W	
	Afdrukken	For US region: Approximately 468 W at 77 °F (25 °C) For EU region: Approximately 455 W at 77 °F (25 °C)	
	Gereed	Circa 58 W at 25 °C	
	Slapen	For US region: Approximately 3.9 W For EU region: Approximately 5.4 W	
	Diepe slaap	For US region: Approximately 0.8 W For EU region: Approximately 1.5 W ^{*2}	
	Uitgeschakeld ^{*3 *4}	For US region: Approximately 0.02 W For EU region: Approximately 0.06 W	
Afmetingen			
Gewicht (met verbruiksartikelen)		6,9 kg	
Geluidsemissie	Geluidsdruk	Afdrukken	LpAm = 50 dB (A)
		Gereed	LpAm = 31 dB (A)
	Geluidskracht	Afdrukken	LWAd = 6,4 B (A)
		Gereed	LWAd = 4,6 B (A)
Temperatuur	In bedrijf	10 tot 32 °C	
	Opslag	0 tot 40 °C	
Vochtigheid	In bedrijf	20 tot 80% (zonder condensatie)	
	Opslag	35 tot 85% (zonder condensatie)	

*1 Gemeten wanneer de machine op de USB-interface is aangesloten.

*2 Deze toestand is equivalent met de netwerkstand-by-modus. Voor het stroomverbruik in deze toestand zijn alle bedrade netwerkpoorten verbonden en zijn alle draadloze netwerkpoorten geactiveerd.

*3 Gemeten in overeenstemming met IEC 62301 Editie 2.0.

*4 Het stroomverbruik varieert licht afhankelijk van de gebruiksomgeving van het onderdeel.

Specificaties van afdrukmedia

Papierinvoer	Papierlade	Papiertype	Normaal papier, dun papier, kringlooppapier
		Papierformaat	A4, Letter, A5, A5 (Long Edge), A6, Executive, Legal, Folio
		Papiergewicht	60 tot 105 g/m ²
		Maximale papiercapaciteit	Max. 250 vellen van 80 g/m ² normaal papier
	Sleuf voor handmatige invoer	Papiertype	Normaal papier, dun papier, dik papier, dikker papier, kringlooppapier, bankpostpapier, etiket, enveloppe, dunne env., dikke env.
		Papierformaat	Breedte: 76,2 tot 215,9 mm Lengte: 127 tot 355,6 mm
Papiergewicht		60 tot 163 g/m ²	
Papieruitvoer ^{*1}	Uitvoerlade met bedrukte zijde naar beneden	Max. 100 vellen van 80 g/m ² Normaal papier (levering met bedrukte zijde naar beneden naar de documentuitvoer met bedrukte zijde naar beneden)	
	Uitvoerlade met bedrukte zijde naar boven	Eén vel (levering met bedrukte zijde naar boven naar de documentuitvoer met bedrukte zijde naar boven)	
Dubbelzijdig	Automatisch tweezijdig afdrukken	Papiertype	Normaal papier, dun papier, kringlooppapier
		Papierformaat	Voor de VS: Letter, Legal en Folio Voor de EU: A4
		Papiergewicht	60 tot 105 g/m ²

Voor etiketten raden we aan om de afgedrukte vellen uit de uitvoerpapierlade te verwijderen zodra ze uit de machine komen om de mogelijkheid tot vlekken te voorkomen.

Printerspecificaties

Automatisch tweezijdig afdrukken	Ja	
Emulatie	PCL6, XPS	
Resolutie	600 dpi × 600 dpi, HQ1200 (2400 dpi × 600 dpi)-kwaliteit	
Afdruksnelheid ^{*1 *2}	enkelzijdig afdrukken	Max. 27 pagina's/minuut (Letter-grootte) Max. 26 pagina's/minuut (A4-grootte)
	Dubbelzijdig	Max. 13 zijden/minuut (6,5 vellen per minuut) (A4- of Letter-grootte)
Tijd eerste afdruk ^{*3}	Minder dan 8,5 seconden bij 23 °C / 230 V	

*1 De afdruksnelheid kan wijzigen afhankelijk van het documenttype dat u afdrukt.

*2 De afdruksnelheid kan trager zijn wanneer de machine via draadloos LAN is verbonden.

*3 Van Gereed en standaardlade

Interfacespecificaties

USB *1 *2	Hi-Speed USB 2.0 Gebruik een USB 2.0-interfacekabel die niet langer is dan 2 m.
LAN	10BASE-T / 100BASE-TX Gebruik een rechtstreekse categorie 5 (of hoger) twisted-pair-kabel.
Draadloos LAN	IEEE 802.11b/g/n (Infrastructuurmodus/Ad-hocmodus) IEEE 802.11g/n (Wi-Fi Direct™)

*1 Uw machine heeft een snelle USB 2.0-interface. De machine kan ook worden aangesloten aan een computer met een USB 1.1-interface.

*2 USB-poorten van derden worden niet ondersteund.

Ondersteunde protocollen en beveiligingsfuncties

Ethernet

10Base-T/100Base-TX

Draadloos LAN

IEEE 802.11b/g/n (infrastructuurmodus/Ad-hocmodus), IEEE 802.11g/n (Wi-Fi Direct)

Protocollen (IPv4)

ARP, RARP, BOOTP, DHCP, APIPA(Auto IP), WINS/NetBIOS naamresolutie, DNS resolver, mDNS, LLMNR responder, LPR/LPD, Custom Raw Port/Port 9100, IPP, FTP Server, SNMPv1/v2c/v3, HTTP Server, TFTP Client and Server, SMTP Client, ICMP, Web Services (Print)

Protocollen (IPv6)

NDP, RA, DNS Resolver, mDNS, LLMNR responder, LPR/LPD, Custom Raw Port/ Port 9100, IPP, FTP Server, SNMPv1/v2c/v3, HTTP Server, TFTP Client and Server, SMTP Client, ICMPv6, Web Services (Print)

Netwerkbeveiliging (bedraad)

SMTP-AUTH, SNMP v3

Netwerkbeveiliging (draadloos)

SMTP-AUTH, SNMP v3

Draadloze netwerkbeveiliging

WEP 64/128 bit, WPA-PSK (TKIP/AES), WPA2-PSK (AES)

Draadloze certificatie

Licentie Wi-Fi-certificatiemarkering (WPA™/WPA2™ - Personal), Wi-Fi Protected Setup (WPS), Identificatiemarkering, AOSS-logo, Wi-Fi CERTIFIED Wi-Fi Direct

Specificaties van computervereisten

Ondersteunde besturingssystemen en softwarefuncties

Versie van het computerplatform en het besturingssysteem		Pc-interface			Processor	Harde schijf ruimte om te installeren	
		USB *1	10/100 Base-TX (Ethernet)	Draadloos 802.11b/ g/n			
Windows®-besturingssysteem	Windows Vista®	Afdrukken			32-bits (x86) of 64-bits (x64) processor	80 MB	
	Windows® 7						
	Windows® 8						
	Windows® 8.1						
	Windows Server® 2003	Afdrukken			32-bits (x86) of 64-bits (x64) processor		
	Windows Server® 2003 x64 Edition						64-bits (x64) processor
	Windows Server® 2008						32-bits (x86) of 64-bits (x64) processor
	Windows Server® 2008 R2				64-bits (x64) processor		
	Windows Server® 2012						
Windows Server® 2012 R2							
Macintosh-besturingssysteem	OS X v10.8.x	Afdrukken			Intel®Processor	80 MB	
	OS X v10.9.x						
	OS X v10.10.x						

*1 USB-poorten van derden worden niet ondersteund.

Voor de recentste driverupdates gaat u naar de downloadpagina voor uw model op de Dell-website op <http://www.dell.com/>.

Alle handelsmerken, merk- en productnamen zijn de eigendom van hun respectieve bedrijven.

Hoe tekst invoeren op uw Dell-machine 195

Hoe tekst invoeren op uw Dell-machine

- Bij het instellen van bepaalde menuselecties, zoals de Netwerksleutel, moet u tekstekens invoeren.
- Houd ▲ of ▼ ingedrukt of druk er herhaaldelijk op om een teken uit de onderstaande lijst te selecteren:
0123456789abcdefghijklmnopqrstuvwxyzABCDEFGHIJKLMNOPQRSTUVWXYZ(spat
ie)!"#\$%&'()*+,-./:;<=>?@[]^_
- Druk op **OK** om het huidige teken te bevestigen en voer vervolgens het volgende teken in.
- Druk op **Back (Terug)** om de ingevoerde tekens te wissen.

Informatie over milieugegevens 199

Informatie over milieugegevens

Bij Dell proberen we “Milieubewustzijn” eenvoudiger, efficiënter en kosteneffectiever voor onze klanten te maken. Wij danken u dat u voor een printer van Dell heeft gekozen. Voordat u de printer gebruikt, verzoeken wij u eerst de volgende informatie ten aanzien van het milieu te lezen:

- 1.** Kies voor afdrukpapier uit diverse soorten papier, variërend van gerecycled papier, papier gemaakt van pulp, tot lichtgewicht papier variërend van 60-163 g/m² gecertificeerd als gevolg van milieuverantwoorde initiatieven.
- 2.** Kies voor afdrukpapier voor 60 g/m² papier dat per afdruk uit minder ruwe grondstoffen bestaat, waarmee u een belangrijke bijdrage levert aan de besparing van natuurlijke grondstoffen.
- 3.** Omdat uw nieuwe printer van Dell met zijn standen voor stroombesparing energiezuinig is, is uw printer geclassificeerd met de "Energy Star", zodat u weet dat u tijdens stand-by en het afdrukken minder stroom verbruikt. Efficiënt stroombeheer in uw Dell printer helpt niet alleen duurzame grondstoffen te besparen, maar zorgt hiermee ook voor kostenbesparingen.
- 4.** Als uw printer deze functie ondersteunt, kunt u ook dubbelzijdig afdrukken om het verbruik van natuurlijke grondstoffen die nodig zijn voor het maken van papier terug te dringen.
Kijk voor meer informatie over dubbelzijdig afdrukken als standaardinstelling in de Gebruikshandleiding op de meegeleverde Software and Documentation-disc. Ga voor de nieuwste Gebruikshandleiding naar onze website op support.dell.com.

Ga voor detailinformatie over de milieuprestaties van het product naar de wettelijk verplichte informatie over milieugegevens op www.dell.com/regulatory_compliance.

Kijk voor meer informatie over soorten papier en toner/inkcartridge-opbrengsten voor deze printer naar uw lokale website van Dell voor de printerinformatie op dell.com.

Aanhangsel	203
Beleid voor technische ondersteuning van Dell™	203
Beleid inzake garantie en retourneren	204
Contact opnemen met Dell	204
Aanvullende documenten met belangrijke informatie	205
Afdrukken met Mopria™	206

Aanhangsel

Beleid voor technische ondersteuning van Dell™

Beleid inzake garantie en retourneren

Contact opnemen met Dell

Beleid voor technische ondersteuning van Dell™

Voor technische ondersteuning met hulp van een technicus is de medewerking en deelname van de klant vereist voor het opsporen van het probleem. Hierbij wordt het besturingssysteem hersteld, worden de Dell-fabrieksinstellingen van het softwareprogramma en de hardwaredrivers opnieuw ingesteld, en wordt de functionaliteit van de printer en alle door Dell geïnstalleerde hardware gecontroleerd. Naast deze technische ondersteuning met hulp van een technicus is technische ondersteuning ook online beschikbaar bij Dell Support. Mogelijk kunnen er nog extra opties voor technische ondersteuning aangekocht worden.

Onlineservices

Op de volgende websites vindt u meer informatie over de producten en services van Dell:

- www.dell.com
- www.dell.com/ap (alleen voor landen in Azië en de Stille Oceaan)
- www.dell.com/jp (alleen voor Japan)
- www.euro.dell.com (alleen voor Europa)
- www.dell.com/la (alleen voor Latijns-Amerikaanse en Caraïbische landen)
- www.dell.ca (alleen voor Canada)

Via de volgende websites en e-mailadressen krijgt u toegang tot Dell Support:

- Dell Support-websites
dell.com/support
support.jp.dell.com (alleen voor Japan)
support.euro.dell.com (alleen voor Europa)
- Dell Support-e-mailadressen
mobile_support@us.dell.com
support@us.dell.com
la-techsupport@dell.com (alleen voor Latijns-Amerikaanse en Caraïbische landen)
apsupport@dell.com (alleen voor landen in Azië en de Stille Oceaan)
- E-mailadressen voor Dell Marketing en Sales
apmarketing@dell.com (alleen voor landen in Azië en de Stille Oceaan)
sales_canada@dell.com (alleen voor Canada)
- Anonieme FTP (File Transfer Protocol)
[ftp.dell.com](ftp://ftp.dell.com)
Meld u aan als "anonymous" en gebruik uw e-mailadres als wachtwoord.

Beleid inzake garantie en retourneren

Dell Inc. ("Dell") fabriceert zijn hardwareproducten met onderdelen en componenten die nieuw of equivalent met nieuw zijn, in overeenstemming met de binnen de sector toegepaste standaardpraktijken. Meer informatie over de garantie van Dell voor uw printer vindt u op www.dell.com/support.

Recyclinginformatie

Wij raden onze klanten aan hun gebruikte computerhardware, schermen, printers en andere randapparatuur op een ecologisch verantwoorde manier af te danken. Mogelijke methodes hiervoor zijn het hergebruik van onderdelen of volledige producten en de recycling van producten, componenten en/of materialen.

Meer informatie over de wereldwijde recyclingprogramma's van Dell vindt u op www.dell.com/recycle.

Contact opnemen met Dell

U kunt Support for Home openen via dell.com/support. Selecteer uw regio, voer de servicetag van uw printer in en klik op Indienen om helptools en -informatie te raadplegen.

U kunt elektronisch contact opnemen met Dell via de volgende adressen:

- Online

www.dell.com

www.dell.com/ap (alleen voor landen in Azië en de Stille Oceaan)

www.dell.com/jp (alleen voor Japan)

www.euro.dell.com (alleen voor Europa)

www.dell.com/la (alleen voor Latijns-Amerikaanse en Caraïbische landen)

www.dell.ca (alleen voor Canada)

- Anonieme FTP (File Transfer Protocol)

[ftp.dell.com](ftp://ftp.dell.com)

Meld u aan als "anonymous" en gebruik uw e-mailadres als wachtwoord.

- Dienst voor elektronische ondersteuning

mobile_support@us.dell.com

support@us.dell.com

la-techsupport@dell.com (alleen voor Latijns-Amerikaanse en Caraïbische landen)

apsupport@dell.com (alleen voor landen in Azië en de Stille Oceaan)

support.jp.dell.com (alleen voor Japan)

support.euro.dell.com (alleen voor Europa)

- Dienst voor elektronische offertes

apmarketing@dell.com (alleen voor landen in Azië en de Stille Oceaan)

sales_canada@dell.com (alleen voor Canada)

Aanvullende documenten met belangrijke informatie

VEILIGHEID: Laserprinter

Interne laserstraling

Max. stralingsvermogen: 25 mW

Golflengte: 770 - 800 nm

Laserklasse: Klasse 3B

VEILIGHEID: Algemene veiligheid

- Ventileer goed tijdens langdurig gebruik of kopiëren van grote hoeveelheden. Dit om een verslechtering van de lucht in het kantoor als gevolg van bepaalde geuren, zoals ozon in de lucht, te voorkomen. Zorg voor een goede ventilatie om een comfortabele en veilige omgeving te waarborgen.
- Deze apparatuur is ook ontworpen voor IT-vermogenssystemen met een fasevoltage van 230 V.
(Alleen voor Noorwegen)

FCC Deel 68 opmerkingen

- Als in uw huis speciale bedrade alarmapparatuur is verbonden met de telefoonlijn, moet u erop letten dat de installatie van dit apparaat uw alarmapparatuur niet uitschakelt. Als u vragen heeft over wat uw alarmapparatuur uitschakelt, kunt u contact opnemen met uw telefoonbedrijf of een vakkundige monteur.

Informatie over kringlooppapier

- Kringlooppapier is van dezelfde kwaliteit als papier dat rechtstreeks van bomen is gemaakt. De normen die zijn opgesteld voor kringlooppapier zorgen ervoor dat dit aan de hoogste kwaliteitseisen voor afdrukdoeleinden voldoet. De beeldapparatuur die door de VA-ondertekenaars wordt geleverd, is geschikt voor gebruik met kringlooppapier dat voldoet aan de EN 12281:2002 norm.
- Door kringlooppapier te gebruiken worden waardevolle natuurlijke hulpbronnen gespaard en wordt een duurzame economie verkregen. Papier wordt gemaakt met behulp van cellulosevezels verkregen uit hout. Door papier te verzamelen en opnieuw te gebruiken wordt de levensduur van de vezels over meerdere cycli verlengd waardoor optimaal gebruik wordt gemaakt van de natuurlijke hulpbronnen.
- Het productieproces voor kringlooppapier is korter. De vezels zijn reeds verwerkt, dus er wordt minder water, chemicaliën en energie gebruikt.
- Door papier opnieuw te gebruiken wordt minder koolstofdioxide geproduceerd aangezien papierproducten van alternatieve verwijderingsroutes zoals landopvulling of verbranding vandaan worden gehouden. Afval op vuilnisbelten geeft bovendien methaangas af dat een sterk opwarmingseffect heeft.

Vereiste voor R&TTE



Aanvullende informatie voor de installatie

Als de gebruiker Page Manager niet correct kan installeren, verschijnt het onderstaande bericht.
(De OCR-software moet worden geïnstalleerd om deze functie te kunnen gebruiken.
Controleer of uw computer toegang heeft tot internet voor u met de installatie begint.
Klik op de PageManager (OCR) knop om te installeren.)

Afdrukken met Mopria™

Mopria-gecertificeerde mobiele apparaten kunnen verbonden worden met en afdrukken op een gecertificeerde printer. Verbind uw mobiele apparaten met hetzelfde netwerk als de printer of maak een directe verbinding via Wi-Fi Direct®.

Werkt met Mopria-gecertificeerde smartphones en tablets of Android 4.4 apparaten met de Mopria Print Service download van Google Play.

<https://play.google.com/store/apps/>

<http://www.mopria.org/>

Verklarende woordenlijst..... 209

Verklarende woordenlijst

Dit is een uitvoerige lijst van functies en termen die voorkomen in Dellhandleidingen. Beschikbaarheid van deze functies is afhankelijk van het model dat u heeft aangeschaft.

A

Ad-hocmodus

De bedieningsmodus in een draadloos netwerk waarop alle apparaten (machines en computers) zonder een toegangspoort/router zijn aangesloten.

AES

AES (Advanced Encryption Standard) is een door Wi-Fi® geautoriseerde krachtige versleutelingsnorm.

AOSS™

AirStation One-Touch Secure System (AOSS™) is een systeem van Buffalo Technology. Met AOSS™ kunt u met één druk op de knop een veilige draadloze verbinding configureren.

APIP

Als u het IP-adres niet handmatig toewijst (met het bedieningspaneel van de machine [voor LCD-modellen]) of automatisch laat toewijzen (met een DHCP-, BOOTP- of RARP-server), zal het APIPA-protocol (Automatic Private IP Addressing) automatisch een IP-adres toewijzen uit het bereik 169.254.1.0 tot 169.254.254.255.

ARP

Het ARP (Address Resolution Protocol) wijst een IP-adres aan een MAC-adres in een TCP/IP-netwerk toe.

B

Beheer via een webbrowser

Wanneer u de machine wilt beheren met HTTP (Hyper Text Transfer Protocol), kunt u een standaardwebbrowser gebruiken. Met een webbrowser kunt u de volgende functies uitvoeren of de onderstaande informatie van machines op uw netwerk krijgen.

- Informatie over de status van de machine
- Bepaalde netwerkinstellingen wijzigen, bijvoorbeeld de TCP/IP-gegevens
- Afdruklog op Netwerk opslaan configureren
- Informatie opvragen omtrent de softwareversie van de machine en de afdrukserver
- De configuratie van het netwerk en de machine wijzigen

OPMERKING: Als u Beheer via een webbrowser wilt gebruiken, moet u het TCP/IP-protocol op uw netwerk gebruiken en moet er een geldig IP-adres in de afdrukserver en de computer zijn geprogrammeerd.

BOOTP

BOOTP (Bootstrap Protocol) is een netwerkprotocol dat door een netwerkclient wordt gebruikt om een IP-adres van een configuratieserver op te vragen.

OPMERKING: Neem contact op met uw netwerkbeheerder als u het BOOTP-protocol wilt gebruiken.

C

Cryptosysteem gedeelde sleutel

Cryptosystemen voor gedeelde sleutels vormen een tak van cryptologie, waarin algoritmes dezelfde sleutel gebruiken voor twee verschillende stappen van het algoritme (zoals versleuteling en ontsleuteling).

Cryptosysteem openbare sleutel

Cryptosystemen voor openbare sleutels vormen een moderne tak van cryptologie, waarin algoritmes een sleutelpaar (een openbare en een persoonlijke sleutel) gebruiken en een verschillende component van het paar voor verschillende stappen van het algoritme gebruiken.

Custom Raw Port

Custom Raw Port is een veelgebruikt afdrukprotocol in een TCP/IP-netwerk dat het interactief verzenden van gegevens inschakelt. Standaard is dit poort 9100.

D

DHCP

DHCP (Dynamic Host Configuration Protocol) is een netwerkprotocol dat wordt gebruikt om netwerkapparaten te configureren zodat ze in een IP-netwerk met andere apparaten kunnen communiceren.

OPMERKING: Neem contact op met uw netwerkbeheerder als u het DHCP-protocol wilt gebruiken.

Dichtheid

Wijziging van de dichtheid maakt de gehele afbeelding lichter of donkerder.

Digitale handtekening

Een digitale handtekening is een waarde die met een cryptografisch algoritme is berekend en op zodanige wijze aan een gegevensobject is toegevoegd dat ontvangers van deze gegevens de handtekening kunnen gebruiken om de oorsprong en integriteit van de gegevens te verifiëren.

DNS Client

De Dell-afdrukserver ondersteunt de DNS-clientfunctie (domeinnaamsysteem). Met deze functie kan de afdrukserver via zijn eigen DNS-naam met andere apparaten communiceren.

DNS Server

DNS (Domain Name System) is een technologie waarmee u de namen van websites en internetdomeinen kunt beheren. Via een DNS-server kan uw computer zijn IP-adres automatisch vinden.

G

Gateway

Een gateway is een netwerkpunt dat fungeert als een ingang naar een ander netwerk en dat gegevens die via het netwerk worden doorgegeven naar de juiste bestemming stuurt. De router weet waarheen gegevens die via de gateway binnenkwamen, geleid moeten worden. Als een bestemming zich op een extern netwerk bevindt, geeft de router gegevens aan het externe netwerk door. Wanneer uw netwerk met andere netwerken communiceert, zult u wellicht ook het IP-adres van de gateway moeten configureren. Als u het IP-adres van de gateway niet kent, kunt u dit bij uw netwerkbeheerder opvragen.

H

HTTP (Webserver)

Het HTTP-protocol (Hypertext Transfer Protocol) wordt gebruikt voor het versturen van gegevens tussen een

webserver en een webbrowser. De Dell-afdrukserver is uitgerust met een ingebouwde webserver, waarmee u de status van het apparaat kunt controleren en bepaalde configuratie-instellingen kunt wijzigen met een webbrowser.

Hulpprogramma voor het herstellen van de netwerkverbinding

Met het Dell-hulpprogramma voor het herstellen van de netwerkverbinding kunt u de driverinstellingen corrigeren, zodat ze overeenkomen met de netwerkinstellingen van de machine. Neem contact op met uw netwerkbeheerder als u dit programma wilt gebruiken.

I

Infrastructuurmodus

De bedieningsmodus in een draadloos netwerk waarop alle apparaten (machines en computers) via een toegangspoort/router zijn aangesloten.

Instellingentabellen

Beknopte instructies voor alle instellingen en opties die beschikbaar zijn voor het instellen van de machine.

IP-Adres

Een IP-adres (Internet Protocol) is een reeks getallen die elk apparaat identificeert dat op het netwerk is aangesloten. Een IP-adres bestaat uit vier getallen die door punten van elkaar worden gescheiden. Elk getal ligt tussen de 0 en 255. Voorbeeld: in een klein netwerk zou u normaal gesproken het laatste cijfer wijzigen.

192.168.1. 1

192.168.1. 2

192.168.1. 3

Hoe het IP-adres aan de afdrukserver wordt toegewezen:

Als u een DHCP/BOOTP/RARP-server in uw netwerk hebt, zal de afdrukserver het IP-adres automatisch via deze server ontvangen.

OPMERKING: Op kleinere netwerken kan de DHCP-server ook de router zijn.

Als er geen DHCP/BOOTP/RARP-server beschikbaar is, zal het APIPA-protocol (Automatic Private IP Addressing) automatisch een IP-adres toewijzen binnen het bereik 169.254.1.0 tot 169.254.254.255.

IPP

Het Internet Printing Protocol (IPP versie 1.0) stelt u in staat documenten via het internet rechtstreeks naar een beschikbare printer af te drukken.

IPv6

IPv6 is het internetprotocol van de volgende generatie.

K

Kanalen

Draadloze netwerken gebruiken kanalen. Elk draadloos kanaal zit op een andere frequentie. Bij gebruik van een draadloos netwerk kunnen maximaal 14 kanalen worden gebruikt. In vele landen is echter slechts een beperkt aantal kanalen beschikbaar.

Knooppuntnaam

De knooppuntnaam is de naam van de machine in het netwerk. Deze naam wordt vaak de NetBIOS-naam genoemd, het is de naam die is geregistreerd bij de WINS-server op uw netwerk. Dell raadt de naam "DELLxxxxxx" aan (waarbij "xxxxxx" de eerste zes cijfers van het MAC-adres/Ethernet-adres van de machine is).

L

LLMNR

Het LLMNR-protocol (Link-Local Multicast Name Resolution) zet de namen van naburige computers om als het netwerk geen DNS-server (Domeinnaamsysteem) heeft. De functie LLMNR Responder werkt zowel in de IPv4-omgeving als de IPv6-omgeving bij gebruik van een computer die over de functie LLMNR Sender beschikt, zoals een computer met Windows Vista® of Windows® 7.

LPD

Het Line Printer Daemon (LPD of LPR)-protocol is een vaak gebruikt afdrukprotocol op een TCP/IP-netwerk, voornamelijk voor UNIX®-besturingssystemen

M

MAC-adres

Het MAC-adres (Ethernet-adres) is een uniek nummer dat wordt toegekend aan de netwerkinterface van de machine. U kunt het MAC-adres van de Dell-machine controleren via het bedieningspaneel en het netwerkconfiguratierapport.

mDNS

Met Multicast DNS (mDNS) kan de Dell-afdrukserver zichzelf automatisch configureren, zodat deze in een Apple-systeem kan werken dat met de eenvoudige netwerkconfiguratie van OS X is ingesteld.

N

NetBIOS-naamresolutie

Met Network Basic Input/Output System-naamresolutie (NetBIOS) kunt u tijdens de netwerkaansluiting het IP-adres van het andere apparaat verkrijgen via de NetBIOS-naam.

Netwerkconfiguratierapport

Het netwerkconfiguratierapport is een afgedrukt rapport met een overzicht van de huidige netwerkconfiguratie, inclusief de netwerkinstellingen van de afdrukserver.

Netwerksleutel

De netwerksleutel is een wachtwoord dat wordt gebruikt wanneer de gegevens gecodeerd of gedecodeerd. De netwerksleutel wordt ook wachtwoord, beveiligingssleutel of codeersleutel genoemd. De tabel toont het aantal tekens van de sleutel die u voor elke instelling moet gebruiken.

Open systeem/Gedeelde sleutel met WEP

Deze sleutel is een 64-bits of 128-bits waarde die moet worden ingevoerd in een ASCII-formaat of een HEXADECIMAAL formaat.

	ASCII	Hexadecimaal
64 (40) bits	Gebruikt vijf letters. Bijvoorbeeld 'WSLAN' (hoofdlettergevoelig).	Gebruikt 10 hexadecimale tekens. Bijvoorbeeld '71f2234aba' (niet hoofdlettergevoelig).

128 (104) bits	Gebruikt 13 letters. Bijvoorbeeld 'Wirelesscomms' (hoofdlettergevoelig).	Gebruikt 26 hexadecimale tekens. Bijvoorbeeld '71f2234ab56cd709e5412aa2ba' (niet hoofdlettergevoelig).
----------------	--	--

WPA-PSK/WPA2-PSK en TKIP of AES

Gebruikt een Pre-Shared Key (PSK) van meer dan acht en minder dan 63 tekens lang.

O

Op een netwerk gedeelde printer

Een manier van afdrucken in een gedeelde netwerkomgeving. In een gedeelde netwerkomgeving stuurt elke computer gegevens via een server of afdrukserver.

Open Systeem

Open System is een van de verificatiemethoden voor het netwerk. Met Open System-verificatie krijgen alle draadloze apparaten toegang tot het netwerk zonder dat daarvoor een WEP-sleutel is vereist.

P

Peer-to-peer

Een manier van afdrucken in een peer-to-peer-omgeving. In een peer-to-peer omgeving kan elke computer rechtstreeks gegevens uitwisselen met alle apparaten. Er is geen centrale server die de toegang tot of het delen van printers beheert.

Protocollen

Protocollen zijn gestandaardiseerde sets regels volgens welke gegevens over een netwerk worden overdragen. Protocollen bieden de gebruiker toegang tot op het netwerk aangesloten apparaten. De afdrukserver die met deze Dell-machine wordt gebruikt, ondersteunt het TCP/IP-protocol (Transmission Control Protocol/Internet Protocol).

R

RARP

RARP (Reverse Address Resolution Protocol) zoekt het logische adres voor een machine die alleen zijn fysieke adres weet.

OPMERKING: Neem

OPMERKING: contact op met uw netwerkbeheerder als u het RARP-protocol wilt gebruiken.

Resolutie

Het aantal verticale en horizontale lijnen per inch.

S

SMTP-AUTH

SMTP-VERIF (SMTP-verificatie) is een uitbreiding van het SMTP-protocol (het protocol voor het verzenden van e-mail via internet) en voorziet in een verificatiemethode die ervoor zorgt dat de ware identiteit van de afzender bekend is.

SMTP-client

De SMTP-client (Simple Mail Transfer Protocol) wordt gebruikt om e-mails via het internet of intranet te versturen.

SNMP

Het Simple Network Management Protocol (SNMP) wordt gebruikt voor het beheren van netwerkapparaten zoals computers, routers en netwerkklare machines van Dell. De Dell-afdrukserver ondersteunt SNMPv1, SNMPv2c en SNMPv3.

SNMPv3

Simple Network Management Protocol versie 3 (SNMPv3) zorgt voor gebruikersverificatie en gegevensversleuteling om netwerkapparaten veilig te kunnen beheren.

SNTP

Het SNTP-protocol (Simple Network Time Protocol) wordt gebruikt om computerklokken op een TCP/IP-netwerk te synchroniseren. U kunt de SNTP-instellingen configureren met Beheer via een webbrowser.

SSID

Elk draadloos netwerk heeft een eigen, unieke netwerknaam; in technische termen wordt dit SSID (Service Set Identifier) genoemd. De SSID is een waarde van 32 bytes of minder en wordt toegewezen aan de toegangspoort. De draadloze netwerkapparaten die u aan het draadloze netwerk wilt toewijzen, moeten compatibel zijn met de toegangspoort. De toegangspoort en de draadloze netwerkapparaten verzenden regelmatig draadloze pakketjes (ook wel beacons genoemd), die de SSID-gegevens bevatten. Wanneer uw draadloze netwerkapparaat een beacon ontvangt, kunt u bepalen van welk draadloze netwerk uw apparaat radiogolven kan ontvangen.

Status Monitor

Status Monitor is een configureerbaar hulpprogramma voor Macintosh-gebruikers waarmee de status van een of meer apparaten kan worden gecontroleerd, zodat er direct een melding verschijnt wanneer er zich problemen voordoen (bv. als het papier op of vastgelopen is).

Subnetmasker

Met een subnetmasker kunt u bepalen welk deel van een IP-adres als het netwerkadres wordt gebruikt, en welk deel als het hostadres wordt gebruikt.

In het volgende voorbeeld is het laatste segment van het IP-adres het hostadres en vormen de eerste drie segmenten het netwerkadres.

Voorbeeld: computer 1 kan communiceren met computer 2

- Computer 1
IP Address: 192.168.1.2
Subnet Mask: 255.255.255.0
- Computer 2
IP Address: 192.168.1.3
Subnet Mask: 255.255.255.0

OPMERKING: 0 geeft aan dat er geen communicatielimiet geldt voor dit gedeelte van het adres.

T

TCP/IP

Transmission Control Protocol/Internet Protocol (TCP/IP) is de populairste reeks protocollen die voor communicatie zoals internet en e-mail worden gebruikt. Dit protocol kan in bijna alle besturingssystemen worden gebruikt, waaronder Windows®, Windows Server®, OS X en Linux®.

TKIP

TKIP (Temporal Key Integrity Protocol) is een van de versleutelingsmethoden die in WPA™ opgenomen is voor gebruik in een draadloos netwerk. TKIP is in principe een sleutelcombinatie per pakket, met een combinatie van berichtintegriteitscontrole en een vernieuwingsmechanisme voor de sleutels.

V

Verificatie

De meeste draadloze netwerken gebruiken bepaalde beveiligingsinstellingen. Deze beveiligingsinstellingen bepalen de verificatie (de manier waarop het apparaat zich bij het netwerk bekend maakt) en de versleuteling (de manier waarop de gegevens worden versleuteld wanneer deze over het netwerk worden verstuurd). Als u tijdens het configureren van uw draadloze Dell-machine bij deze opties een fout maakt, kan de machine geen verbinding met het draadloze netwerk maken. Deze opties moeten derhalve zorgvuldig worden geconfigureerd.

Verificatiemethoden voor een persoonlijk draadloos netwerk

Een persoonlijk draadloos netwerk is een klein netwerk, zoals een draadloos thuisnetwerk, zonder IEEE 802.1x-ondersteuning.

- Open Systeem
Draadloze apparaten worden zonder enige verificatie op het netwerk toegelaten.
- Gedeelde sleutel
Alle apparaten die toegang tot het draadloze netwerk hebben, delen een geheime, vooraf gedefinieerde sleutel. De draadloze Dell-machine gebruikt de WEP-sleutel als de vooraf gedefinieerde sleutel.
- WPA-PSK/WPA-2-PSK
Activeert een Wi-Fi Protected Access® Pre-Shared Key (WPA-PSK/WPA2-PSK), waarmee de draadloze Dell-machine met behulp van TKIP voor WPA-PSK of AES-versleuteling voor WPA-PSK en WPA2-PSK (WPA-Personal) verbinding kan maken met toegangspoorten.

Versleuteling

De meeste draadloze netwerken gebruiken bepaalde beveiligingsinstellingen. Deze beveiligingsinstellingen bepalen de verificatie (de manier waarop het apparaat zich bij het netwerk bekend maakt) en de versleuteling (de manier waarop de gegevens worden versleuteld wanneer deze over het netwerk worden verstuurd). Als u tijdens het configureren van uw draadloze Dell-machine bij deze opties een fout maakt, kan de machine geen verbinding met het draadloze netwerk maken. Deze opties moeten derhalve zorgvuldig worden geconfigureerd.

Versleutelingsmethoden voor een persoonlijk draadloos netwerk

Een persoonlijk draadloos netwerk is een klein netwerk, zoals een draadloos thuisnetwerk, zonder IEEE 802.1x-ondersteuning.

- Geen
Er wordt geen versleutelingsmethode gebruikt.
- WEP
Met WEP (Wired Equivalent Privacy) worden de gegevens met een beveiligde sleutel verzonden en ontvangen.
- TKIP
TKIP (Temporal Key Integrity Protocol) is in principe een sleutelcombinatie per pakket, met een combinatie van berichtintegriteitscontrole en een vernieuwingsmechanisme voor de sleutels.

- AES

Advanced Encryption Standard (AES) biedt een krachtigere gegevensbescherming door gebruik te maken van een versleuteling met symmetrische sleutel.

OPMERKING: IEEE 802.11n ondersteunt geen WEP of TKIP als versleutelingsmethode.

OPMERKING: Als u via IEEE 802.11n verbinding wilt maken met het draadloze netwerk, raden we u aan AES te selecteren.

Vertical Pairing

Vertical Pairing is een technologie voor Windows® waarmee u uw draadloze machine die Vertical Pairing ondersteunt, kunt verbinden met uw infrastructuurnetwerk met behulp van de PIN-methode van Wi-Fi Protected Setup™ en de functie Web Services. Dit maakt het ook mogelijk om de printerdriver te installeren via het printerpictogram in het scherm **Een apparaat toevoegen**.

W

Web Services

Met het Web Services-protocol kunnen gebruikers van Windows Vista®, Windows® 7 of Windows® 8 de afdrukdrivers installeren door met de rechtermuisknop te klikken op het pictogram van de machine vanuit de map **Netwerk**. Met Web Services kunt u bovendien vanaf uw computer de huidige status van de machine controleren.

WEP

WEP (Wired Equivalent Privacy) is een van de versleutelingsmethoden die in een draadloos netwerk worden gebruikt. Met WEP worden de gegevens met een beveiligde sleutel verzonden en ontvangen.

Wi-Fi Direct

Wi-Fi Direct is een van de draadloze configuratiemethoden ontwikkeld door Wi-Fi Alliance®.

WINS

WINS (Windows® Internet Name Service) is een informatie verstreckende service voor de NetBIOS-naamresolutie. Deze service consolideert een IP-adres en een NetBIOS-naam in het lokale netwerk.

WINS-server

De WINS (Windows® Internet Name Service)-server koppelt IP-adressen aan computernamen (NetBIOS-namen) in een Windows®-netwerk.

WLAN-rapport

U kunt het draadloze statusrapport van de machine met de optie WLAN-rapport afdrukken. Als de draadloze verbinding niet is gelukt, controleert u de foutcode op het afgedrukte rapport.

WPA-PSK/WPA2-PSK-verificatiemethode

De verificatiemethode WPA-PSK/WPA2-PSK activeert een vooraf gedeelde sleutel van Wi-Fi Protected Access® (WPA-PSK/WPA2-PSK) waarmee de draadloze Dell-machine met behulp van TKIP voor WPA-PSK of AES voor WPA-PSK en WPA2-PSK (WPA-Personal) verbinding kan maken met toegangspunten.

WPS

WPS (Wi-Fi Protected Setup™) is een norm waarmee u een beveiligd draadloos netwerk kunt configureren. WPS werd in 2007 gecreëerd door Wi-Fi Alliance®.

Index

A

Aan de slag 81
Afdrukken 39
Afdrukproblemen 130
Algemene instellingen 179
Alvorens af te drukken 39
APIPA 112
ARP 112
Autom. verdergaan 77

B

Bedraad inschakelen (alleen bedrade netwerken) 118
Bedrade status 116
Belangrijke opmerking 15
Beveiliging 121
BOOTP 111

D

De afdrukkwaliteit verbeteren 149
De coronadraad schoonmaken 168
Definities van opmerkingen 15
De instellingen voor dubbelzijdig afdrukken wijzigen 76
De lijst met interne lettertypes afdrukken 77
Dell Printer Hub 21
De machine-instellingen vergrendelen 121
De netwerkinstellingen van de machine vinden 88
DHCP 111

E

Een afdruktaak annuleren 76
Een document afdrukken 64

Een lijst met printerinstellingen afdrukken 77
Een testafdruk maken 77
Ethernet (alleen bedrade netwerken) 116

F

Fabrieksinstellingen van de printer herstellen 77
Fout- en onderhoudsberichten 139
Foutmeldingen 132

G

Geavanceerde afdrukmethoden 54
Geavanceerde netwerkfuncties 105
Grootte controleren instellen 34

H

Het vastgelopen papier verwijderen 141

I

Informatie over milieugegevens 199
Installatiewizard (alleen draadloze netwerken) 117
Instellen als standaard 117
IP-adres 111

K

Kennismaking met uw Dell-machine 19

M

MAC-adres 116
Machine-informatie 155
Machine-instellingen 179
Menutabel 181

N

Netwerk 81
Netwerkmenu op het bedieningspaneel van de Dell-machine 115
Netwerkproblemen 131
Netwerk resetten 118

O

Onbedrukbaar gedeelte 34
Over het gebruik van Setting Lock 121
Overige problemen 139
Overzicht bedieningspaneel 20

P

Papierbehandeling 25
Problemen oplossen 129

R

RARP 112
Routineonderhoud 159

S

Selecteer een afdrukprofiel 62
Speciaal papier gebruiken 35
Standaard afdrukmethoden 39
Statusberichten 21
Status WLAN (alleen draadloze netwerken) 117
Stel afdrুকopties in 64

T

TCP/IP 82, 115

V

Verbruiksartikelen vervangen 159
Vooraanzicht en achteraanzicht 19

Voorbeelden van bedrade netwerkverbindingen 82
Voorbeelden van draadloze netwerkverbindingen 84
Voordat u uw Dell-machine gebruikt 15

W

Werken met hulpprogramma's voor netwerkbeheer 86
Wi-Fi Direct 118
Wijzig de standaard printerinstellingen 63
WLAN-assistent (alleen draadloze netwerken) 117
WLAN inschakelen (alleen draadloze netwerken) 118
WPS/AOSS™ (alleen draadloze netwerken) 117
WPS m/Pin-code (alleen draadloze netwerken) 117